

04760041_001

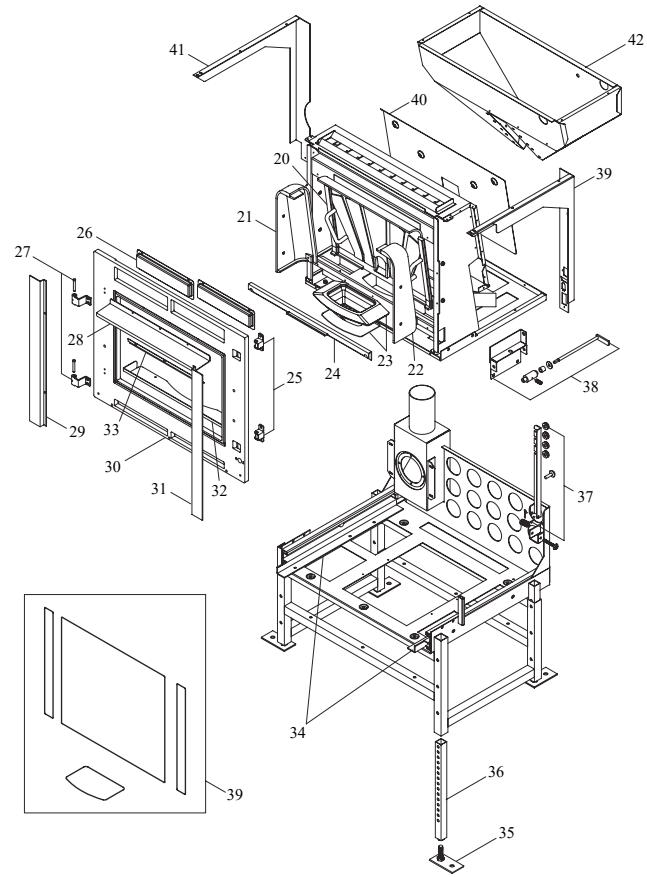
004760041_001

www.pieces-de-poele.com

| Pos | Code | Description | Poids kg | N | Q.té |
|-----|-----------|--|----------|---|------|
| 1 | 895710480 | porte foyer (complet) | | | 1 |
| 2 | 895710510 | vitre de la porte foyer | | | 1 |
| 4 | 895710490 | axe | | | 1 |
| 11 | 895710540 | grille anterieure | | | 1 |
| 19 | 895713010 | système d'alimentation du pellet par glisser | | | 1 |

04760041_001

004760041_001



04760041_002

004760041_002

| Pos | Code | Description | Poids kg | N | Q.té |
|-----|-----------|-------------------------------|----------|---|------|
| 20 | 895710570 | paroi de fond | | | 1 |
| 21 | 895710580 | coté gauche | | | 1 |
| 22 | 895710590 | coté foyer (droite) | | | 1 |
| 23 | 895704670 | brazier | | | 1 |
| 25 | 895710550 | fermeture porte | | | 1 |
| 27 | 895710470 | couple de charnière (couple)s | | | 1 |
| 28 | 895721910 | deflecteur de vitre | | | 1 |
| 34 | 895705100 | guide (couple) | | | 1 |
| 37 | 895710520 | support (kit) | | | 1 |
| 38 | 895710450 | micro interrupteur (complète) | | | 1 |
| 39 | 895710620 | joint en verre (6 pièces) | | | 1 |

04760041_002

004760041_002

| Pos | Code | Description | Poids kg | N | Q.té |
|-----|-----------|--|--|---|------|
| 50 | 895700600 | ventilateur | | | 1 |
| 51 | 892603940 | ventilateur extracteur de fumée (complète) | | | 1 |
| 52 | 895710531 | joint (kit complète) | 0 | | 1 |
| 53 | 895722260 | thermostat | | | 1 |
| 54 | 895704450 | couvercle | | | 1 |
| 55 | 892005211 | BAGUES (4 PIÈCES) | | | 1 |
| 56 | 895702230 | ecluse de chargement avec boucles | | | 1 |
| 59 | 895701330 | motoreducteur 1 RPM CW | | | 1 |
| 60 | 892604890 | cablage d'alimentation | | | 1 |
| 62 | 895710560 | ventilateur | | | 1 |
| 63 | 895710500 | cablage "kit complète) | | | 1 |
| 64 | 895710460 | microinterrupteur | | | 1 |
| 65 | 892007970 | | RICHIEDERE SOLO SE LA MACCHINA HA LA SCHEDA PYRO 1.0 | | 1 |
| 66 | 892007970 | | RICHIEDERE SOLO SE LA MACCHINA HA LA SCHEDA PYRO 1.0 | | 1 |
| 67 | 895710610 | joints (cerapaper) | | | 1 |
| 69 | 895700660 | resistance | | | 1 |
| 70 | 895704090 | SUPPORT POUR RESISTRANCE | | | 1 |
| 71 | 895704100 | resistance | | | 1 |
| 72 | 895713990 | | | | 1 |

004760041_003

004760041_003