

RIVESTIMENTO

004761037_001

Pos	Code	Description	Poids kg	N	Qté
1	895752070	porte foyer	0		1
2	895750680	VITRE	0		1
3	895752080	VERRE FRONTAL	0		1
4	892608870	JOINT (FIREGLASS 10 MT)			1
5	895752090	JOINT EN VERRE (5MT)	0		1
6	895735880	BOND (2 PIÈCES)	0		1
8	895752100	poign}e	0		1
9	895752110	ÉQUERRES DE FIXATION SUPERIEUR	0		1
10	895752120	ÉQUERRES DE FIXATION INFERIEUR	0		1
11	895738140	SUPPORT	0		1
12	895752130	FERMETURE PORTE	0		1
13	895702570	PIEDS D'APPUI 4 PIÈCES			1
14	895733770	guide (couple)	0		1
15	895740050	tiroir } cendres	0		1
16	895746391	deflecteur verre (couple)	0		1
18	895750740	BOUCHON NOIRE	0		1
19	895751975	COTE ARRIÈRE	0		1
20	895752270	CHARNIÈRES (COUPLE)	0		1
21	895719620	axe (10 pièces)			1
22	895752160	CHARNIÈRE INFÉRIEURE	0		1
23	895753183	COUVERCLE DU RÉSERVOIR	0		1
24	895717970	FERMETURE PORTE (ENSEMBLE DE 5 PIECES)			1
25	895733880	Bande en fibre de verre	0		1
26	895737420	JOINT (ENSAMBLE DE 5 PIECES)	0		1
27	895755183	CHARNIÈRES (COUPLE)	0		1
28	004769991	NON DISPONIBLE			1
30	895752181	ASSEMBLAGE DU RESERVOIR	0		1
32	895752201	MONTANT (DROITE)	0		1
33	895752211	montant (gauche)	0		1
34	895751581	porte inferieure	0		1
35	895752191	PARTIE FRONTALE SUPERIEURE	0		1
36	895719530	imant (10 pièces)			1
37	895744782	JOINT (KIT 20 pi}ces)	0		1
38	895751562	cot} acier GAUCHE ROUGE	0		1
38	895751560	coté acier GAUCHE BLANCE	0		1
38	895751564	coté acier GAUCHE NOIRE	0		1

RIVESTIMENTO

004761037_001

RIVESTIMENTO

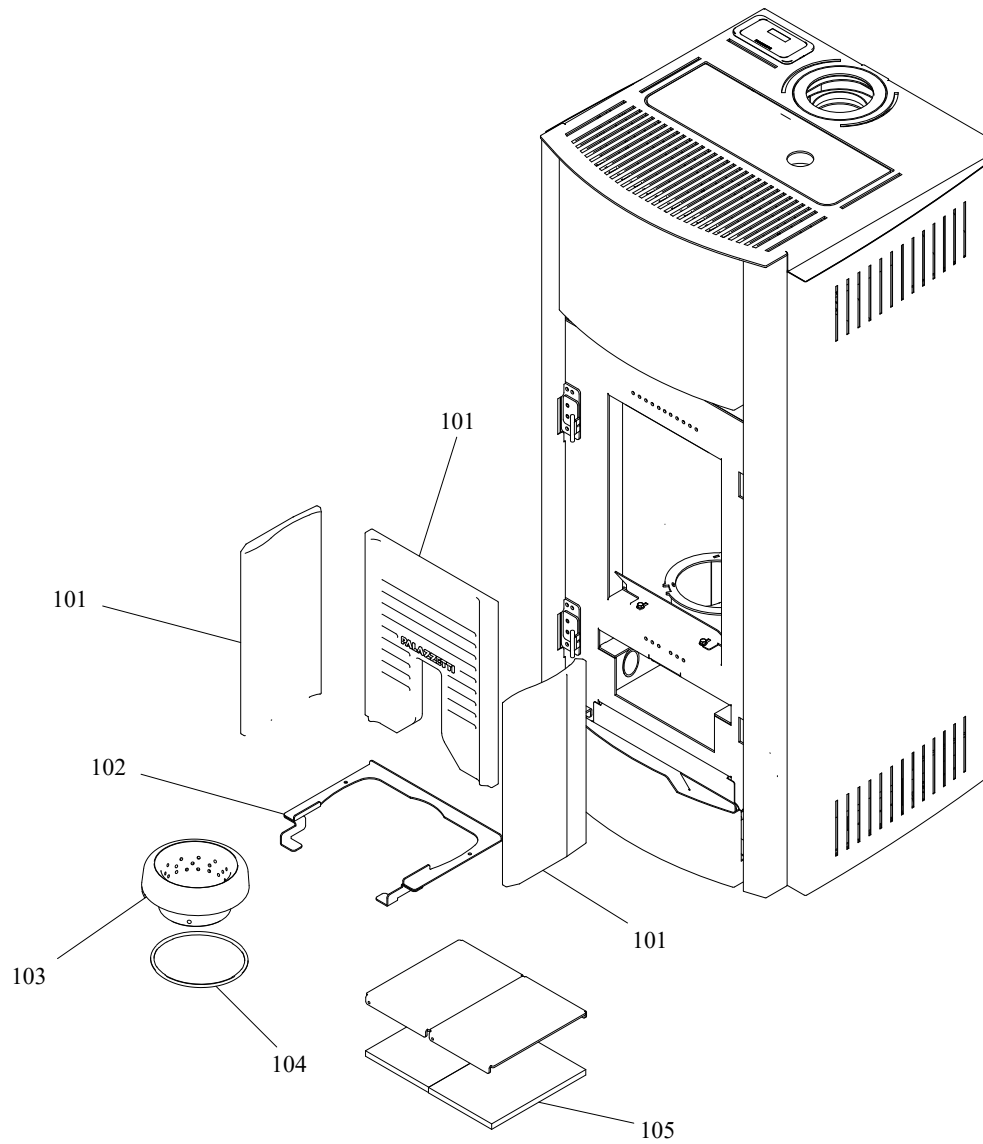
004761037_001

www.pieces-de-poele.com

Pos	Code	Description	Poids kg	N	Qté
39	895751563	cot} acier DROITE ROUGE	0		1
39	895751561	coté acier DROITE BLANCE	0		1
39	895751565	coté acier DROITE NOIRE	0		1

RIVESTIMENTO

004761037_001



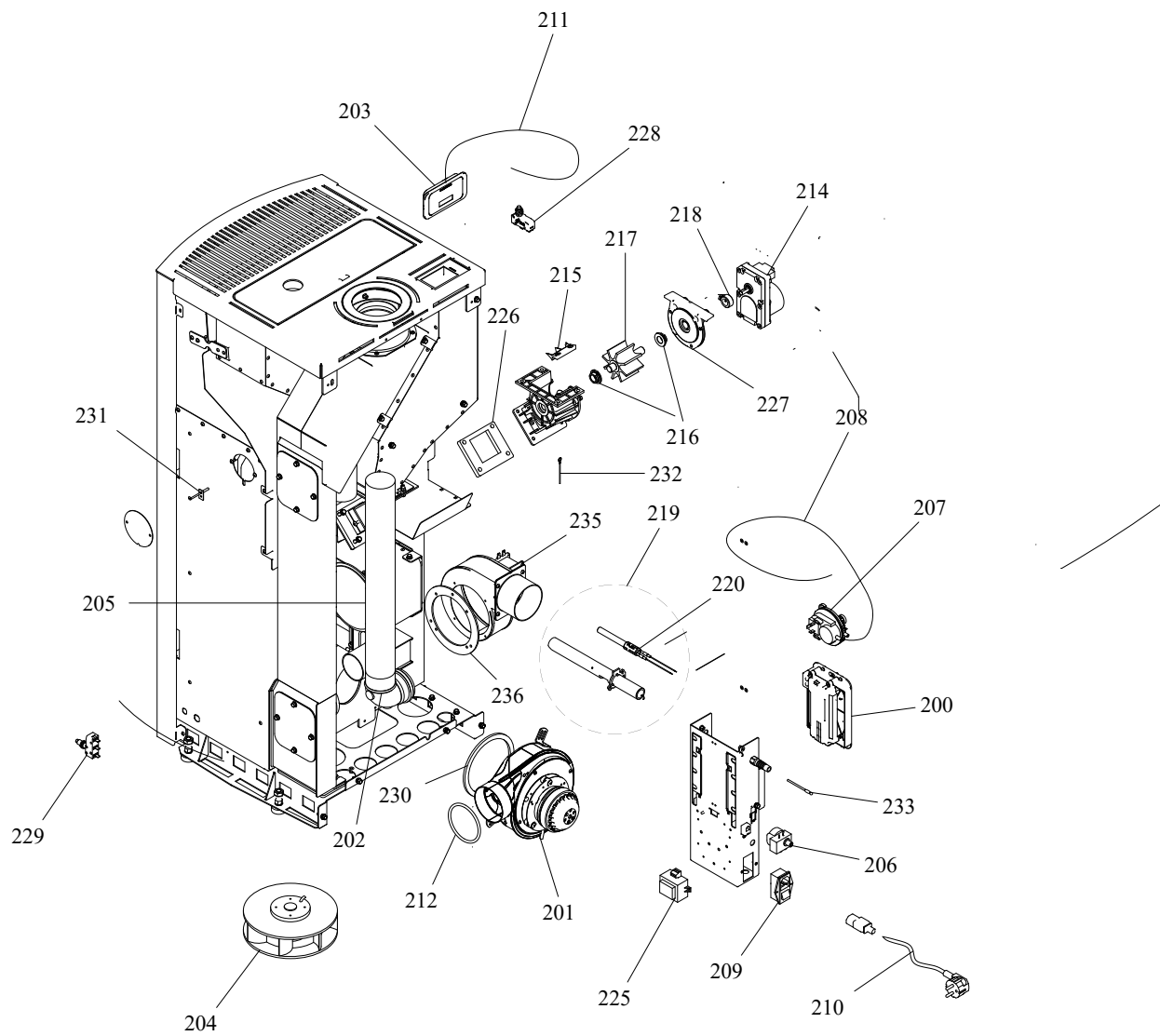
CALDAIA

004761037_002

Pos	Code	Description	Poids kg	N	Q.té
101	895755360	KIT r]fractaire	0		1
102	895755361	SUPPORT	0		1
103	895753740	brazier	0		1
104	895701100	JOINT EN FIBRE DE VERRE 6MM (10 MT)			1
105	895733931	panneau d'isolation (COUPLE)	0		1

CALDAIA

004761037_002



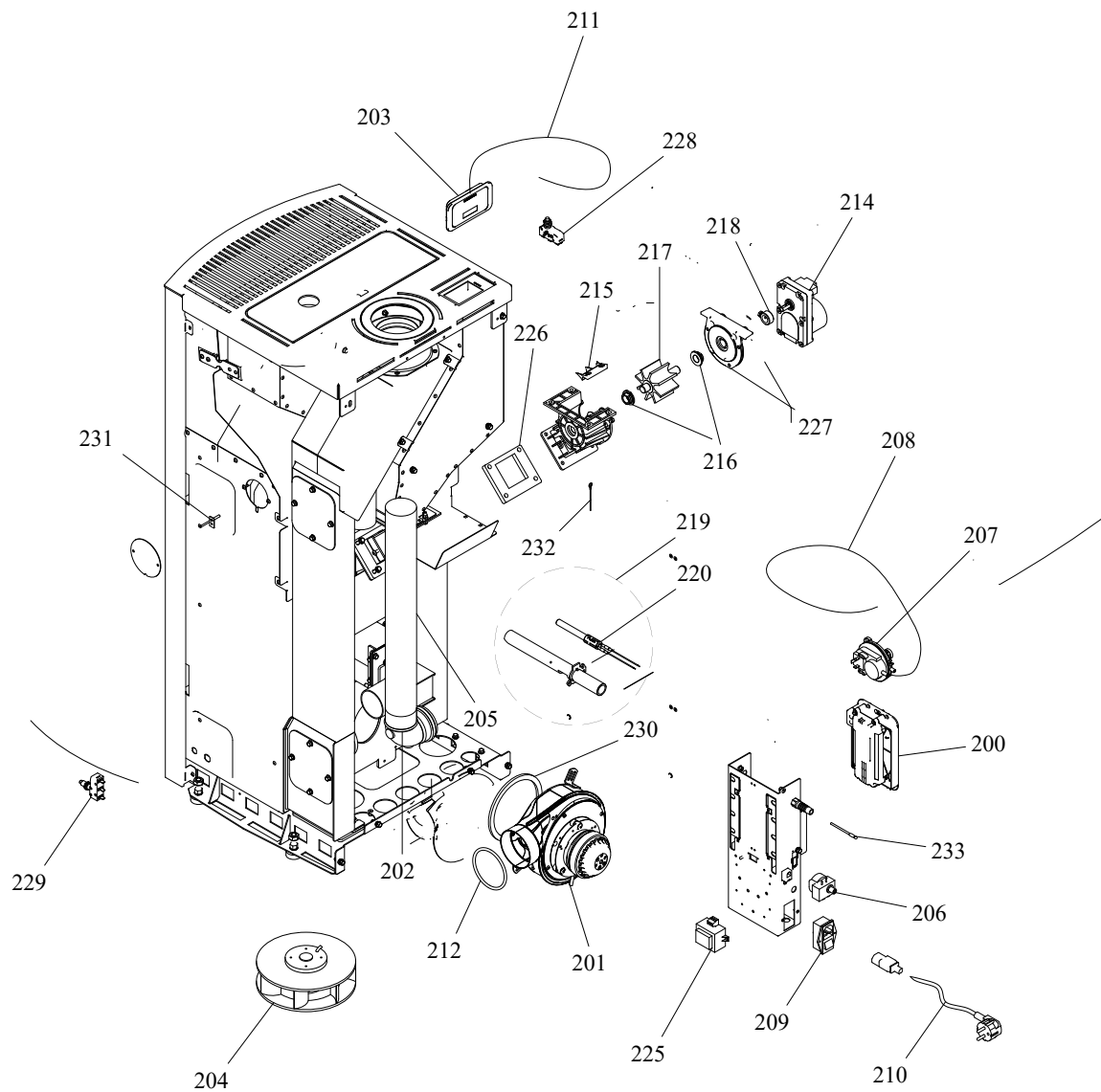
COMANDI (1 VENTILATORE)

004761037_005

Pos	Code	Description	Poids kg	N	Qté
200	895755390	CARTE F. ALPHA 65 V2 **NON PROGRAMME**	0		1
200	895751523	fiche "F. ALPHA" (PROGRAMMABLE) 9KW	0		1
200	895751525	fiche "F. ALPHA" (PROGRAMMABLE)12KW	0		1
201	895732700	VENTILATEUR EXTRACTEUR DES FUMÉES	0		1
202	895741560	COUDE 90[0		1
203	895736360	tableau de commande NOIR	0		1
204	895746250	VENTILATEUR	0		1
205	895744721	TUYAU NÉOPRÈNE	0		1
206	895722260	thermostat			1
207	892605890	pressostat			1
208	895733170	COUPLE TUYAU SILICONE ROUGE/NOIR	0		1
209	892604920	prise d'aire			1
210	892604890	cablage d'alimentation			1
211	892606830	câblage "signal" (PLUG RJ11)			1
212	895717850	joint (ensemble de 5 pieces)			1
213	895752143	câblage "cable puissance"	0		1
214	895750520	MOTORREDUCTOR 1 RPM	0		1
215	895730390	LAME	0		1
216	892005211	BAGUES (4 PIÈCES)			1
217	895730380	roteur ecluse	0		1
218	895700770	BAGUE			1
219	895746541	RESISTANCE AVEC SUPPORT	0		1
220	895737720	RESISTENCE	0		1
225	895714822	imp} dance	0		1
226	895732980	joint	0		1
227	895730400	BRIDE	0		1
228	895731990	MICRO INTERRUPTEUR (COMPLÈTE)	0		1
229	895725940	micro interrupteur			1
230	895728840	JOINT (CERAPAPER)			1
231	895731390	SONDE (TYPE K AVEC SUPPORT)	0		1
232	895726550	sonde (avec trou)			1
233	895727180	SONDE (NTC10KOHM)			1
235	895746501	VENTILATEUR CENTRIFUGE DROITE	0		1
236	895740190	joint (cerapaper 10 pièces)	0		1

COMANDI (1 VENTILATORE)

004761037_005



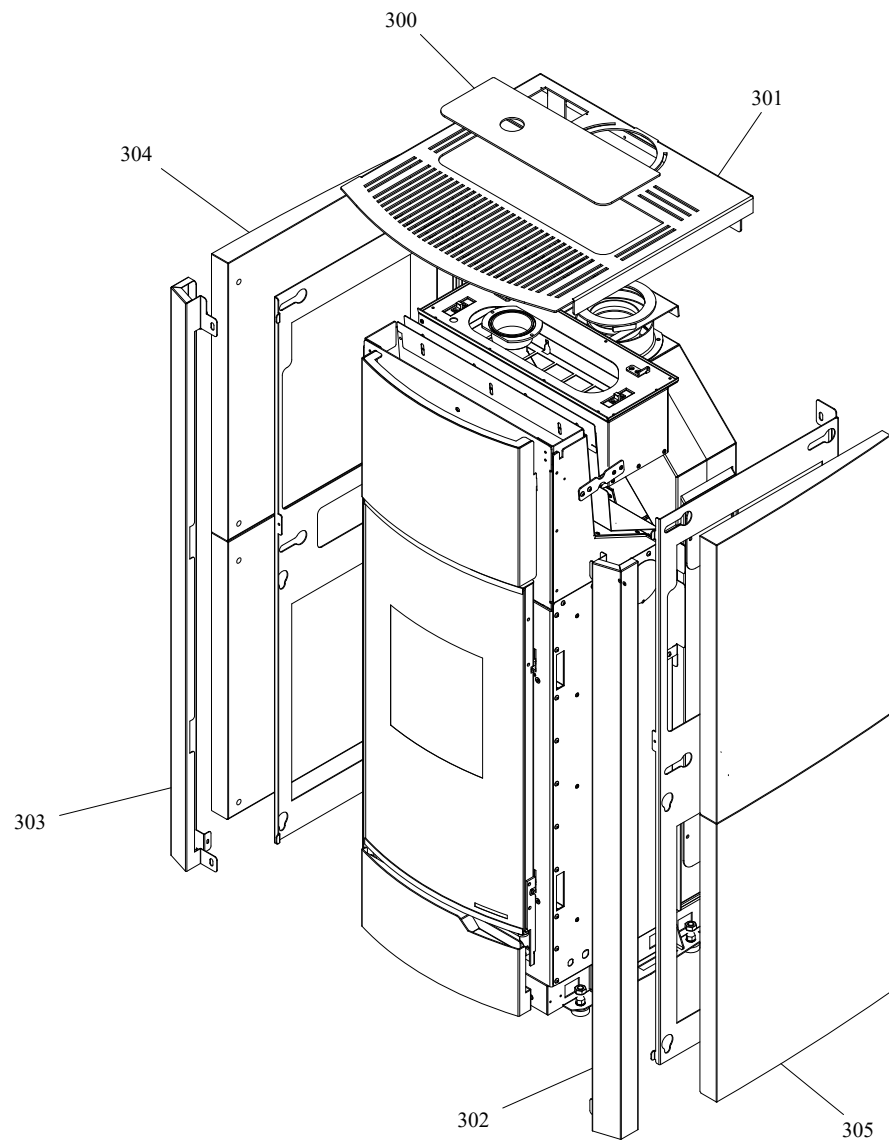
COMANDI

004761037_004

Pos	Code	Description	Poids kg	N	Qté
200	895755390	CARTE F. ALPHA 65 V2 **NON PROGRAMME**	0		1
200	895751522	fiche "F. ALPHA" (PROGRAMMABLE) 9KW	0		1
200	895751524	fiche "F. ALPHA" (PROGRAMMABLE)12KW	0		1
201	895732700	VENTILATEUR EXTRACTEUR DES FUMÉES	0		1
202	895741560	COUDE 90[0		1
203	895736360	tableau de commande NOIR	0		1
204	895746250	VENTILATEUR	0		1
205	895744721	TUYAU NÉOPRÈNE	0		1
206	895722260	thermostat			1
207	892605890	pressostat			1
208	895733170	COUPLE TUYAU SILICONE ROUGE/NOIR	0		1
209	892604920	prise d'aire			1
210	892604890	cablage d'alimentation			1
211	892606830	câblage "signal" (PLUG RJ11)			1
212	895717850	joint (ensemble de 5 pieces)			1
213	895752142	câblage "cable puissance"	0		1
214	895750520	MOTORREDUCTOR 1 RPM	0		1
215	895730390	LAME	0		1
216	892005211	BAGUES (4 PIÈCES)			1
217	895730380	roteur ecluse	0		1
218	895700770	BAGUE			1
219	895746541	RESISTANCE AVEC SUPPORT	0		1
220	895737720	RESISTENCE	0		1
225	895714822	imp} dance	0		1
226	895732980	joint	0		1
227	895730400	BRIDE	0		1
228	895731990	MICRO INTERRUPTEUR (COMPLÈTE)	0		1
229	895725940	micro interrupteur			1
230	895728840	JOINT (CERAPAPER)			1
231	895731390	SONDE (TYPE K AVEC SUPPORT)	0		1
232	895726550	sonde (avec trou)			1
233	895727180	SONDE (NTC10KOHM)			1

COMANDI

004761037_004



RIVESTIMENTO OLLARE

004761037_003

www.pieces-de-poele.com

Pos	Code	Description	Poids kg	N	Qté
300	895753184	COUVERCLE DU RÉSERVOIR	0		1
301	895752182	ASSEMBLAGE DU RESERVOIR	0		1
302	895752202	MONTANT (DROITE)	0		1
303	895752211	montant (gauche)	0		1
304	895751567	COTÉ - PIERRE OLLAR GAUCHE (COUPLE)	0		1
305	895751566	COTÉ - PIERRE OLLAR DROITE (COUPLE)	0		1

RIVESTIMENTO OLLARE

004761037_003