

RIVESTIMENTO

004761038_001

Pos	Code	Description	Poids kg	N	Q.té
1	895753733	porte foyer (complet)	0		1
2	895730350	BANDE EN FIBRE DE VERRE (10 MT)	0		1
3	892608870	JOINT (FIREGLASS 10 MT)			1
4	892607330	BRASIER			1
5	895701100	JOINT EN FIBRE DE VERRE 6MM (10 MT)			1
6	895751873	CHARNIÈRES (COUPLE)	0		1
7	895733880	Bande en fibre de verre	0		1
8	895735690	AXE (10 PIÈCES)+ÉCROU DE BLOCAGE	0		1
9	895753910	COUVERCLE DU RÉSERVOIR COMPLÈTE	0		1
10	892510500	BANDE EN FIBRE DE VERRE (10 MT)			1
11	895752093	JOINT EN VERRE (5MT)	0		1
12	895753396	VITRE	0		1
13	895746681	VITRE INTERNE	0		1
14	895753092	LEVEL DE FERMETURE	0		1
15	895753445	ÉQUERRES DE FIXATION SUPERIEUR	0		1
16	895753401	FERMETURE PORTE	0		1
17	895749981	peindr]	0		1
18	895702570	PIEDS D'APPUI 4 PIÈCES			1
19	895748892	tiroir } cendres	0		1
20	892607180	BOND			1
21	895749581	POIGNÉE	0		1
22	895753351	AXE (2 PIÈCES)	0		1
23	895751977	COTE ARRIÈRE	0		1
24	895748086	PANNEAU D'ISOLATION	0		1
25	895754725	R]fractaire RETOUR	0		1
26	895751791	CADRE	0		1
27	895753807	CHARNIÈRES (COUPLE)	0		1
28	895755660	Avant droit ROUGE	0		1
28	895755661	Avant droit BLANCE	0		1
28	895755662	Avant droit NOIRE	0		1
28	895755663	Avant droit CAFFELATTE	0		1
29	895755670	Avant GAUCHE ROUGE	0		1
29	895755671	Avant GAUCE BLANCE	0		1
29	895755672	Avant GAUCE NOIRE	0		1
29	895755673	Avant GAUCE CAFFELLATTE	0		1
30	895753704	COUVERCLE DU RÉSERVOIR ROUGE	0		1

RIVESTIMENTO

004761038_001

RIVESTIMENTO

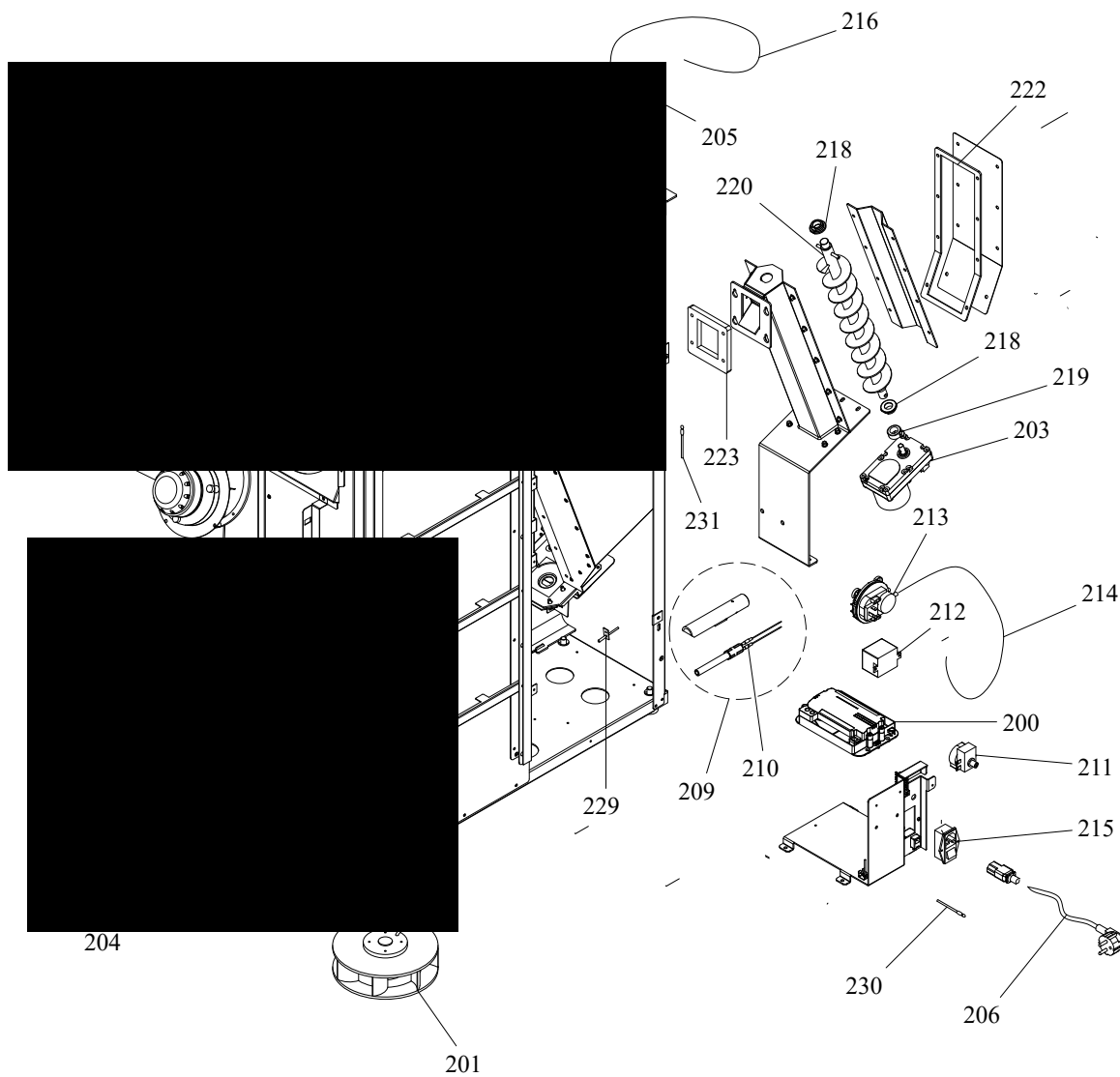
004761038_001

www.pieces-de-poele.com

Pos	Code	Description	Poids kg	N	Qté
30	895753705	COUVERCLE DU RÉSERVOIR BLANCE	0		1
30	895753706	COUVERCLE DU RÉSERVOIR NOIRE	0		1
30	895753707	COUVERCLE DU RÉSERVOIR CAFFELATTE	0		1
31	895755680	TOP ROUGE NOIRE ROUGE	0		1
31	895755681	TOP ROUGE NOIRE BLANCE	0		1
31	895755682	TOP ROUGE NOIRE NOIRE	0		1
31	895755683	TOP ROUGE NOIRE CAFFELATTE	0		1
32	895748812	PLAQUE DE FERMETURE SUPÉRIEURE	0		1
33	895751991	ballon tampon ROUGE	0		1
33	895751992	ballon tampon BLANCE	0		1
33	895751993	ballon tampon NOIRE	0		1
33	895751994	ballon tampon CAFFELATTE	0		1
34	895755690	PARTIE INFERIEURE ROUGE	0		1
34	895755691	PARTIE INFERIEURE BLANCE	0		1
34	895755692	PARTIE INFERIEURE NOIRE	0		1
34	895755693	PARTIE INFERIEURE CAFFELATTE	0		1
35	895755644	COTÉ ACIER (NOIRE) GAUCHE	0		1
36	895755645	COTÉ ACIER (NOIRE) DROITE	0		1
40	895708630	Bande en fibre de verre			1

RIVESTIMENTO

004761038_001



COMANDI

004761038_002

Pos	Code	Description	Poids kg	N	Q.té
200	895755391	fiche "F. ALPHA" TYPE AP021B_0_10	0		1
200	895755392	fiche "F. ALPHA" TYPE AP021B_0_06	0		1
200	895755393	fiche "F. ALPHA" TYPE AP021B_0_08	0		1
200	895755390	CARTE F. ALPHA 65 V2 **NON PROGRAMME**	0		1
201	895746250	VENTILATEUR	0		1
202	895755190	VENTILATEUR	0		1
203	895722100	motoreducteur 2 RPM CCW			1
204	895725940	micro interrupteur			1
205	895736360	tableau de commande NOIR	0		1
206	895711070	prise d'aire			1
207	895728350	JOINT (CERAPAPER 5 PIÈCES)			1
208	895735810	MICRO INTERRUPTEUR (COMPLÈTE)	0		1
209	895746542	RESISTANCE AVEC SUPPORT	0		1
210	895737720	RESISTENCE	0		1
211	895722260	thermostat			1
212	895714822	imp}dance	0		1
213	892605890	pressostat			1
214	895733170	COUPLE TUYAU SILICONE ROUGE/NOIR	0		1
215	892604920	prise d'aire			1
216	892606830	câblage "signal" (PLUG RJ11)			1
217	895753199	câblage "cable puissance"	0		1
218	892005211	BAGUES (4 PIÈCES)			1
219	895700770	BAGUE			1
220	895741191	VIS SANS FIN	0		1
221	895744720	TUYAU NÉOPRÈNE	0		1
222	895746802	joints	0		1
223	895753873	JOINT CERAPAPER	0		1
229	895731390	SONDE (TYPE K AVEC SUPPORT)	0		1
230	895727180	SONDE (NTC10KOHM)			1
231	895726550	sonde (avec trou)			1

COMANDI

004761038_002