

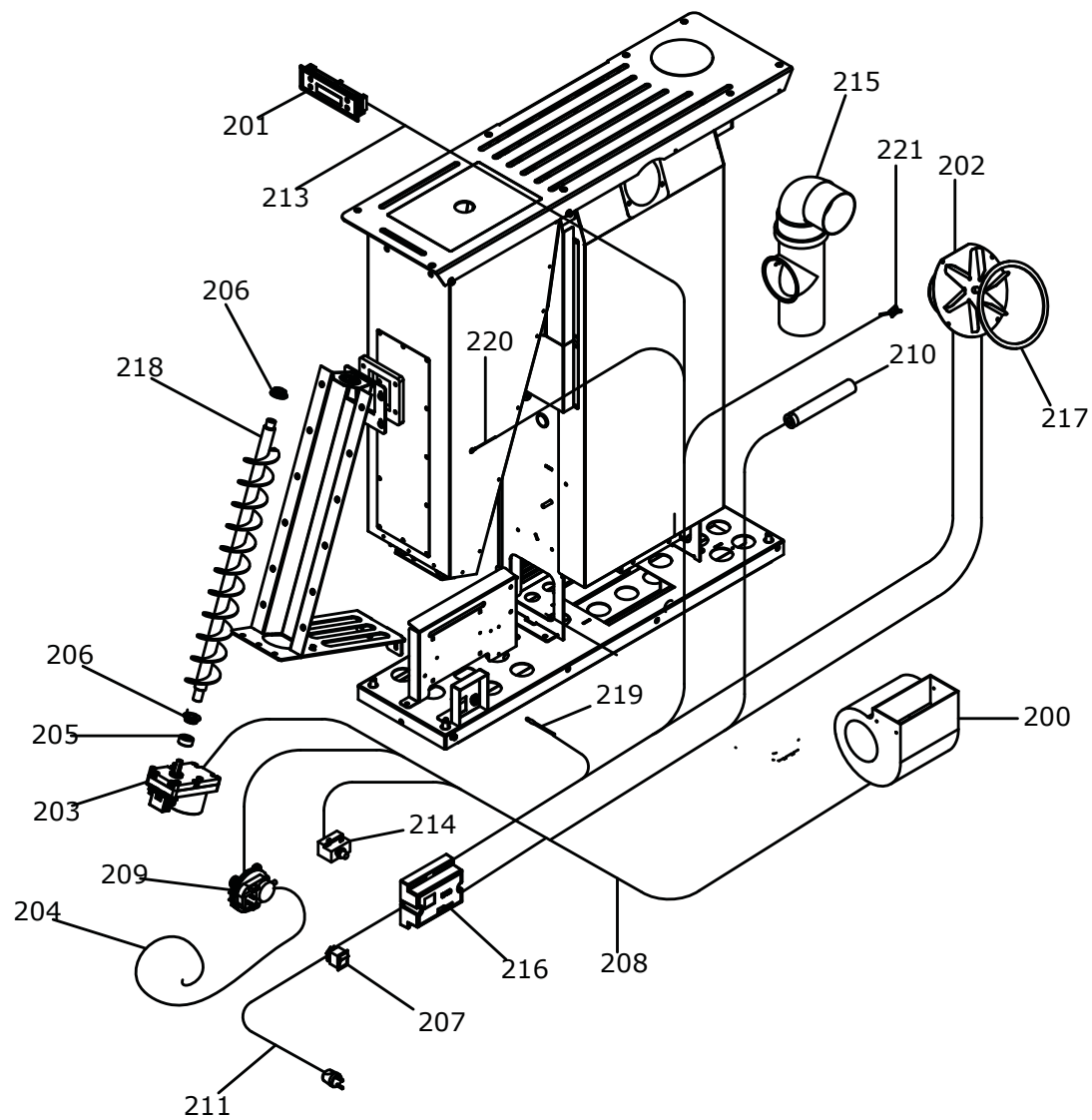
RIVESTIMENTO

004760800_001

Pos	Code	Description	Poids kg	N	Q.té
1	895733410	COUVERCLE DU RÉSERVOIR	0		1
2	895733421	GRILLE DE PROTECTION	0		1
4	895750660	BOUCHON NOIRE	0		1
6	895746030	COTÉ ROUGE (COUPLE)	0		1
6	895746031	COTÉ BEIGE (COUPLE)	0		1
6	895746032	COTÉ NOIR (COUPLE)	0		1
9	895728230	couple de charnière (couple)s			1
11	895733460	PORTE FOYER (KIT COMPLET)	0		1
13	895725550	JOINT EN VERRE (10MT)			1
14	895728030	axe			1
15	895728050	vitre de la porte foyer			1
16	895728060	poignée			1
17	895733470	PORTE FOYER	0		1
18	895728080	équerres de fixation vitre 8couple)			1
19	895728090	PEINDRÉ			1
20	895728100	deflecteur superieur			1
21	895728110	joint (cerapaper 5 pièces)			1
22	895702570	PIEDS D'APPUI 4 PIÈCES			1
23	895733480	COTE ARRIÈRE	0		1
26	895728160	peindr}			1
27	895728170	système d'alimentation du pellet par gli			1
28	895728180	tiroir } cendres			1
29	895733490	BRASERO	0		1
30	892606690	FERMETURE PORTE			1
31	892503440	joint en fibre de verre (10MT)			1

RIVESTIMENTO

004760800_001



COMANDI

004760800_002

Pos	Code	Description	Poids kg	N	Qté
200	895700630	ventilateur	- DA MATRICOLA 02052219 A MATRICOLA 03100801 UTILIZZARE VENTILATORE 895700630		1
201	895714830	tableau			1
202	895727050	ventilateur	MOTORE VENTILATORE FUMI		1
203	892006230	MOTOREDUCTEUR 1,26 RPM CW	0		1
204	895733170	COUPLE TUYAU SILICONE ROUGE/NOIR	0		1
205	895700770	BAGUE			1
206	892005211	BAGUES (4 PIÈCES)			1
207	895724200	interrupteur			1
208	895733500	CÂBLAGE SIGNAL+PUISSANCE	0		1
209	895712030	pressostat			1
210	895728200	resistance avec support			1
211	895700900	CABLAGE D'ALIMENTATION			1
213	895727140	CABLAGE "FLAT"			1
214	895722260	thermostat			1
215	895730410	COUDE 90[0		1
216	895735108	fiche "N100" (PROGRAMMABLE)	0		1
217	895728350	JOINT (CERAPAPER 5 PIÈCES)			1
218	895728140	ecluse de chargement avec boucles			1
219	895726550	sonde (avec trou)			1
220	895727180	SONDE (NTC10KOHM)			1
221	895731390	SONDE (TYPE K AVEC SUPPORT)	0		1
222	895714822	imp}dance	0		1

COMANDI

004760800_002