

004760313\_001

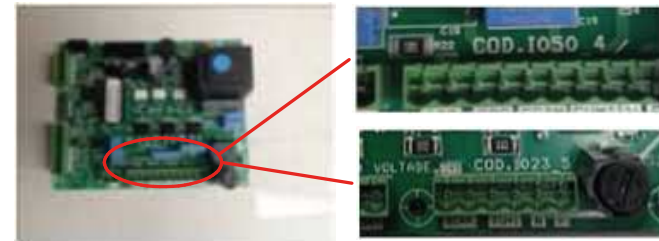
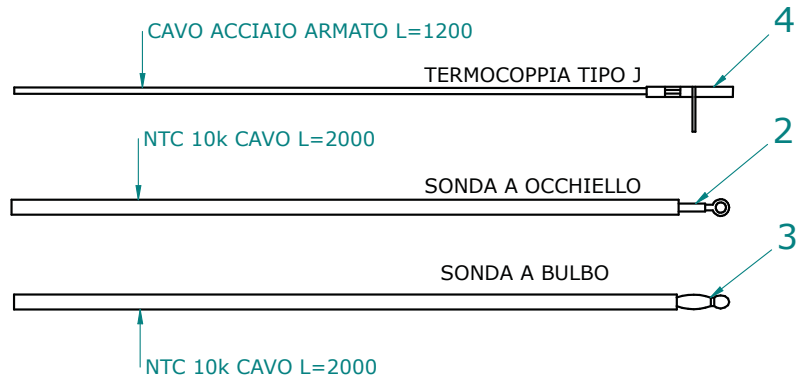
004760313\_001

Pos	Code	Description	Poids kg	N	Q.té
1	895728310	couvercle du r}servoir			1
2	895728330	top en fonte (gauche)			1
3	895728320	top en fonte (droite)			1
4	895728340	ballon tampon			1
5	895728300	grille anterieure			1
6	895728260	coté acier gauche beige			1
6	895728280	coté acier gauche noir			1
6	895728240	coté acier gauche rouge			1
7	895728250	coté acier droite rouge			1
7	895728290	coté acier droite noir			1
7	895728270	coté acier droite beige			1
8	895719620	axe (10 pièces)			1
9	895728230	couple de charni}re (couple)s			1
10	895728210	axe (10 pi}ces)			1
11	895728040	porte foyer (complet)			1
12	895708630	Bande en fibre de verre			1
13	895725550	JOINT EN VERRE (10MT)			1
14	895728030	axe			1
15	895728050	vitre de la porte foyer			1
16	895728060	poign}e			1
17	895728070	porte foyer (seulement chassis)			1
18	895728080	équerres de fixation vitre 8couple)			1
19	895728090	PEINDRÉ			1
20	895728100	deflecteur superieur			1
21	895728110	joint (cerapaper 5 pièces)			1
22	895702570	PIEDS D'APPUI 4 PIÈCES			1
23	895728150	cote arri}re			1
24	895728160	peindr}			1
25	895728170	syst}me d'alimentation du pellet par gli			1
26	895728180	tiroir } cendres			1
27	895733490	BRASERO	0		1
28	892606690	FERMETURE PORTE			1

004760313\_001

004760313\_001

# SCHEDE: IO50 / IO23



TERMOCOPPIA: Utilizzare tipo "J" / Thermocouple type "J"  
Rispettare la polarità / You must ensure the polarity into clamp  
Non fare giunzioni. / Do not make junction

NTC 10K Uguale per tutte le schede / NTC probe 10K are the same for all the PCB

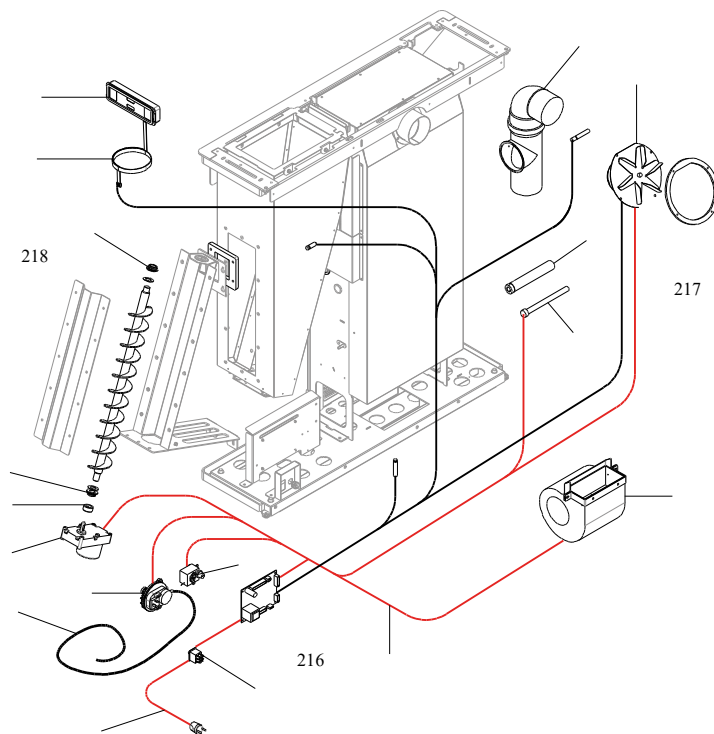
LUNGHEZZA Lunghezza standard 2 MT eventualmente adattare // Standard length 2 meters. You can extend the wire up to 5 meters with standard wire otherwise use shield wire

**SCHEMA SONDE SCHEDE  
IO23\_IO50**

Pos	Code	Description	Poids kg	N	Q.té
2	895726550	sonde (avec trou)			1
3	895727180	SONDE (NTC10KOHM)			1
4	895722460	sonde (avec support)			1

---

**SCHEMA SONDE SCHEDA  
IO23\_IO50**



---

004760313\_002

004760313\_002

Pos	Code	Description	Poids kg	N	Q.té
200	895706540				1
201	895714830	tableau			1
202	895727050	ventilateur			1
203	895735700	motoreducteur 1,46 RPM CW			1
204	895701080	TUYAU EN SILICONE			1
205	895700770	BAGUE			1
206	892005211	BAGUES (4 PIÈCES)			1
207	895701340	INTERRUPTEUR			1
208	895728130	câblage "cable puissance"			1
209	892605890	pressostat			1
210	895728200	resistance avec support			1
211	895700900	CABLAGE D'ALIMENTATION			1
212	895711730	resistance			1
213	895727140	CABLAGE "FLAT"			1
214	895722260	thermostat			1
215	895730410	COUDE 90[	0		1
216	895726990	fiche I050 (programmable)			1
217	895728350	JOINT (CERAPAPER 5 PIÈCES)			1
218	895728140	ecluse de chargement avec boucles			1
219	895714822	imp}dance	0		1

004760313\_002

004760313\_002