

004721617_001

004721617_001

Pos	Code	Description	Poids kg	N	Q.té
1	895710150				1
2	895706760				1
3	895710080				1
4	895710010				1
5	895710020				1
6	895701460	cote arrière			1
7	895710210				1
8	895706710				1
9	895706510				1
10	895700500	CHASSIS DU VITRE			1
11	895701050	Bande en fibre de verre			1
12	895700540	DEFLECTEUR VERRE (COUPLE)			1
13	895700520	VITRE			1
14	895700530	ÉQUERRES DE FIXATION VITRE 8COUPLE)			1
15	895701030	joint en verre 6mm (10 mt)			1
16	895706490				1
17	895704480	axe (10 pièces)			1
18	894700020	axe			1
19	895706600				1
20	895706610				1
21	895003160	imant			1
22	895706750		0		1
23	895710090				1
24	895710160				1
25	895710170				1
26	895706550	brazier 11KW			1
27	895706660	bond (4 pièces)			1
28	895710070				1
29	895710200				1
30	895710100				1
32	895710180				1
33	895710190				1
34	895706391	coté rouge en céramique			1
34	895706401	coté ceramique bleu			1
34	895706431	coté beige en céramique			1
35	895706440				1

004721617_001

004721617_001

004721617_001

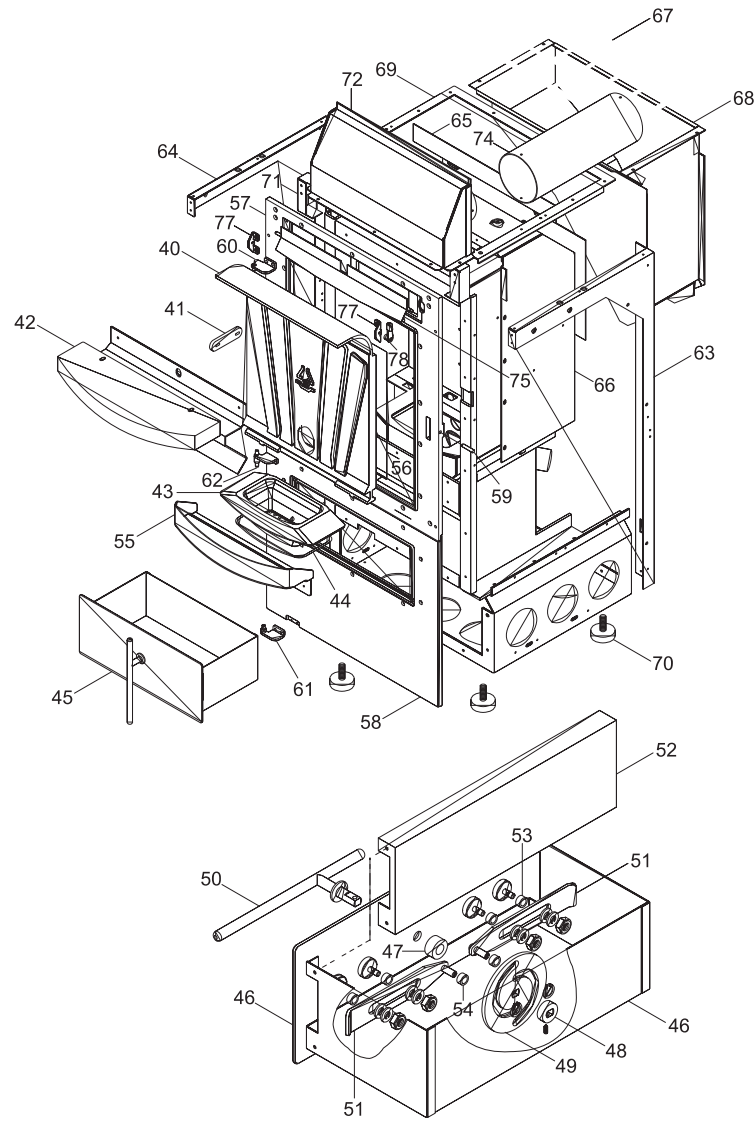
004721617_001

www.pieces-de-poele.com

Pos	Code	Description	Poids kg	N	Q.té
35	895706450				1
35	895706480				1

004721617_001

004721617_001



004721617_002

004721617_002

Pos	Code	Description	Poids kg	N	Q.té
40	895700480	paroi de fond			1
41	895700570	support			1
42	895705330	DEFLECTEUR SUPERIEUR			1
43	895706550	brazier 11KW			1
44	892602760	joint en verre 5 MM (10MT)			1
45	895706680	tiroir { cendres (complet)			1
46	895706690				1
47	895706820	etre toise (couple)			1
48	895706830	pi}ce de fixation gache			1
49	895706840	came (mécanique)			1
50	895709020	poign}e			1
51	895706860	level de fermeture			1
52	895706870	couvercle			1
53	895706880	boussole (4pièces)			1
54	895706890	boussole (4pièces)			1
55	895706720				1
56	895701120	JOINT EN FIBRE DE VERRE 8 MM (10MT)			1
57	895710060				1
58	895706740				1
59	892600100	axe			1
60	895706520				1
61	895700470				1
62	895700460				1
63	895700100	MONTANT (DROITE)			1
64	895700110	MONTANT (GAUCHE)			1
65	895701450	CONVOYEUR AIR			1
66	895701710				1
67	895709620	grille de protection			1
68	895700710	réservoir			1
69	895702560	CHASSIS SUPERIEUR			1
70	895702570	PIEDS D'APPUI 4 PIÈCES			1
71	895700690				1
72	895709600				1
74	895709610	tuyau			1
75	895709580				1
77	895710130				1

004721617_002

004721617_002

004721617_002

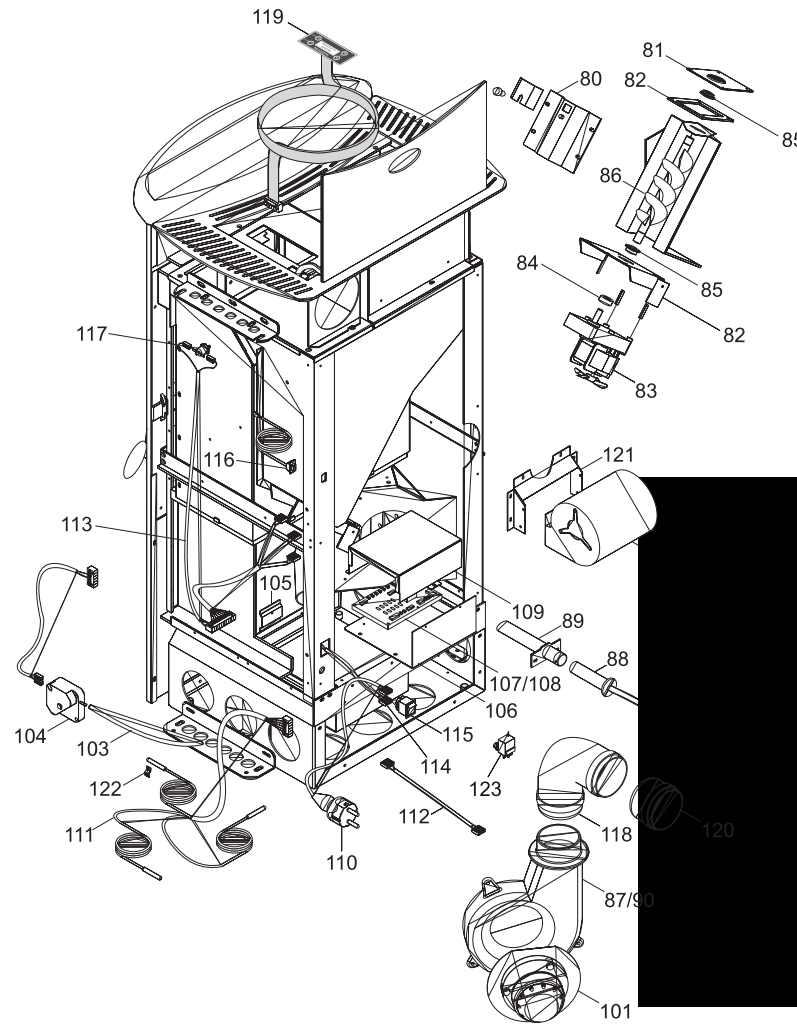
004721617_002

www.pieces-de-poele.com

Pos	Code	Description	Poids kg	N	Q.té
78	895710140	levier de regulation			1

004721617_002

004721617_002



004721617_003

004721617_003

Pos	Code	Description	Poids kg	N	Q.té
80	895704440	couvercle			1
81	895700670	Trappe de visite			1
82	895704940	support			1
83	895700800	motoreducteur 1,3 RPM CW			1
84	895700770	BAGUE			1
85	892005211	BAGUES (4 PIÈCES)			1
86	895700760	ecluse de chargement avec boucles			1
87	892603940	ventilateur extracteur de fumée (complète)			1
88	895700660	resistance			1
89	895706500	resistance avec support			1
90	895700860	extracteur de fume (SANS MOTEUR) e)			1
100	895706540				1
101	895700600	ventilateur			1
102	895706540				1
103	895706530	tuyau			1
104	895713130	pressostat			1
105	895700910	support			1
106	895706730	support			1
107	895705210	fiche ECOFIRE			1
109	895705350	couvercle			1
110	895700900	CABLAGE D'ALIMENTATION			1
111	895700870	câblage sonde			1
112	895704070	cablage			1
113	895704930				1
114	895701350	cablage			1
115	895701340	INTERRUPTEUR			1
116	895708980	cablage			1
117	895701850	THERMOSTAT (5 PIÈCES)			1
118	895730410	COUDE 90[0		1
119	895701530	tableau			1
120	895700490	VENT TERMINAL			1
121	895704420	support			1
122	895707720	support			1
123	895722260	thermostat			1

004721617_003

004721617_003