

004760065\_1

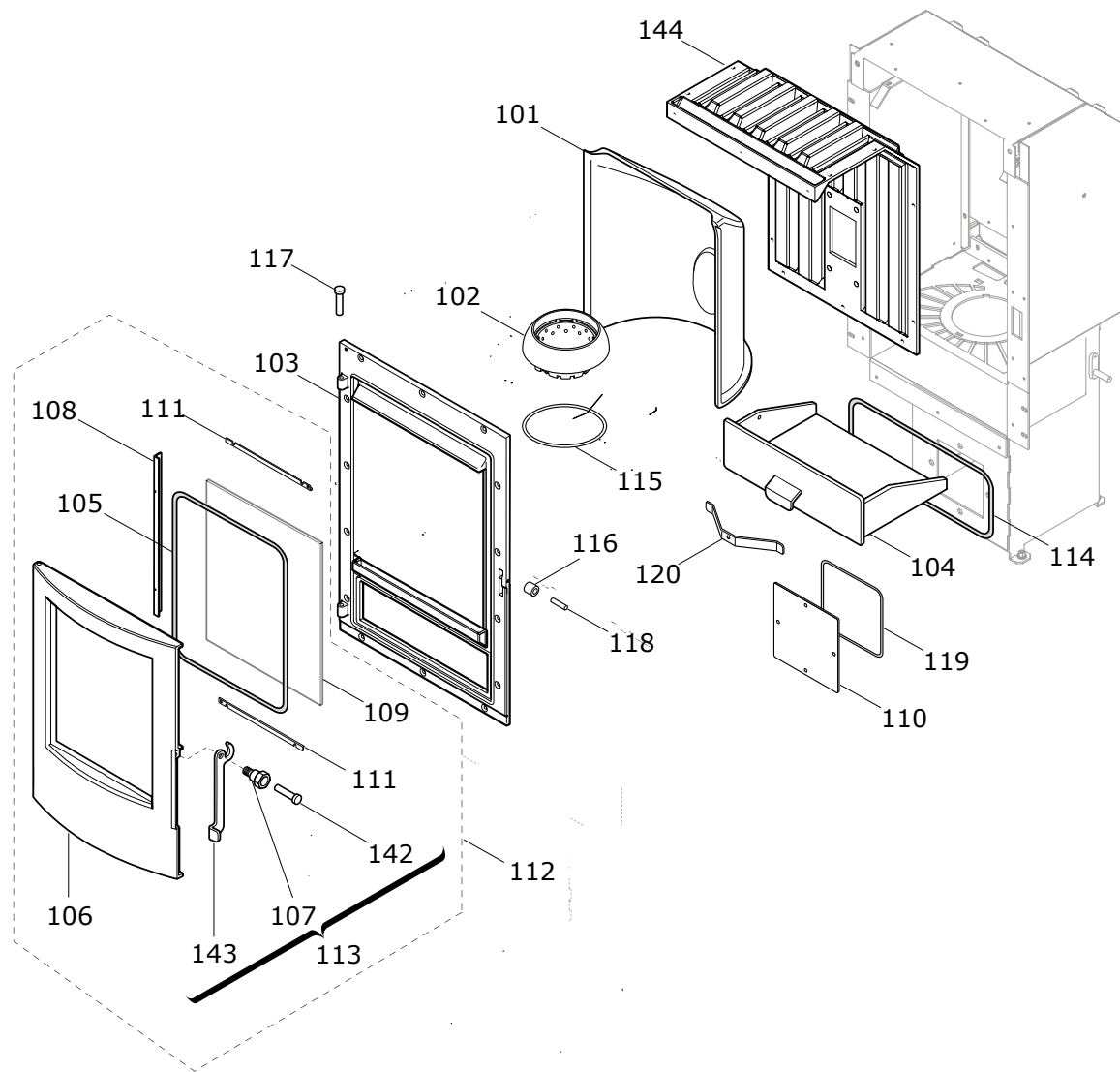
004760065\_1

Pos	Code	Description	Poids kg	N	Q.té
1	895712920				1
2	895712910	top ceramique j. Sahara			1
2	895712911	top ceramique rouge			1
2	895712912	top ceramique beige			1
3	895712900	coté ceramique j. Sahaara			1
3	895712900	coté ceramique j. Sahaara			1
3	895712901	coté rouge en céramique			1
4	895705960	SUPPORT DU COUVERCLE			1
5	895705660	grille anterieure noire			1
6	895712890	partie frontale ceramique j. Sahara			1
6	895712891	partie frontale ceramique rouge			1
6	895712892	facade beige ceramique			1
7	895712930				1
8	895702570	PIEDS D'APPUI 4 PIÈCES			1
9	895706020	support arri}re			1
10	895706040				1
11	895706010	SUPPORT			1
12	895700940	AMORTISSEUR (10 PIÈCES)			1
13	895706030	PEINDRÉ			1
14	895706060	grille de protection			1

---

004760065\_1

004760065\_1



004760065\_2

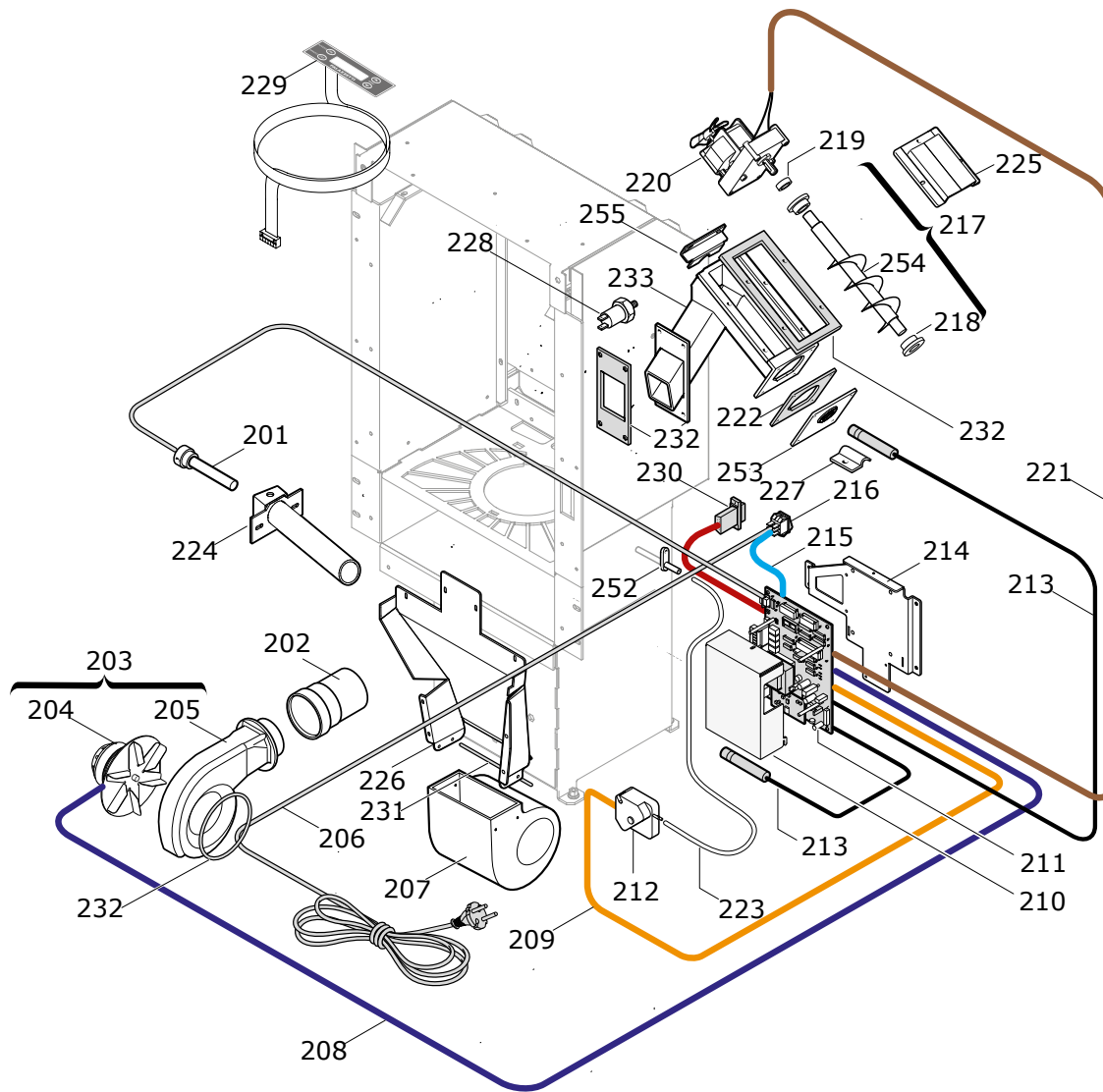
004760065\_2

Pos	Code	Description	Poids kg	N	Q.té
101	895705940	paroi de fond			1
102	895705930	BRASERO			1
103	004769991	NON DISPONIBLE			1
104	895705920	TIROIR À CENDRES			1
105	895701040	joint en verre 8 MM (10MT)			1
106	895705780	chassis du vitre			1
107	895704480	axe (10 pièces)			1
108	895705790	équerres de fixation joint (couple)			1
109	895705800	vitre de la porte foyer			1
110	895705970	couvert inferieur			1
111	895705810	équerres de fixation vitre 8couple)			1
112	895705020	PORTE FOYER (KIT COMPLET)			1
113	895700420	POIGNÉE (COMPLÈTE)			1
114	895008780	joint en verre 4 MM (10MT)			1
115	895701100	JOINT EN FIBRE DE VERRE 6MM (10 MT)			1
116	895704570	boussole (8 pièces)			1
117	895705831	eteint (2 PC)	0		1
118	892600100	axe			1
119	895712940				1
120	895705820	BOND (2 PIÈCES)			1

---

004760065\_2

004760065\_2



004760065\_3

004760065\_3

Pos	Code	Description	Poids kg	N	Q.té
201	895707120				1
202	895732120	tuyau			1
203	892603940	ventilateur extracteur de fumée (complète)			1
204	895700600	ventilateur			1
205	895700860	extracteur de fume (SANS MOTEUR) e)			1
206	895700900	CABLAGE D'ALIMENTATION			1
207	895706540				1
208	895704070	cablage			1
209	895700880	CABLAGE			1
210	895705900	couvercle			1
211	895709450				1
212	895713130	pressostat			1
213	895700870	câblage sonde			1
214	895705910	support			1
215	895701350	cablage			1
216	895701340	INTERRUPTEUR			1
217	892600680	ecluse de chargement avec boucles			1
218	892005211	BAGUES (4 PIÈCES)			1
219	895700770	BAGUE			1
220	895706120	MOTOREDUCTEUR 1 RPM CCW			1
221	895706080				1
222	895705950	BOUCHON			1
223	895704540	tuyau			1
224	895708600	resistance avec support			1
225	895706050	couvercle			1
226	895705980	SUPPORT			1
227	895707720	support			1
228	895701850	THERMOSTAT (5 PIÈCES)			1
229	895701530	tableau			1
230	895708980	cablage			1
231	895700580	profil			1
232	895712940				1
233	895700130	serrecable			1

004760065\_3

004760065\_3