

Pos	Code	Description	Poids kg	N	Q.té
1	895702570	PIEDS D'APPUI 4 PIÈCES			1
2	895715850	grille de protection			1
3	895708850	fermeture porte			1
4	895708860	axe (2 pièces)			1
5	895708870	couple de charnière (couple)s			1
6	895710820	couple de charnière (couple)s			1
7	895718620	groupe de canalization			1
8	895722750	deflecteur de fumée			1
9	895723240	support			1
10	895723250	couvercle du réservoir			1
11	895717990	poignée			1
12	895715860	tiroir à cendres (complet)			1
13	895709020	poign}e			1
14	895715870	gache de fermeture			1
15	895706830	pi}ce de fixation gache			1
16	895706820	etre toise (couple)			1
17	895709890	porte foyer (complet)			1
18	895709900	porte foyer (seulement chassis)			1
19	895709690	vitre			1
20	895701120	JOINT EN FIBRE DE VERRE 8 MM (10MT)			1
21	894700430	joint en verre 3 MM (10MT)			1
22	895717750	équerres de fixation vitre 8couple)			1
23	895717730	fermeture porte			1
24	895709720	poignée			1
25	895709130	guide (couple)			1
26	895705831	eteint (2 PC)	0		1
27	895723260	partie inferieure (gris)			1
28	895723270	grille anterieure			1
29	895723280	Top en tôle			1
30	895715780	cote arriere			1
31	895706391	coté rouge en céramique			1
31	895706401	coté ceramique bleu			1
31	895706431	coté beige en céramique			1
31	895706432	coté noire en céramique			1
31	895706433	coté ceramique j. Sahaara			1
32	895722061	top ceramique eige			1

004760107_001

004760107_001

004760107_001

004760107_001

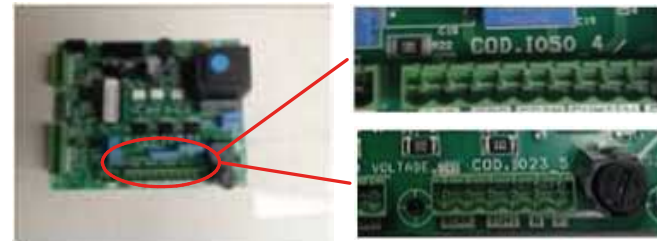
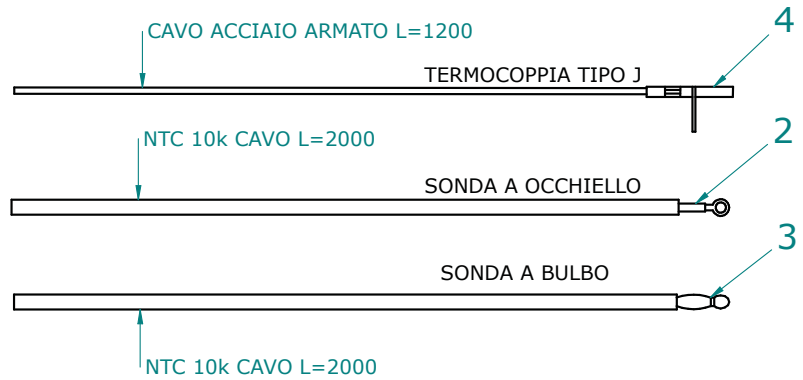
www.pieces-de-poele.com

Pos	Code	Description	Poids kg	N	Q.té
32	895722062	top ceramique rouge			1
32	895722063	top ceramique bleu			1
32	895722064	top céramique noir			1
32	895722065	top ceramique jaune			1
33	895700940	AMORTISSEUR (10 PIÈCES)			1

004760107_001

004760107_001

SCHEDE: IO50 / IO23



TERMOCOPPIA: Utilizzare tipo "J"/ Thermocouple type "J"
Rispettare la polarità / You must ensure the polarity into clamp
Non fare giunzioni. / Do not make junction

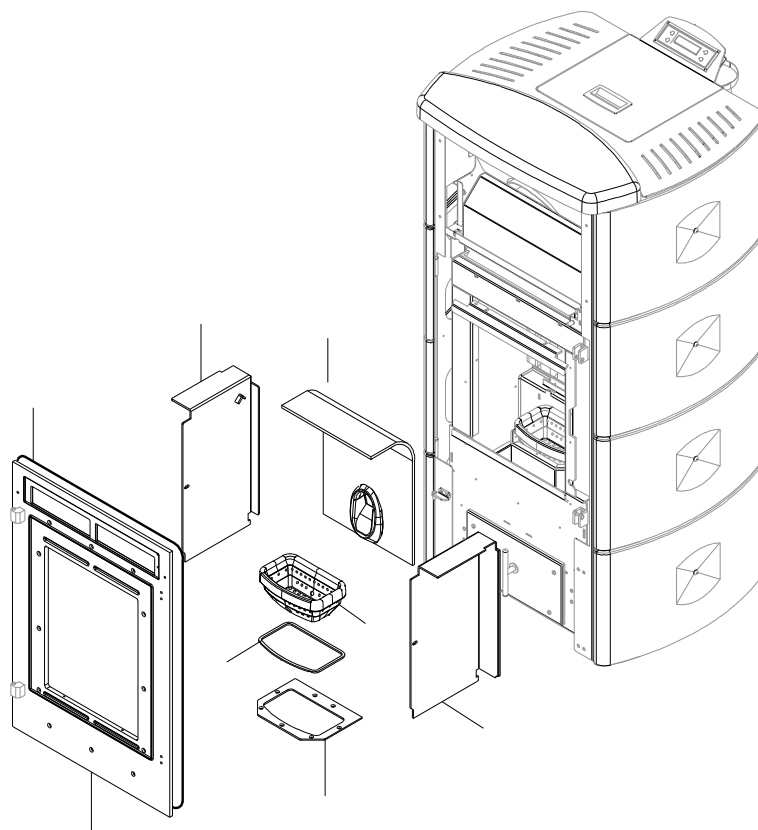
NTC 10K Uguali per tutte le schede / NTC probe 10K are the same for all the PCB

LUNGHEZZA Lunghezza standard 2 MT eventualmente adattare // Standard length 2 meters. You can extend the wire up to 5 meters with standard wire otherwise use shield wire

**SCHEMA SONDE SCHEDE
IO23_IO50**

Pos	Code	Description	Poids kg	N	Q.té
2	895726550	sonde (avec trou)			1
3	895727180	SONDE (NTC10KOHM)			1
4	895722460	sonde (avec support)			1

**SCHEMA SONDE SCHEDA
IO23_IO50**



004760107_002

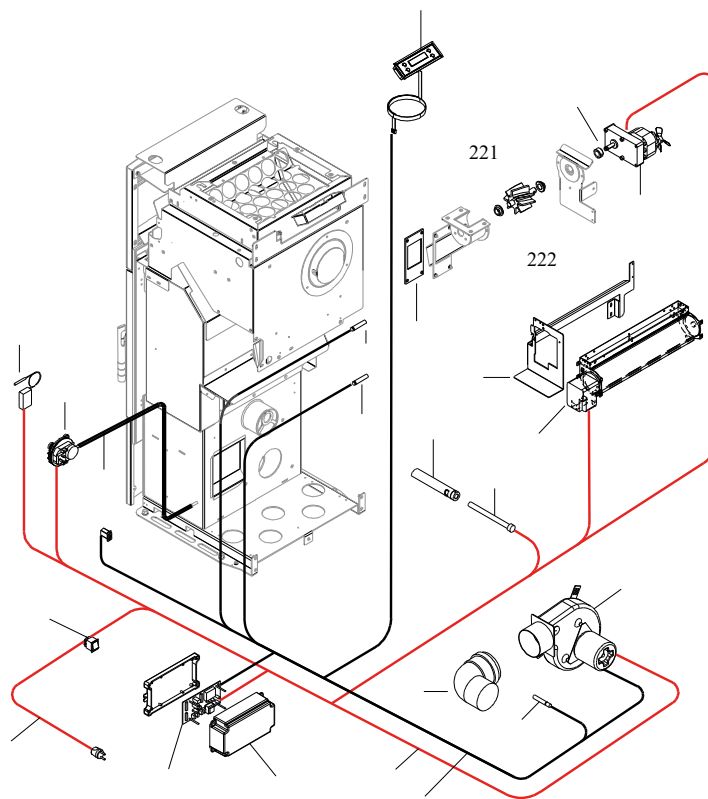
004760107_002

www.pieces-de-poele.com

Pos	Code	Description	Poids kg	N	Q.té
100	895723230	cadre frontale			1
101	892602760	joint en verre 5 MM (10MT)			1
102	895715680	support au brazier acier			1
103	895715650	brazier 15KW			1
104	895701100	JOINT EN FIBRE DE VERRE 6MM (10 MT)			1
105	895715800	coté gauche			1
106	895715810	coté foyer (droite)			1
107	895713840	plaque du fond			1

004760107_002

004760107_002



004760107_003

004760107_003

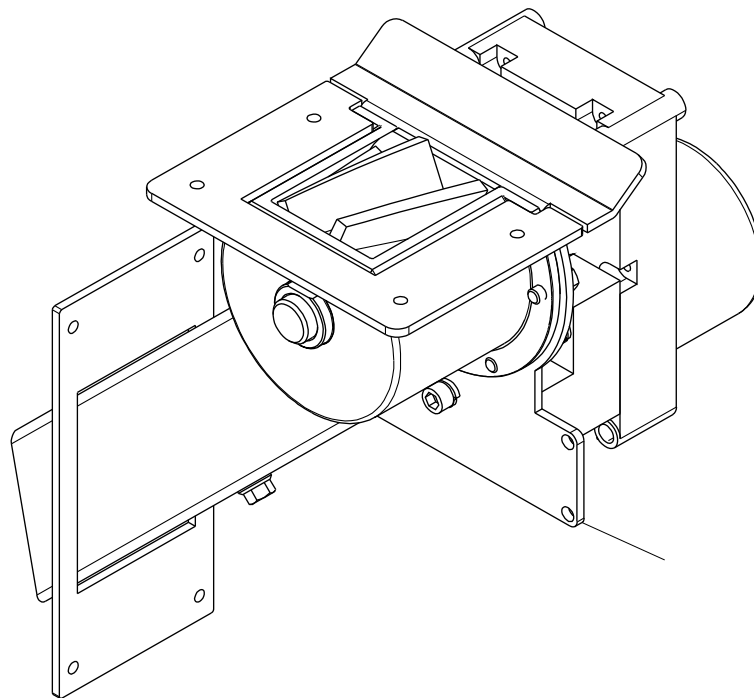
www.pieces-de-poele.com

Pos	Code	Description	Poids kg	N	Q.té
200	895735700	motoreducteur 1,46 RPM CW			1
201	895715610	joint (cerapaper 10 pièces)			1
202	895721980	support			1
203	895713861	ventilateur GAUCHE	895713861		1
204	895706500	resistance avec support			1
205	895713100	resistance	VERSIONE PER 12 KW		1
206	895713750	FICHE I023 (PROGRAMMABLE)	DE15 IC 15KW-DE15 IM 15KW-CARLA IDRO 15KW-ANITA ROSA 15 KW		1
207	895718850	boite			1
208	895701340	INTERRUPTEUR			1
209	895712030	pressostat			1
210	895722260	thermostat			1
211	895700900	CABLAGE D'ALIMENTATION			1
212	895713920	câblage "cable puissance"			1
213	895713930	câblage "signal"			1
214	895722460	sonde (avec support)			1
215	895712070	sonde (I023)			1
216	895701080	TUYAU EN SILICONE			1
217	895714830	tableau			1
217	895727140	CABLAGE "FLAT"			1
218	895713870	ventilateur extracteur de fumée (complète)			1
219	895730410	COUDE 90[0		1
220	895700770	BAGUE			1
221	892607900	roteur ecluse			1
222	892005211	BAGUES (4 PIÈCES)			1

004760107_003

004760107_003

892005480 - KIT GRUPPO CARICO STELLA V09_BD



SYSTEME D'ALIMENTATION

892005481

www.pieces-de-poele.com

Pos	Code	Description	Poids kg	N	Q.té
300	892005481	SYSTEME D'ALIMENTATION	0		1

SYSTEME D'ALIMENTATION

892005481