

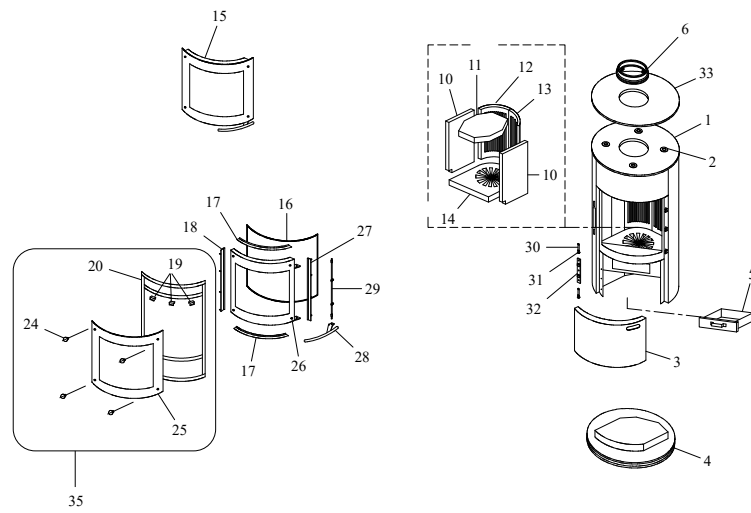
004760191_002

004760191_002

Pos	Code	Description	Poids kg	N	Q.té
1	892005150	RACCORD AIR PRIMAIRE	0		1

004760191_002

004760191_002



004760191_001

004760191_001

Pos	Code	Description	Poids kg	N	Q.té
1	895745170	TOP EN TÔLE	0		1
2	895745180	ETRE TOISE (4 PIÈCES)	0		1
3	895745190	PORTE INFERIEURE	0		1
4	895745200	BASE	0		1
5	895745210	TIROIR À CENDRES	0		1
6	895745220	TUYAU DES FUMÉES	0		1
7	895745220	TUYAU DES FUMÉES	0		1
8	895745220	TUYAU DES FUMÉES	0		1
9	895745220	TUYAU DES FUMÉES	0		1
10	895303040	RÉFRACIAIRES (SET)	0		1
11	895303040	RÉFRACIAIRES (SET)	0		1
12	895303040	RÉFRACIAIRES (SET)	0		1
13	895303040	RÉFRACIAIRES (SET)	0		1
14	895303020	GRILLE DU FOYER	0		1
15	895303010		0		1
16	895303030	JOINTS	0		1
17	895744620	ÉQUERRES DE FIXATION	0		1
18	895744610	ÉQUERRES DE FIXATION	0		1
19	895303001		0		1
20	895303002		0		1
21	895303003		0		1
22	895303004		0		1
23	895303005		0		1
24	895303006		0		1
25	895303007		0		1
26	895745230	CHASSIS	0		1
27	895745240	ÉQUERRES DE FIXATION	0		1
28	895745250	POIGNÉE	0		1
29	895744700	FERMETURE PORTE	0		1
30	895745260	CHARNIÈRE	0		1
31	895745260	CHARNIÈRE	0		1
32	895745260	CHARNIÈRE	0		1
33	895303050	TOP EN VITRE	0		1
34	895303070		0		1
35	895303000	VITRE PORTE FOYER	0		1

004760191_001

004760191_001