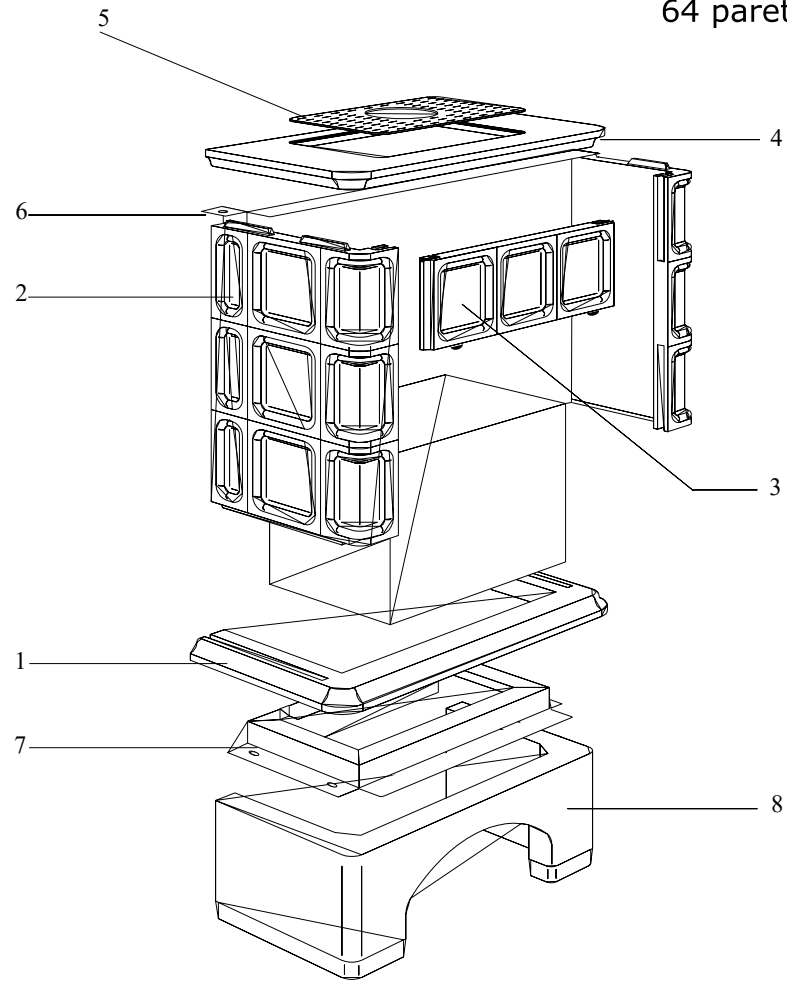


Ingrid  
64 parete



004760026\_001

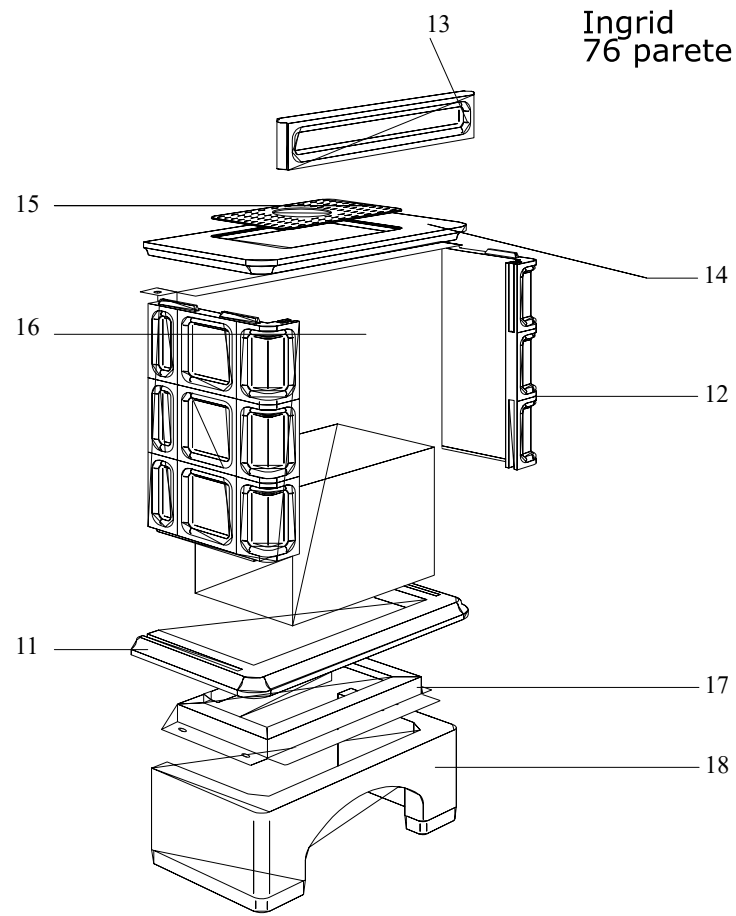
004760026\_001

Pos	Code	Description	Poids kg	N	Q.té
1	895003760	base ceramique beige			1
1	895003770	base ceramique bleu			1
1	895003780	base ceramique rouge bordeaux			1
1	895003790	base ceramique cuir			1
1	895003800	base ceramique marron			1
1	895003810	base ceramique vert			1
1	895003820	ceramic base ocre brun			1
1	895003830	base ceramique moutard			1
2	895004000	coté beige en céramique			1
2	895004010	coté ceramique bleu			1
2	895004020	coté rouge en céramique			1
2	895004030	coté ceramique cuir			1
2	895004040	coté marron en ceramique			1
2	895004050	coté ceramique vert			1
2	895004060	coté ceramique - ocre brun			1
2	895004070	coté de céramique moutard			1
3	895004160	Partie Front. Sup. Ceram. Beige			1
3	895004170	Partie Front. Sup. Ceram. Bleu			1
3	895004180	Partie Front. Sup. Ceram.rouge bordeaux			1
3	895004190	Partie Front. Sup. Ceram.cuir			1
3	895004200	Partie Front. Sup. Ceram.marron			1
3	895004210	Partie Front. Sup. Ceram. Vert			1
3	895004220	Partie Front. Sup. Ceram. ocre brun			1
3	895004230	Partie Front. Sup. Ceram. Moutarde			1
4	895004480	top ceramique beige			1
4	895004490	top ceramique bleu			1
4	895004500	top ceramique rouge			1
4	895004510	top ceramique-cuir			1
4	895004520	top ceramique marron			1
4	895004530	top ceramique vert			1
4	895004540	top ceramique ocre brune			1
4	895004550	top ceramique moutard			1
5	895004640	grille anterieure			1
6	895004680	cote arriere			1
7	895004690	Chassis			1
8	895004700	base			1

004760026\_001

004760026\_001

Ingrid  
76 parete



---

004760026\_002

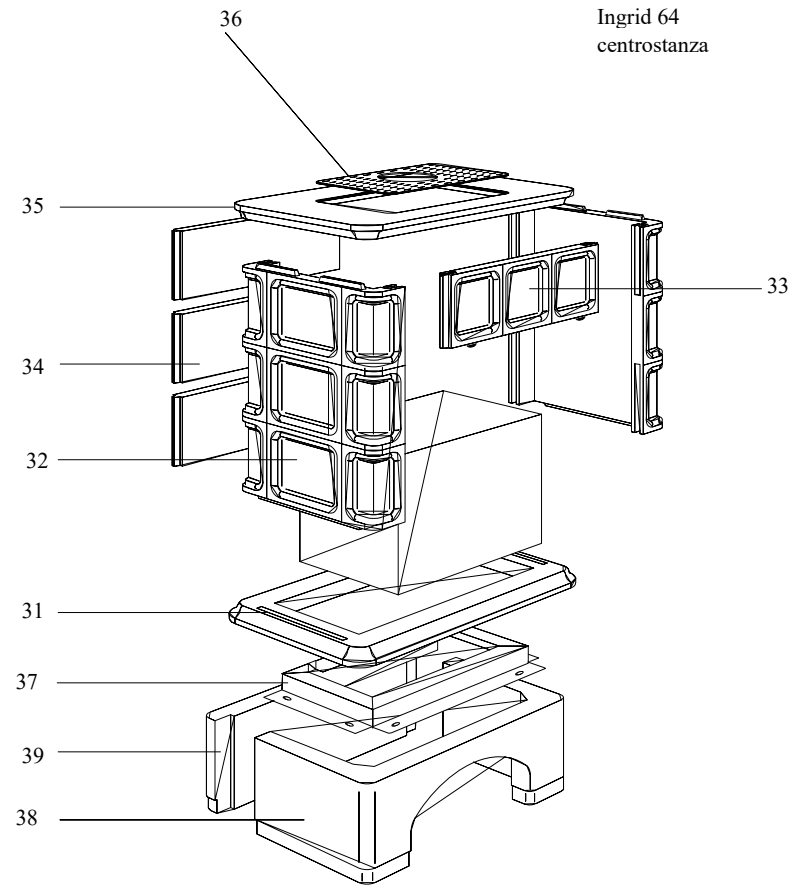
004760026\_002

Pos	Code	Description	Poids kg	N	Q.té
11	895003840	base ceramique beige			1
11	895003850	base ceramique bleu			1
11	895003860	base ceramique rouge bordeaux			1
11	895003870	base ceramique cuir			1
11	895003880	base ceramique marron			1
11	895003890	base ceramique vert			1
11	895003900	ceramic base ocre brun			1
11	895003910	base ceramique moutard			1
12	895004080	coté beige en céramique			1
12	895004090	coté ceramique bleu			1
12	895004100	coté rouge en céramique			1
12	895004110	coté ceramique cuir			1
12	895004120	coté marron en ceramique			1
12	895004130	coté ceramique vert			1
12	895004140	coté ceramique - ocre brun			1
12	895004150	coté de céramique moutard			1
13	895004320	Partie Front. Sup. Ceram. Beige			1
13	895004330	Partie Front. Sup. Ceram. Bleu			1
13	895004340	Partie Front. Sup. Ceram.rouge bordeaux			1
13	895004350	Partie Front. Sup. Ceram.cuir			1
13	895004360	Partie Front. Sup. Ceram.marron			1
13	895004370	Partie Front. Sup. Ceram. Vert			1
13	895004380	Partie Front. Sup. Ceram. ocre brun			1
13	895004390	Partie Front. Sup. Ceram. Moutarde			1
14	895004560	top ceramique beige			1
14	895004570	top ceramique bleu			1
14	895004580	top ceramique rouge			1
14	895004590	top ceramique-cuir			1
14	895004600	top ceramique marron			1
14	895004610	top ceramique vert			1
14	895004620	top ceramique ocre brune			1
14	895004630	top ceramique moutard			1
15	895004660	grille anterieure			1
16	895004740	cote arriere			1
17	895004730	Chassis			1
18	895004720	base			1

004760026\_002

004760026\_002

Ingrid 64  
centrostanza



---

004760026\_003

004760026\_003

Pos	Code	Description	Poids kg	N	Q.té
31	895003680	base ceramique beige			1
31	895003690	base ceramique bleu			1
31	895003700	base ceramique rouge bordeaux			1
31	895003710	base ceramique cuir			1
31	895003720	base ceramique marron			1
31	895003730	base ceramique vert			1
31	895003740	ceramic base ocre brun			1
31	895003750	base ceramique moutard			1
32	895003920	coté beige en céramique			1
32	895003930	base ceramique bleu			1
32	895003940	coté rouge en céramique			1
32	895003950	coté ceramique cuir			1
32	895003960	coté marron en ceramique			1
32	895003970	coté ceramique vert			1
32	895003980	coté ceramique - ocre brun			1
32	895003990	coté de céramique moutard			1
33	895004160	Partie Front. Sup. Ceram. Beige			1
33	895004170	Partie Front. Sup. Ceram. Bleu			1
33	895004180	Partie Front. Sup. Ceram.rouge bordeaux			1
33	895004190	Partie Front. Sup. Ceram.cuir			1
33	895004200	Partie Front. Sup. Ceram.marron			1
33	895004210	Partie Front. Sup. Ceram. Vert			1
33	895004220	Partie Front. Sup. Ceram. ocre brun			1
33	895004230	Partie Front. Sup. Ceram. Moutarde			1
34	895004240	Partie Front. Sup. ( Post.) Ceram. Beige			1
34	895004250	Partie Front. Sup. ( Post.) Ceram. Bleu			1
34	895004260	Partie Front. Sup. ( Post.) Ceram. rouge bord.			1
34	895004270	Partie Front. Sup. ( Post.) Ceram. Cuir			1
34	895004280	Partie Front. Sup. ( Post.) Ceram. Marron			1
34	895004290	Partie Front. Sup. ( Post.) Ceramique vert			1
34	895004300	Partie Front. Sup. ( Post.) Ceramique Ocre Bru			1
34	895004310	Partie Front. Sup. ( Post.) Ceramique moutard			1
35	895004400	top ceramique beige			1
35	895004410	top ceramique bleu			1
35	895004420	top ceramique rouge			1
35	895004430	top ceramique-cuir			1

004760026\_003

004760026\_003

---

004760026\_003

004760026\_003

[www.pieces-de-poele.com](http://www.pieces-de-poele.com)

Pos	Code	Description	Poids kg	N	Q.té
35	895004440	top ceramique marron			1
35	895004450	top ceramique vert			1
35	004769991	NON DISPONIBLE			1
35	895004470	top ceramique moutard			1
36	895004670	grille anterieure			1
37	895004690	Chassis			1
38	895004700	base			1
39	895004710	ballon tampon			1

---

004760026\_003

004760026\_003