

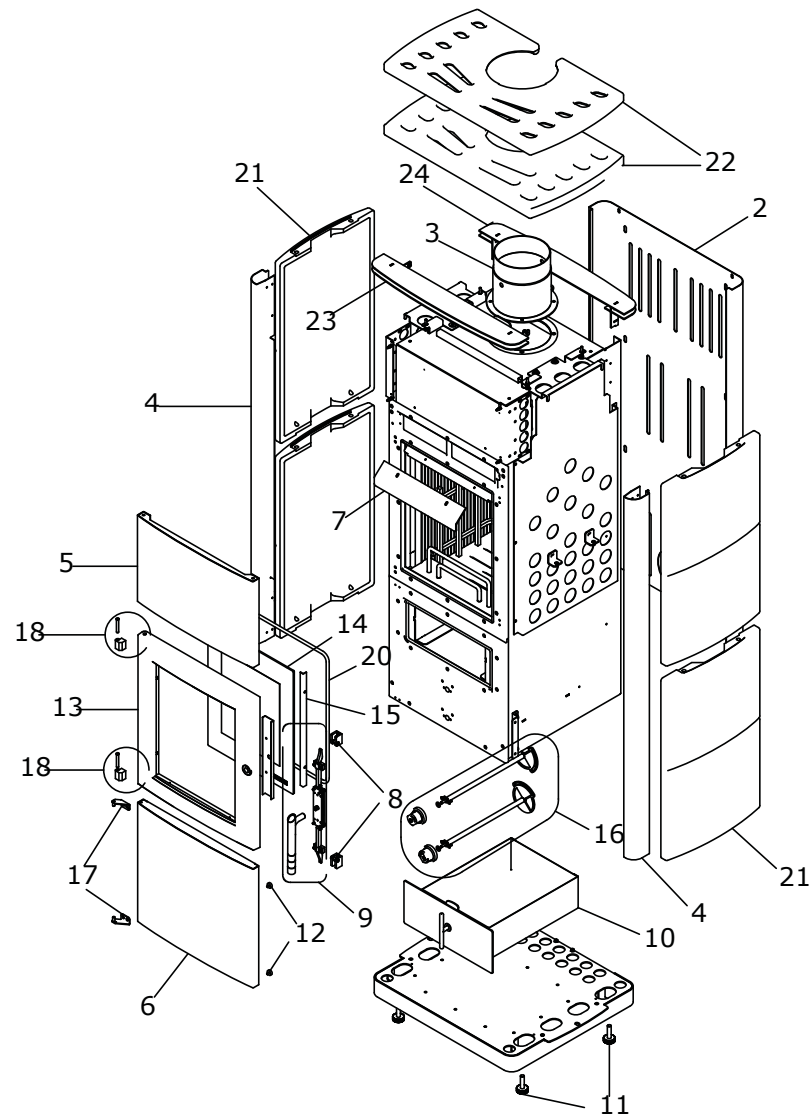
RIVESTIMENTO METALLO

004760728_001

Pos	Code	Description	Poids kg	N	Q.té
1	895748880	top en fonte	0		1
2	895748970	cote arri}re	0		1
3	895744380	TUYAU DES FUMÉES	0		1
4	895748980	COTE ARRIÈRE NOIR	0		1
5	895748930	PARTIE FRONTALE SUPERIEURE	0		1
6	895748940	PARTIE FRONTALE INFERIEURE	0		1
7	895748960	deflecteur superieur	0		1
8	895708850	fermeture porte			1
9	895715430	poignée (complète)			1
10	895748890	tiroir } cendres	0		1
11	895702570	PIEDS D'APPUI 4 PIÈCES			1
12	895002550	imant			1
13	895748870	porte foyer (complet)	0		1
14	895709690	vitre			1
15	895709070	équerres de fixation vitre 8couple)			1
16	895748910	REGULATION DE L'AIRE	0		1
17	895751310	CHARNIÈRES (COUPLE)	0		1
18	895708870	couple de charnière (couple)s			1
19	895748990	COTÉ ACIER (ANTHRACITE)	0		1
19	895749000	COTÉ ACIER (BEIGE)	0		1
19	895749010	COTÉ ACIER (ROUGE)	0		1
19	895749020	COTÉ ACIER gris clair	0		1
20	892503440	joint en fibre de verre (10MT)			1

RIVESTIMENTO METALLO

004760728_001



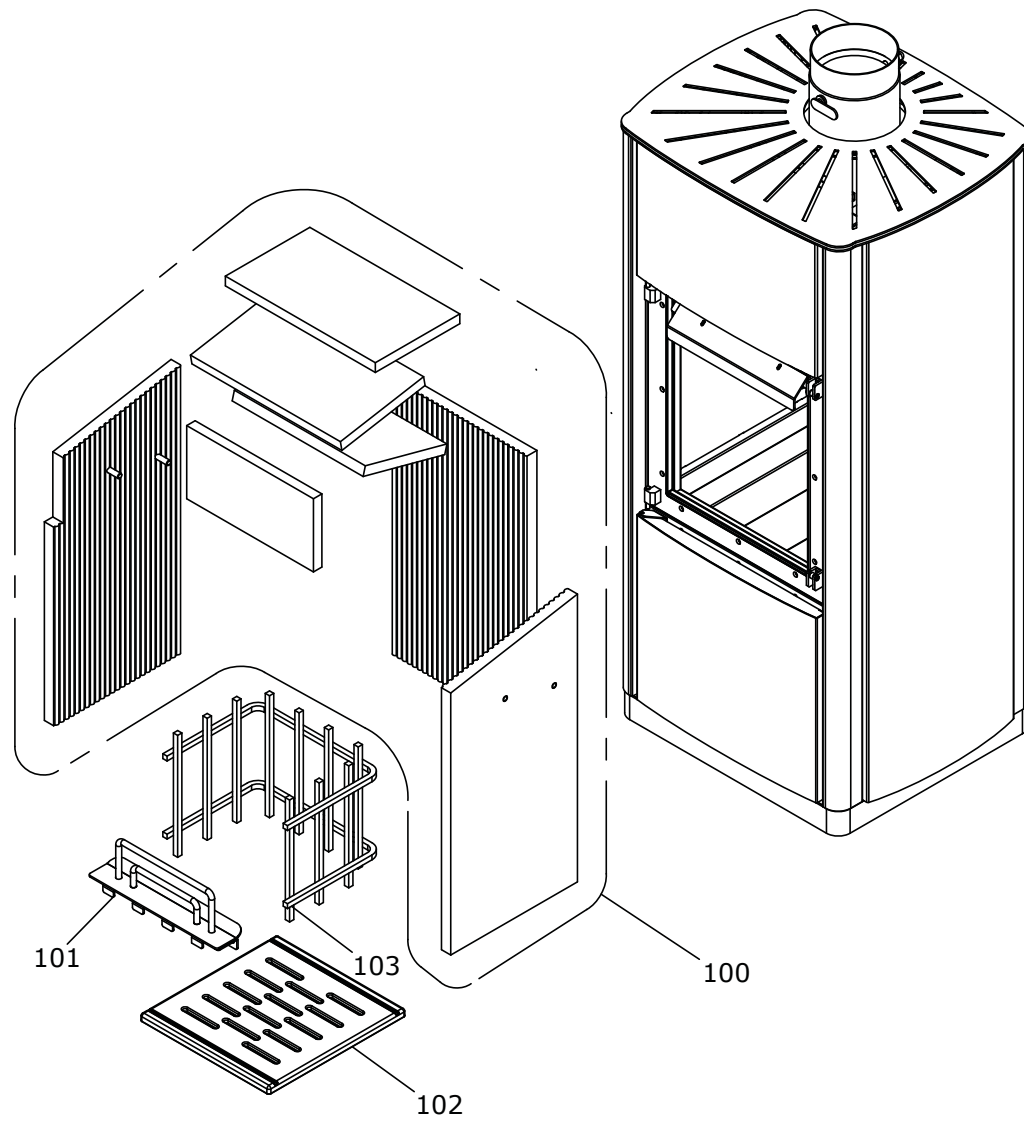
RIVESTIMENTO CERAMICA

004760728_002

Pos	Code	Description	Poids kg	N	Q.té
2	895748970	cote arri}re	0		1
3	895744380	TUYAU DES FUMÉES	0		1
4	895748980	COTE ARRIÈRE NOIR	0		1
5	895748930	PARTIE FRONTALE SUPERIEURE	0		1
6	895748940	PARTIE FRONTALE INFERIEURE	0		1
7	895748960	deflecteur superieur	0		1
8	895708850	fermeture porte			1
9	895715430	poignée (complète)			1
10	895748890	tiroir } cendres	0		1
11	895702570	PIEDS D'APPUI 4 PIÈCES			1
12	895002550	imant			1
13	895748870	porte foyer (complet)	0		1
14	895709690	vitre			1
15	895709070	équerres de fixation vitre 8couple)			1
16	895748910	REGULATION DE L'AIRE	0		1
17	895749110	CHARNIÈRES (COUPLE)	0		1
18	895708870	couple de charnière (couple)s			1
20	892503440	joint en fibre de verre (10MT)			1
21	895749030	COTÉ ROUGE EN CÉRAMIQUE	0		1
21	895749040	COTÉ BEIGE EN CÉRAMIQUE	0		1
21	895749050	COTÉ CÉRAMIQUE Y. SAHARA	0		1
21	895749060	COTÉ CERAMIQUE - PIERRE OLLAR	0		1
22	895749070	top ceramique rouge	0		1
22	895749080	top ceramique BEIGE	0		1
22	895749090	top ceramique G.SAHARA	0		1
22	895749100	COUVERCLE DE PIERRE OLLAIRE	0		1
23	895749120	GRILLE ANTERIEURE	0		1
24	895749130	GRILL FAN ARRIÈRE	0		1

RIVESTIMENTO CERAMICA

004760728_002



CALDAIA

004760728_003

Pos	Code	Description	Poids kg	N	Q.té
100	895748860	KIT r]fractaire	0		1
101	895748920	TIROIR A BOIS	0		1
102	895748950	GRILLE DU FOYER	0		1
103	004769991	NON DISPONIBLE			1

CALDAIA

004760728_003