
CALDAIA

004721145_001

www.pieces-de-poele.com

Pos	Code	Description	Poids kg	N	Q.té
1	895000090	bague			1
2	895000100	ballon tampon			1
3	895000110	joint (Cerapaper)			1
4	895000080	pieds d'appui 4 pièces			1
5	895000120	regulation de l'aire			1
6	895006870	cadre frontale			1
7	892600100	axe			1
9	892602770	joint en verre 10MM (10MT)	POS. ANTERIORE		1
10	892602760	joint en verre 5 MM (10MT)			1
11	895003620	base du foyer			1
12	892600011		0		1
13	892504050	paroi de fond			1
14	895701050	Bande en fibre de verre			1
15	892504060	cote du foyer			1
16	892504070	cote du foyer			1
17	895000040	deflecteur de fumée			1
18	892504090	tiroir a bois			1
19	895007020		0		1

CALDAIA

004721145_001

PORTE FOYER (KIT COMPLET)

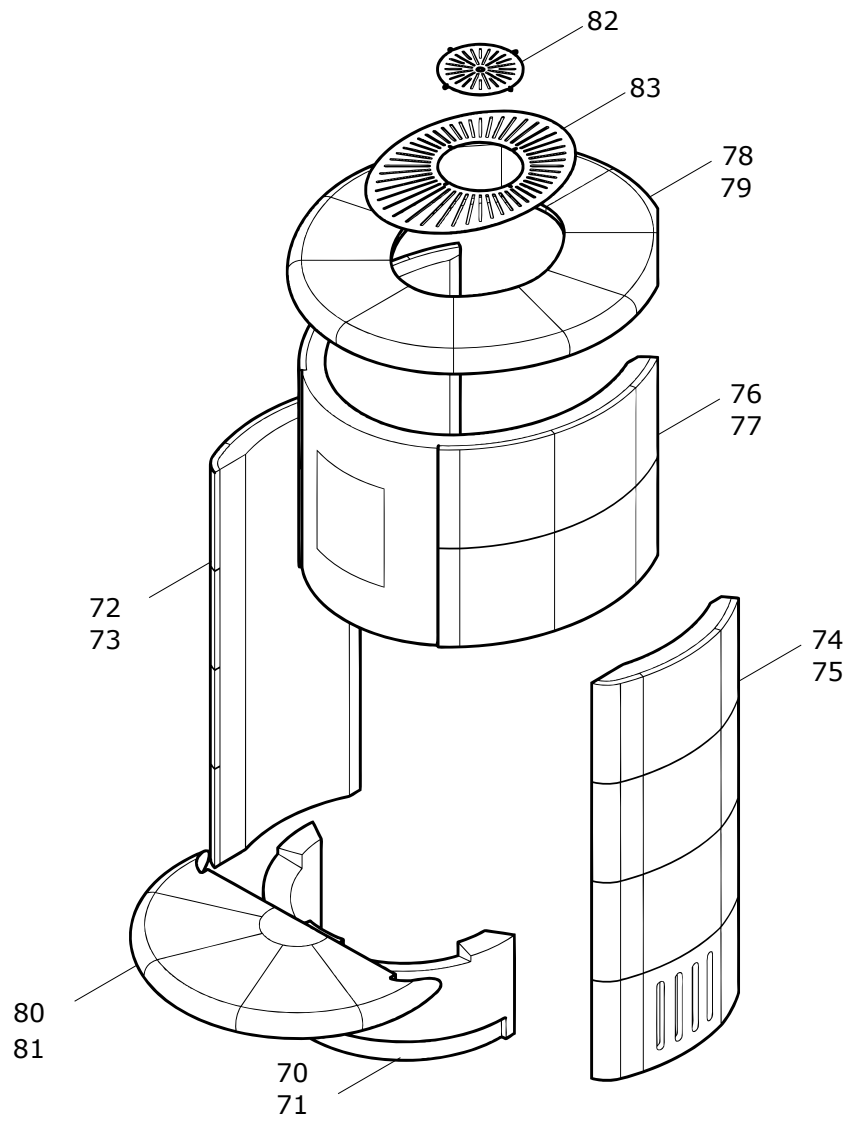
004721145_002

www.pieces-de-poele.com

Pos	Code	Description	Poids kg	N	Q.té
40	895000160	deflecteur de fumée			1
41	895000250	deflecteur de vitre			1
42	895000070	cendre top			1
43	895006880		0		1
44	895000050	POIGNÉE (COMPLÈTE)			1
49	895006960	porte foyer (complet)			1
50	895006970	porte foyer (seulement chassis)			1
51	895000020	joint en verre (10MT)			1
52	895000000	vitre de la porte foyer			1
53	895006980	profil			1
54	895006990	profil			1
56	895000180	support (couple)			1
57	895000190	bond (2 pièces)			1
58	895007000	poignée			1
59	895700430	axe			1
60	895006920	charnière inferieure			1
61	895006930	CHARNIÈRE SUPERIEURE			1
64	895006950		0		1
66	895006940		0		1
67	895007010		0		1
68	895705820	BOND (2 PIÈCES)			1
69	004769991	NON DISPONIBLE			1

PORTE FOYER (KIT COMPLET)

004721145_002



CERAMICA

004721145_003

Pos	Code	Description	Poids kg	N	Q.té
70	895007030		0		1
71	895007040		0		1
72	895007050		0		1
73	895007060		0		1
74	895007070				1
75	895007080		0		1
76	895007090		0		1
77	895007100		0		1
78	895007110		0		1
79	895007120		0		1
80	895007130		0		1
81	895007140		0		1
82	895007150		0		1
83	895007160		0		1

CERAMICA

004721145_003