
CALDAIA

004760736_001

www.pieces-de-poele.com

Pos	Code	Description	Poids kg	N	Q.té
1	895000090	bague			1
2	895000100	ballon tampon			1
3	895000110	joint (Cerapaper)			1
4	895000080	pieds d'appui 4 pièces			1
5	895000120	regulation de l'aire			1
6	895006870	cadre frontale			1
7	892600100	axe			1
9	892602770	joint en verre 10MM (10MT)	POS. ANTERIORE		1
10	892602760	joint en verre 5 MM (10MT)			1
11	895003620	base du foyer			1
12	892600011		0		1
13	895004810	paroi de fond			1
14	892602760	joint en verre 5 MM (10MT)			1
15	895004820	coté foyer (droite)			1
16	004769991	NON DISPONIBLE			1
17	895004840	ballon tampon			1
18	892504090	tiroir a bois			1

CALDAIA

004760736_001

Pos	Code	Description	Poids kg	N	Q.té
30	895000250	deflecteur de vitre			1
31	895000070	cedre top			1
32	895000060	tiroir à cendres (complet)			1
33	895000050	POIGNÉE (COMPLÈTE)			1
34	895000241	porte foyer (seulement chassis)			1
35	895000020	joint en verre (10MT)			1
36	895000000	vitre de la porte foyer			1
37	895005090	montant (droite)			1
38	895005100	montant (gauche)			1
39	895000180	support (couple)			1
40	895000190	bond (2 pièces)			1
41	895700550	POIGNÉE (COMPLÈTE)			1
42	895700430	axe			1
43	895006420	support			1
44	895006430	peindre			1
45	895006440	support (couple)			1
46	895006410	support			1
47	895006460	support			1
50	895005110	coté acier droite			1
51	895005120	coté acier gauche			1
52	895005130	coté acier (rouge)			1
53	895005140	coté acier gauche			1
54	895005150	couvercle			1
55	895006450	panneau latéral			1
56	895005160	partie frontale superieure (rouge)			1
57	895005170	frente inferior (rouge)			1
58	895006780	cote arriere			1
59	895006380	panneau latéral			1
60	895700280	PIEDS D'APPUI 4 PIÈCES			1
61	895705820	BOND (2 PIÈCES)			1
62	895008150	support			1
63	895008530	bouchon			1

RIVESTIMENTO PORTINA 2003

004760736_002

RIVESTIMENTO PORTINA 2004

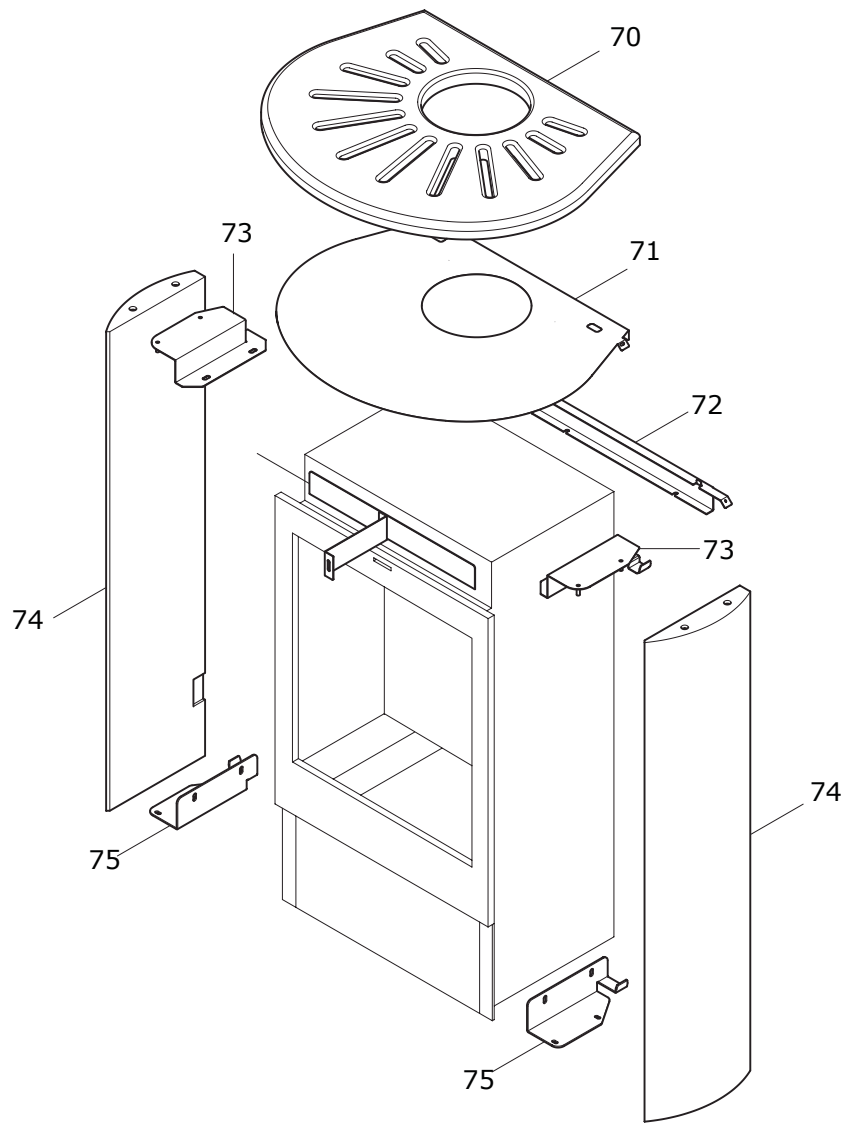
004760736_003

www.pieces-de-poele.com

Pos	Code	Description	Poids kg	N	Q.té
30	895000250	deflecteur de vitre			1
31	895000070	cendre top			1
32	895000060	tiroir à cendres (complet)			1
33	895000050	POIGNÉE (COMPLÈTE)			1
34	895006960	porte foyer (complet)			1
35	895000020	joint en verre (10MT)			1
36	895000000	vitre de la porte foyer			1
37	895006980	profil			1
38	895006990	profil			1
39	895000180	support (couple)			1
40	895000190	bond (2 pièces)			1
41	895007000	poignée			1
42	895700430	axe			1
43	895006420	support			1
44	895006430	peindre			1
45	895006440	support (couple)			1
46	895006410	support			1
47	895006460	support			1
48	895006970	porte foyer (seulement chassis)			1
50	895005110	coté acier droite			1
51	895005120	coté acier gauche			1
52	895005130	coté acier (rouge)			1
53	895005140	coté acier gauche			1
54	895005150	couvercle			1
55	895006450	panneau latéral			1
56	895005160	partie frontale superieure (rouge)			1
57	895005170	frente inferior (rouge)			1
58	895006780	cote arriere			1
59	895006380	panneau latéral			1
60	895700280	PIEDS D'APPUI 4 PIÈCES			1
61	895705820	BOND (2 PIÈCES)			1
62	895008150	support			1
63	895008530	bouchon			1
64	895006920	charnière inferieure			1
65	895006930	CHARNIÈRE SUPERIEURE			1

RIVESTIMENTO PORTINA 2004

004760736_003



RIVESTIMENTO OLLARE

004760736_004

www.pieces-de-poele.com

Pos	Code	Description	Poids kg	N	Q.té
70	895006830	couvercle			1
71	895006800	grille de protection			1
72	895006840	support du couvercle			1
73	895006850	support (couple)			1
74	895006820	coté ceramique - pierre ollar			1
75	895006860	support (couple)			1
76	895006910	support anterieur			1

RIVESTIMENTO OLLARE

004760736_004

IMPIANTO IDRAULICO

004760736_005

www.pieces-de-poele.com

Pos	Code	Description	Poids kg	N	Q.té
80	895004850	pompa de circulacion			1
81	895004860	serpentine			1
82	895004870	vanne de air			1
83	895004880	collerette			1
84	895004890	tuyau profilé en cuivre			1
85	895004900	tuyau profilé en cuivre			1
86	895005000	VALVE DE SECURITÉ			1
87	895004920	valve de securité			1
88	895004930	tuyau			1
89	895004940	tuyau			1
90	895004950	tuyau profilé en cuivre			1
91	895006400	tuyau profilé en cuivre			1
92	895004970	tuyau profilé en cuivre			1
93	895004990	puisarde			1
94	895005070	collerette			1
95	895004980	joints (cerapaper)			1

IMPIANTO IDRAULICO

004760736_005