

004760016_001

004760016_001

Pos	Code	Description	Poids kg	N	Q.té
1	892600000	base du foyer			1
2	892600010	grille du foyer			1
3	892600020	paroi de fond			1
4	892602750	joint en verre 10MM (10MT)			1
5	892600030	coté foyer (droite)			1
5	892600040	coté gauche			1
6	892601010	coté foyer (droite)			1
6	892601020	coté gauche			1
7	892601110	ballon tampon			1
7	892601220	ballon tampon			1
8	892600050	deflecteur de fumée			1
9	892600060	deflecteur de vitre			1
10	892601190	tiroir à cendres (complet)			1
11	892601180	tiroir a bois			1
12	892601040	cadre frontale			1
12	892601050	cadre frontale			1
12	892602970	cadre frontale			1
12	892602980	Chassis			1
13	892601000	axe			1
13	892601580	axe			1
14	892601250	chassis du vitre	0		1
14	892601060	chassis du vitre	0		1
14	892601070	chassis du vitre	0		1
14	892601080	chassis du vitre	0		1
15	892602770	joint en verre 10MM (10MT)	POS. ANTERIORE		1
16	894700440	joint en verre 3 MM (10MT)			1
17	892601090	verre frontal			1
18	892601100	verre de coté			1
19	892601570	support (12 pièces)			1
20	892601590	poignée			1
20	892601480	poignée			1
21	892600140	axe			1
21	895700430	axe			1
22	892601140	grille anterieure (or)			1
22	892601150	grille anterieure (TDM)			1
22	892601160	grille anterieure (or)			1

004760016_001

004760016_001

004760016_001

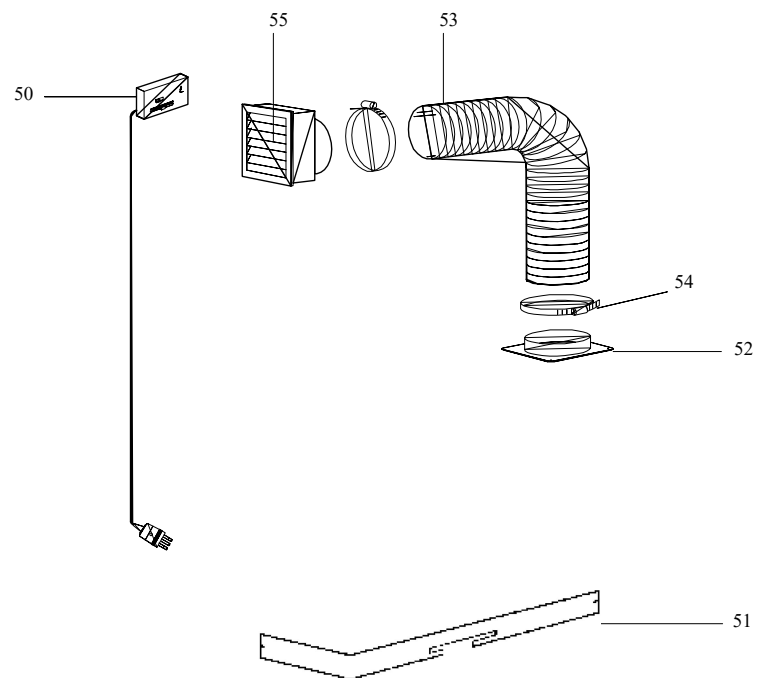
004760016_001

www.pieces-de-poele.com

Pos	Code	Description	Poids kg	N	Q.té
22	892601170	grille anterieure (TDM)			1
23	892601230	regulation de l'aire			1
24	892601120	cablage			1
25	892600290	ventilateur (kit complète)			1
25	892600300	ventilateur			1
26	892601470	cablage			1
27	892600610	thermostat (5 pièces)			1

004760016_001

004760016_001



004760016_002

004760016_002

Pos	Code	Description	Poids kg	N	Q.té
50	892004370	ARMOIRE DE COMMANDE			1
51	892601200	ballon tampon			1
51	892601210	ballon tampon			1
52	894700290	bague			1
53	002360006	TUBE FLEXIBLE EN ALUMINIUM Ø14 x 150			1
54	894700320	pince (couple)			1
55	162560181	BOUCHES 17 x 17 RACCORD Ø14			1

004760016_002

004760016_002