

**RIVESTIMENTO**

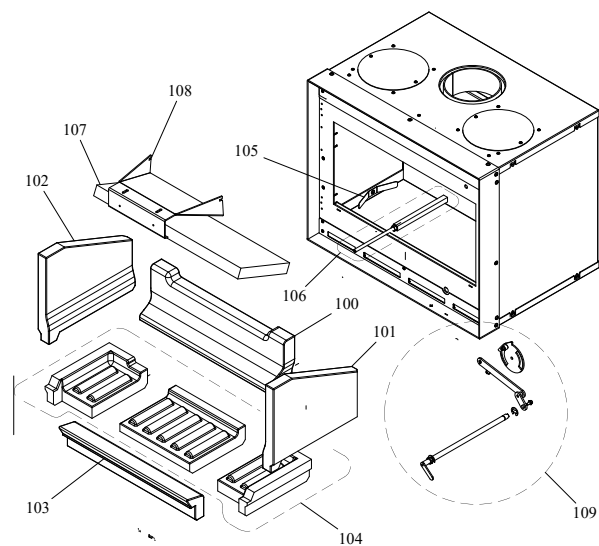
**004760862\_001**

[www.pieces-de-poele.com](http://www.pieces-de-poele.com)

Pos	Code	Description	Poids kg	N	Q.té
1	895753380	PORTE FOYER (KIT COMPLET)	0		1
2	895753390	VITRE	0		1
3	895736800	JOINT EN FIBRE DE VERRE (10MT)	0		1
4	895738500	JOINT EN VERRE (10MT)	0		1
5	895753400	FERMETURE PORTE	0		1
6	895753410	MANETTE	0		1
7	895753420	PROFIL AVANT	0		1
8	895753430	ÉQUERRES DE FIXATION INFERIEUR	0		1
9	895753440	ÉQUERRES DE FIXATION SUPERIEUR	0		1
10	892606690	FERMETURE PORTE			1
11	895747110	AXE (2 PIÈCES)	0		1
12	895753490	Fermeture de porte	0		1
13	895753510	PARTIE INFERIEURE	0		1
14	895749160		0		1
15	895753530	CHARNIÈRES (COUPLE)	0		1
16	895753550	poignée	0		1
18	895723180	tuyau aluminium			1
19	895710540	grille anterieure			1
20	895753560	armoire de commande	0		1
21	895730140	cablage	0		1
22	895710560	ventilateur			1
23	895753520	TOP COUVERTURE	0		1

**RIVESTIMENTO**

**004760862\_001**



---

**CALDAIA**

**004760862\_002**

[www.pieces-de-poele.com](http://www.pieces-de-poele.com)

Pos	Code	Description	Poids kg	N	Q.té
100	895753450	R]fractaire RETOUR	0		1
101	895753451	COTÉ ACIER DROITE	0		1
102	895753452	COTÉ ACIER GAUCHE	0		1
103	895753453	PROFIL AVANT	0		1
104	895753454	réfractaires complets	0		1
105	895753460	BOND (2 PIÈCES)	0		1
106	895753470	regulation de l'aire	0		1
107	895753480	cote superieur	0		1
108	895753500	deflecteur SUPERIEUR	0		1
109	895753540	regulation de l'aire (KIT COMPLÈTE)	0		1

---

**CALDAIA**

**004760862\_002**