

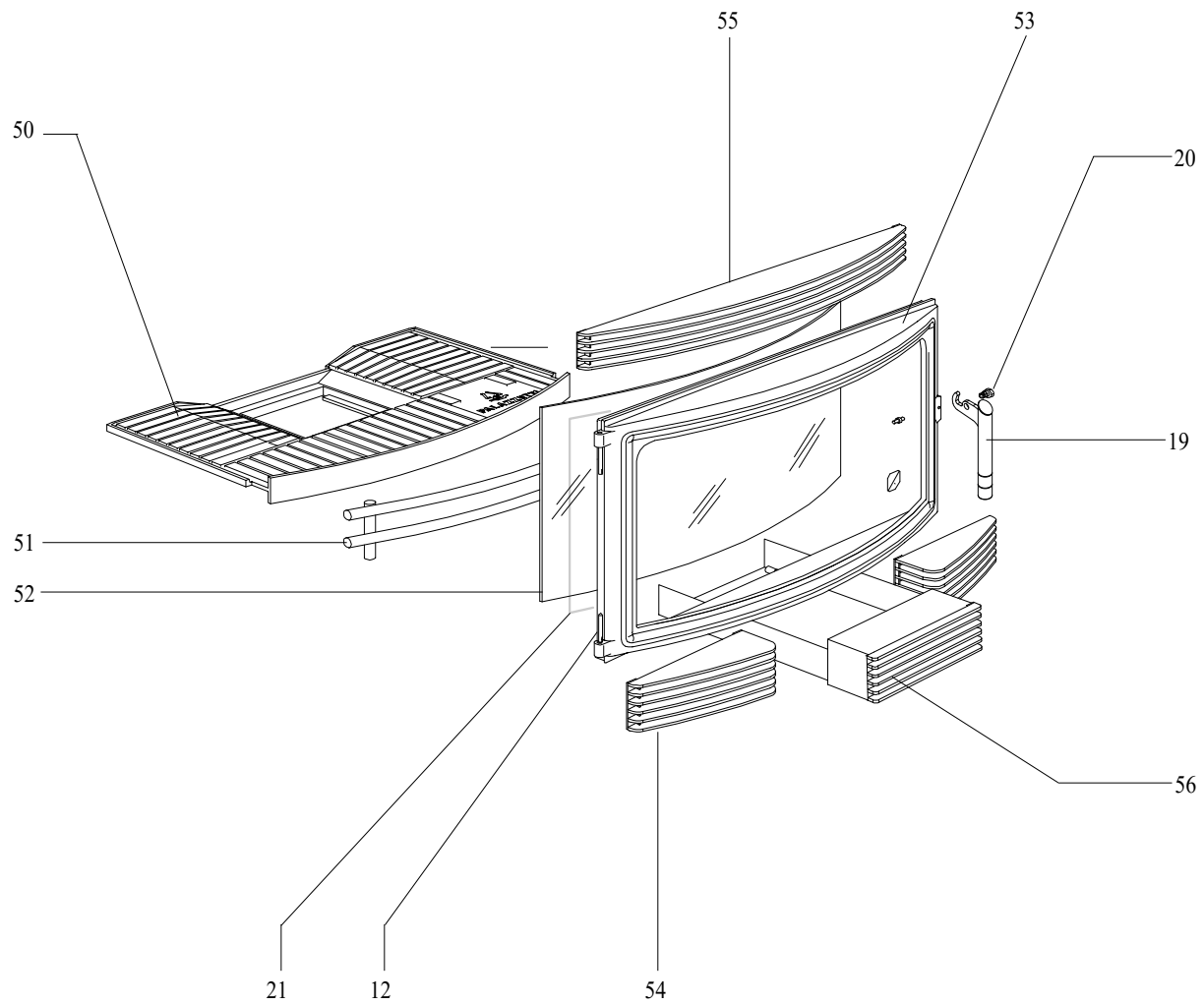
RIVESTIMENTO PORTA PIANA

004760499_001

Pos	Code	Description	Poids kg	N	Q.té
1	892601700	base du foyer			1
1	892602400	base du foyer			1
2	892600010	grille du foyer			1
3	892601310	paroi de fond			1
3	892602010	paroi de fond			1
4	892602750	joint en verre 10MM (10MT)			1
5	892601710	coté foyer (droite)			1
6	892601720	coté gauche			1
7	892601730	deflecteur de fumée "76 FRONTALE NEW"			1
7	892602410	deflecteur de fumée "ECO76 NEW RASTREMAT"			1
8	892601740	deflecteur de vitre			1
9	892601870	tiroir a bois			1
10	892601750	cadre frontale			1
11	892600100	axe			1
12	895743080	CHARNIÈRES (COUPLE)	0		1
14	892602760	joint en verre 5 MM (10MT)			1
15	895701040	joint en verre 8 MM (10MT)			1
16	892601760	chassis du vitre			1
17	892602420	vitre de la porte foyer			1
18	892601770	support (10 pièces)			1
19	895711830		0		1
20	895700430	axe			1
22	892601791	grille anterieure (NOIRE)	0		1
23	892601841		0		1
24	895721780		0		1
28	892602280	regulation de l'aire			1
28	892601880	regulation de l'aire			1
29	892601890	valve de la sortie des fumées			1
30	892601900	regulation des fumée			1
31	892600270	guide (couple)			1
33	892602110	ventilateur			1

RIVESTIMENTO PORTA PIANA

004760499_001



RIVESTIMENTO PORTA TONDA

004760499_002

Pos	Code	Description	Poids kg	N	Q.té
12	895743080	CHARNIÈRES (COUPLE)	0		1
19	895711830		0		1
20	895700430	axe			1
21	895701030	joint en verre 6mm (10 mt)			1
36	895701050	Bande en fibre de verre			1
50	004769991	NON DISPONIBLE			1
50	892602500	base du foyer			1
51	892602390	tiroir a bois			1
52	892602510	vitre de la porte foyer			1
53	892600240	chassis du vitre			1
54	892601792	grille anterieure (NOIRE) TD	0		1
55	892602380	grille anterieure (TDM)			1
56	895721820		0		1

RIVESTIMENTO PORTA TONDA

004760499_002