

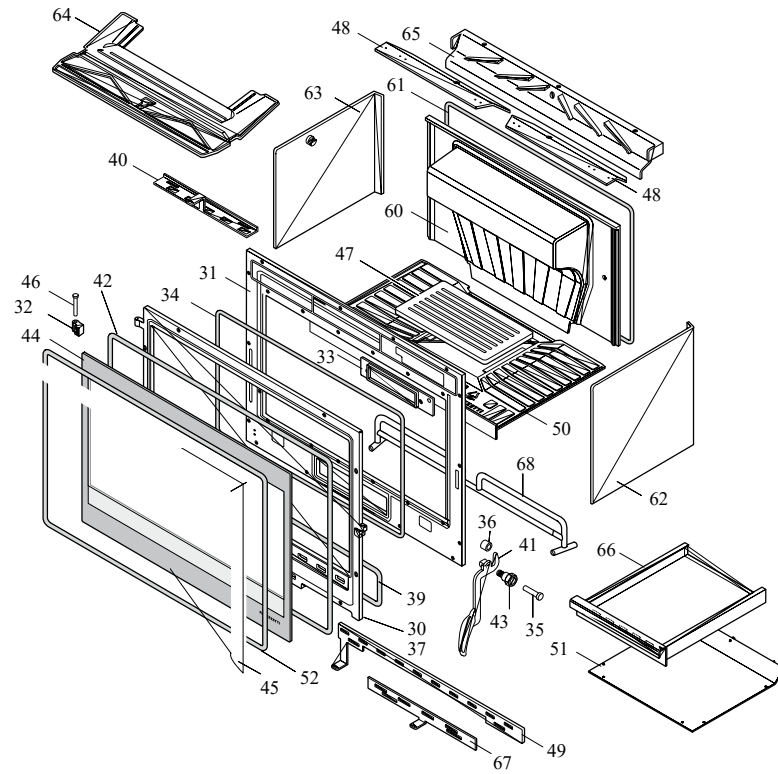
004721566_001

004721566_001

Pos	Code	Description	Poids kg	N	Q.té
1	162560181	BOUCHES 17 x 17 RACCORD Ø14			1
2	894700320	pince (couple)			1
3	002360006	TUBE FLEXIBLE EN ALUMINIUM Ø14 x 150			1
4	894700290	bague			1
5	892502530	GRILLE ANTERIEURE			1

004721566_001

004721566_001



004721566_002

004721566_002

Pos	Code	Description	Poids kg	N	Q.té
30	892605220	porte foyer (complet)			1
31	892605200	cadre frontale			1
32	892605740	couple de charnière (couple)s			1
33	892605210	ballon tampon			1
34	895701120	JOINT EN FIBRE DE VERRE 8 MM (10MT)			1
35	894700020	axe			1
36	895704570	boussole (8 pièces)			1
37	892605230	chassis du vitre			1
39	892602760	joint en verre 5 MM (10MT)			1
40	892605190	regulation de l'aire			1
41	895007000	poignée			1
42	895701030	joint en verre 6mm (10 mt)			1
43	895700430	axe			1
44	892605260	vitre de la porte foyer			1
45	892605270	profil			1
46	895705831	eteint (2 PC)	0		1
47	892600010	grille du foyer			1
48	892601940	peindré			1
49	892605250	regulation de l'aire			1
50	892601700	base du foyer			1
51	892602430	fermeture base			1
52	895701050	Bande en fibre de verre			1
60	892601310	paroi de fond			1
61	892602750	joint en verre 10MM (10MT)			1
62	892601720	coté gauche			1
63	892601710	coté foyer (droite)			1
64	892601730	deflecteur de fumée "76 FRONTALE NEW"			1
65	892601740	deflecteur de vitre			1
66	895008110	tiroir à cendres (complet)			1
67	892605240	regulation de l'aire			1
68	892601870	tiroir a bois			1

004721566_002

004721566_002