

004760015_001

004760015_001

Pos	Code	Description	Poids kg	N	Q.té
1	892600000	base du foyer			1
2	892600010	grille du foyer			1
3	892600020	paroi de fond			1
4	892602750	joint en verre 10MM (10MT)			1
5	892600030	coté foyer (droite)			1
6	892600040	coté gauche			1
7	892600050	deflecteur de fumée			1
8	892600060	deflecteur de vitre			1
9	892600220	tiroir a bois			1
10	892600090	cadre frontale			1
11	892600100	axe			1
12	895000550	prise électrique			1
13	894700050	écrou de blocage			1
14	895701120	JOINT EN FIBRE DE VERRE 8 MM (10MT)			1
15	892600110	chassis du vitre			1
16	892600120	vitre de la porte foyer			1
17	892600370	équerres de fixation (6 pièces)			1
18	892600070	etre toise (6 pièces)			1
19	892600130	poignée			1
20	892600140	axe			1
21	894700440	joint en verre 3 MM (10MT)			1
22	892600230	tiroir à cendres (complet)			1
23	892602760	joint en verre 5 MM (10MT)			1
24	892601410	poignée			1
25	892600320	poignée			1
26	892600160	grille anterieure (or)			1
26	892600170	grille anterieure (TDM)			1
26	892600180	grille anterieure (or)			1
27	892600190	grille anterieure (or)			1
27	892600200	grille anterieure (TDM)			1
27	892600210	grille anterieure (or)			1
28	892600080	regulation de l'aire			1
28	892600310	regulation de l'aire			1
29	892600290	ventilateur (kit complète)			1
29	892600300	ventilateur			1
30	892601470	cablage			1

004760015_001

004760015_001

004760015_001

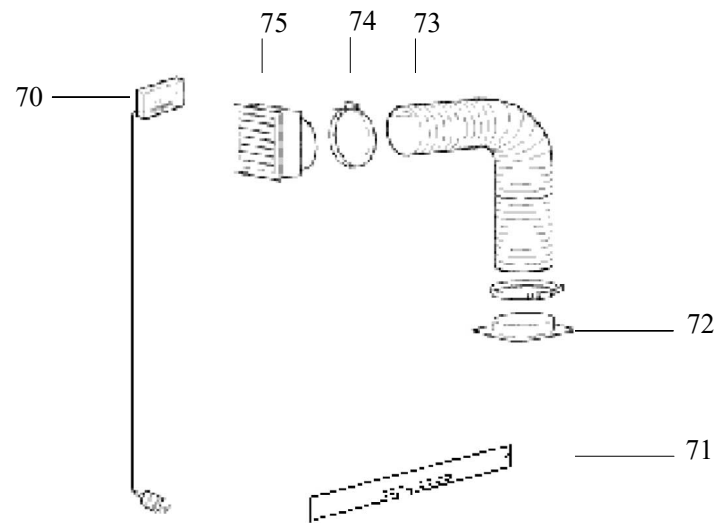
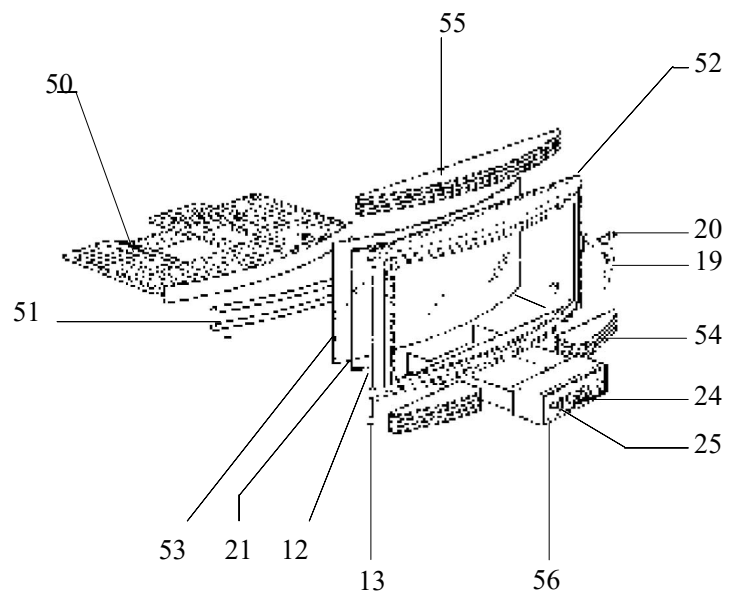
004760015_001

www.pieces-de-poele.com

Pos	Code	Description	Poids kg	N	Q.té
31	892600610	thermostat (5 pièces)			1

004760015_001

004760015_001



004760015_002

004760015_002

Pos	Code	Description	Poids kg	N	Q.té
50	892600990	base du foyer			1
51	892600970	tiroir a bois			1
52	892600250	chassis du vitre			1
53	892600900	vitre de la porte foyer			1
54	892600910	grille anterieure (or)			1
54	892600920	grille anterieure (TDM)			1
54	892600930	grille anterieure (or)			1
55	892600940	grille anterieure (or)			1
55	892600950	grille anterieure (TDM)			1
55	892600960	grille anterieure (or)			1
56	892600980	tiroir à cendres (complet)			1
70	892004370	ARMOIRE DE COMMANDE			1
71	892600260	ballon tampon			1
72	894700290	bague			1
73	002360006	TUBE FLEXIBLE EN ALUMINIUM Ø14 x 150			1
74	894700320	pince (couple)			1
75	162560181	BOUCHES 17 x 17 RACCORD Ø14			1

004760015_002

004760015_002