

004760017_001

004760017_001

Pos	Code	Description	Poids kg	N	Q.té
1	892600400	base du foyer			1
2	892600280	panneau d'isolation			1
3	892600010	grille du foyer			1
4	892600020	paroi de fond			1
5	892602750	joint en verre 10MM (10MT)			1
6	892600410	coté foyer (droite)			1
7	892600420	coté gauche			1
8	892600430	.eflecteur de fumée			1
9	892600440	deflecteur de vitre			1
10	892600220	tiroir a bois			1
11	892600460	cadre frontale			1
12	892600100	axe			1
13	895701040	joint en verre 8 MM (10MT)			1
14	892602620		0		1
15	894700050	écrou de blocage			1
16	892601990	chassis du vitre			1
17	892600470	vitre de la porte foyer			1
18	892601770	support (10 pièces)			1
19	892601780	poignée			1
19	892600130	poignée			1
20	892600140	axe			1
20	895700430	axe			1
21	895701030	joint en verre 6mm (10 mt)			1
22	892600520	tiroir à cendres (complet)			1
23	892602760	joint en verre 5 MM (10MT)			1
24	892601410	poignée			1
25	892600320	poignée			1
26	892600450	level de fermeture			1
27	892600510	grille anterieure (TDM)			1
28	004769991	NON DISPONIBLE			1
29	892601880	regulation de l'aire			1
30	892600570	valve de la sortie des fumées			1
31	892600580	regulation des fumée			1
32	892600270	guide (couple)			1
33	892602430	fermeture base			1
34	895701050	Bande en fibre de verre			1

004760017_001

004760017_001

004760017_001

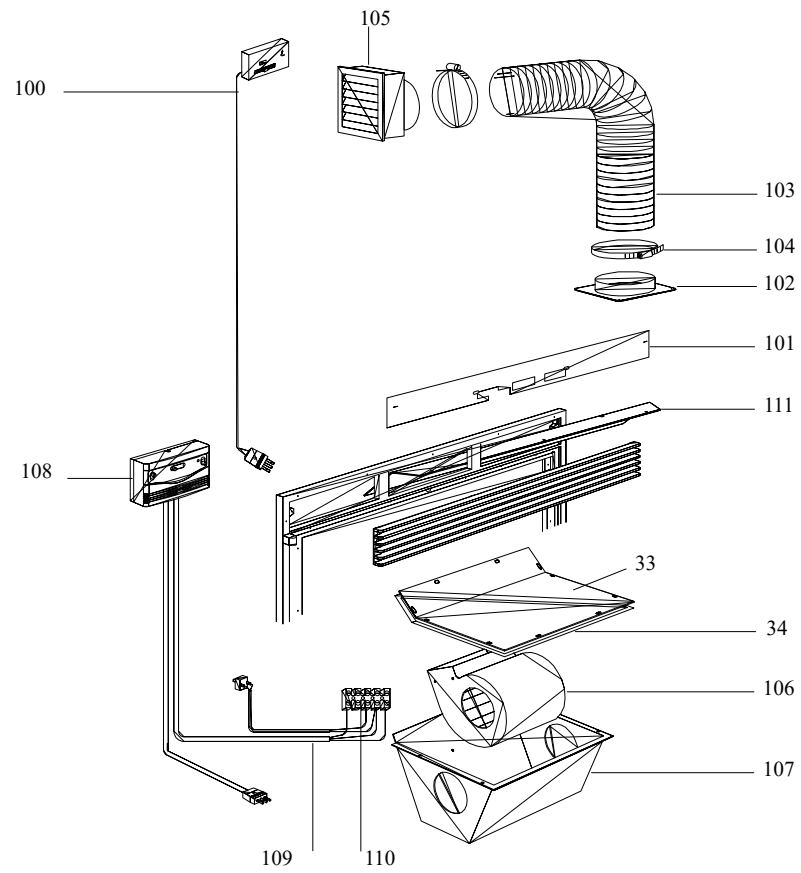
004760017_001

www.pieces-de-poele.com

Pos	Code	Description	Poids kg	N	Q.té
35	892600540	ventilateur (kit complète)			1
35	892600550	ventilateur			1
36	892600560	cablage			1
37	892600610	thermostat (5 pièces)			1
38	892601930	ballon tampon (2 pièces)			1

004760017_001

004760017_001



004760017_002

004760017_002

Pos	Code	Description	Poids kg	N	Q.té
100	892004370	ARMOIRE DE COMMANDE			1
101	892601270	ballon tampon			1
102	894700290	bague			1
103	002360006	TUBE FLEXIBLE EN ALUMINIUM Ø14 x 150			1
104	894700320	pince (couple)			1
105	162560181	BOUCHES 17 x 17 RACCORD Ø14			1
106	892601970	ventilateur			1
107	892601950	boite			1
108	892601960	armoire de commande			1
109	892601980	cablage			1
110	895701160	borne			1
111	892601940	peindré			1

004760017_002

004760017_002