

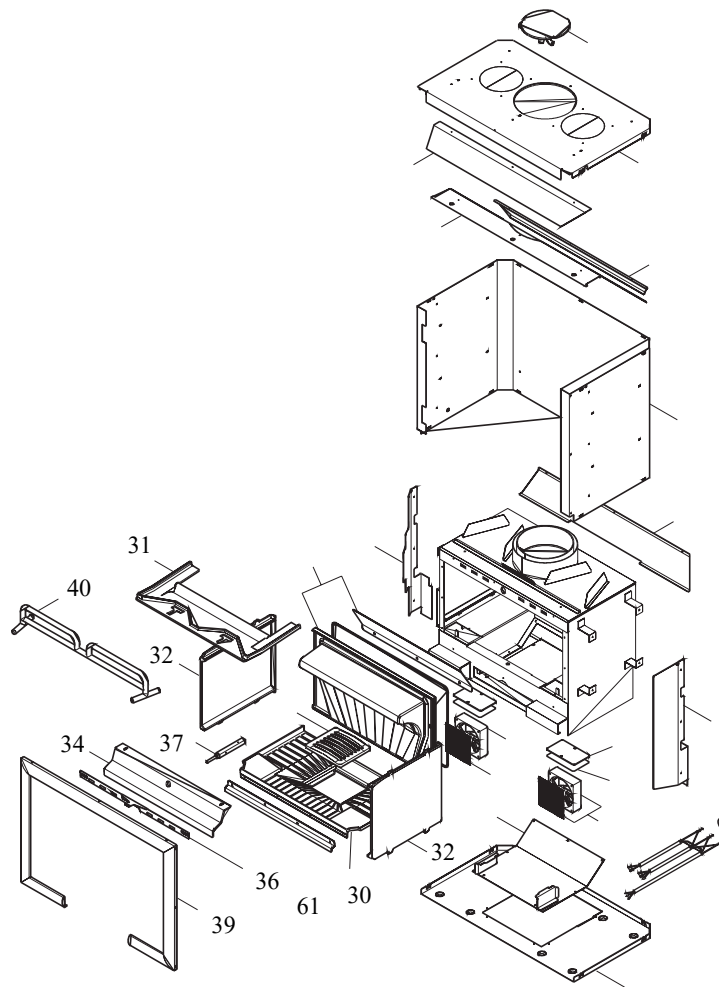
004760045_001

004760045_001

Pos	Code	Description	Poids kg	N	Q.té
2	892605000		0		1
10	892603750	prise (couple)			1
11	892603810	couple de charnière (couple)s			1
12	892605620	tiroir à cendres (complet)			1
13	892603690	facade (tiroir)			1
14	892603910	regulation de l'aire			1
15	892603920	axe			1
16	892603950	cadre			1
17	892605570	porte foyer (complet)			1
18	892605590	support (couple)			1
19	892605600	cadre frontale			1
20	892605610	AXE			1
21	892605580	vitre de la porte foyer			1
22	892603800	poignée			1

004760045_001

004760045_001



004760045_002

004760045_002

Pos	Code	Description	Poids kg	N	Q.té
30	892605650	base du foyer			1
31	892605710	deflecteur de fumée			1
32	892605670	cote du foyer			1
33	892601890	valve de la sortie des fumées			1
34	892605680	deflecteur de vitre			1
35	892600010	grille du foyer			1
36	892605690	regulation de l'aire			1
37	892605660	levier de commande			1
38	892605720	fermeture base			1
39	892605630	cadre frontale			1
40	892605640	tiroir a bois			1
41	892602110	ventilateur			1
42	892603850	cablage			1
43	892603860	grille de protection			1
44	892605700	paroi de fond			1
45	892603840	ventilateur (kit complète)			1

004760045_002

004760045_002