

004760239_001

004760239_001

Pos	Code	Description	Poids kg	N	Q.té
1	894700290	bague			1
2	892510521	poignée			1
4	895723180	tuyau aluminium			1
5	895710540	grille anterieure			1
6	895700940	AMORTISSEUR (10 PIÈCES)			1
7	892502040	corde d'acier (couple)			1
8	892507500	bague de gomme			1
9	892510561	came (mécanique)			1
10	892510580	support			1
11	892507420				1
12	892510870				1
13	892508070	pince (couple)			1
14	892507430	boussole (4pièces)			1
15	895723151	coussinet (2 pièces)	0		1
16	892508560	axe (2 pièces)			1
17	892605781				1
18	892605780				1
19	892507410	charnière superieure			1
21	895745540	VERRE FRONTAL			1
22	892510750	joint (fireglass 10 mt)			1
23	895725550	JOINT EN VERRE (10MT)			1
24	895701120	JOINT EN FIBRE DE VERRE 8 MM (10MT)			1
25	892605788				1
26	892503170	BANDE EN FIBRE DE VERRE (10 MT)			1
27	895721400	équerres de fixation joint (couple)			1
28	892510530	pied			1
29	892605789				1
30	892605784				1
32	892605783				1
34	892507310				1
36	892510510	support			1
37	892507540	roues à contrepoids (2 pièces)			1
38	892605794				1

004760239_001

004760239_001

**KIT VENTILATORE (680 MC/H)
C/GAMBE MBL**

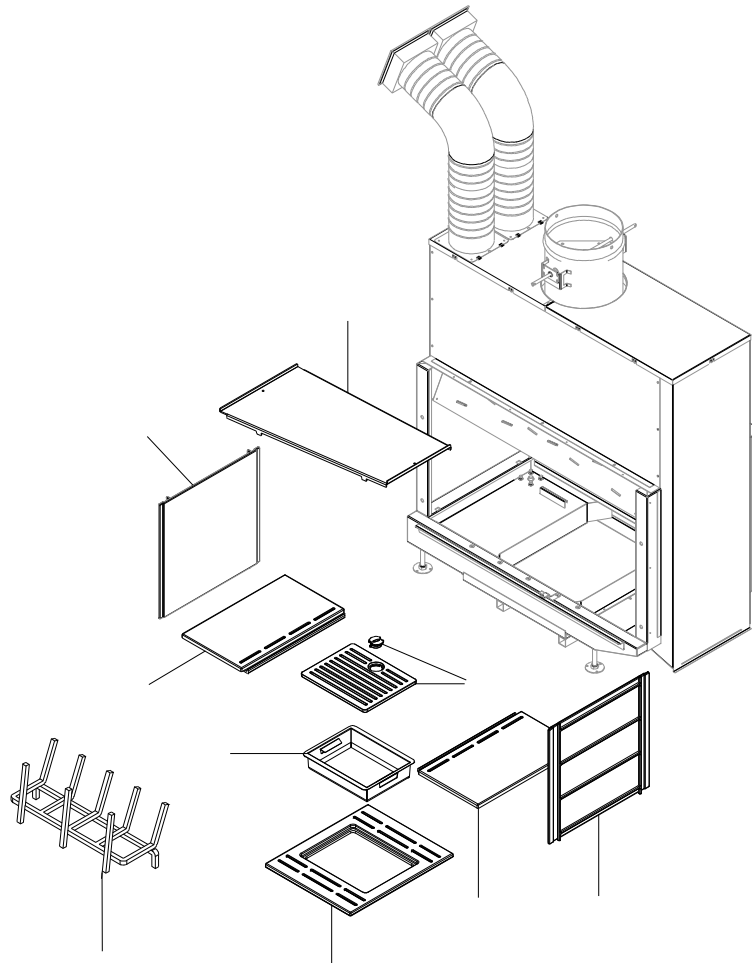
892003780

www.pieces-de-poele.com

Pos	Code	Description	Poids kg	N	Q.té
1	895710560	ventilateur			1
2	895723180	tuyau aluminium			1
3	002520014	armoire de commande			1
4	895730130	cablage d'alimentation	0		1
5	895730140	cablage	0		1
6	895730080	joint (Cerapaper)	0		1

**KIT VENTILATORE (680 MC/H)
C/GAMBE MBL**

892003780



004760239_002

004760239_002

Pos	Code	Description	Poids kg	N	Q.té
100	892605790				1
102	895721110	tiroir à cendres (complet)			1
105	892605791				1
107	895719810	grille du foyer			1
108	892605792				1
109	892510500	BANDE EN FIBRE DE VERRE (10 MT)			1
112	892605793				1
116	892502640	tiroir a bois			1

004760239_002

004760239_002