

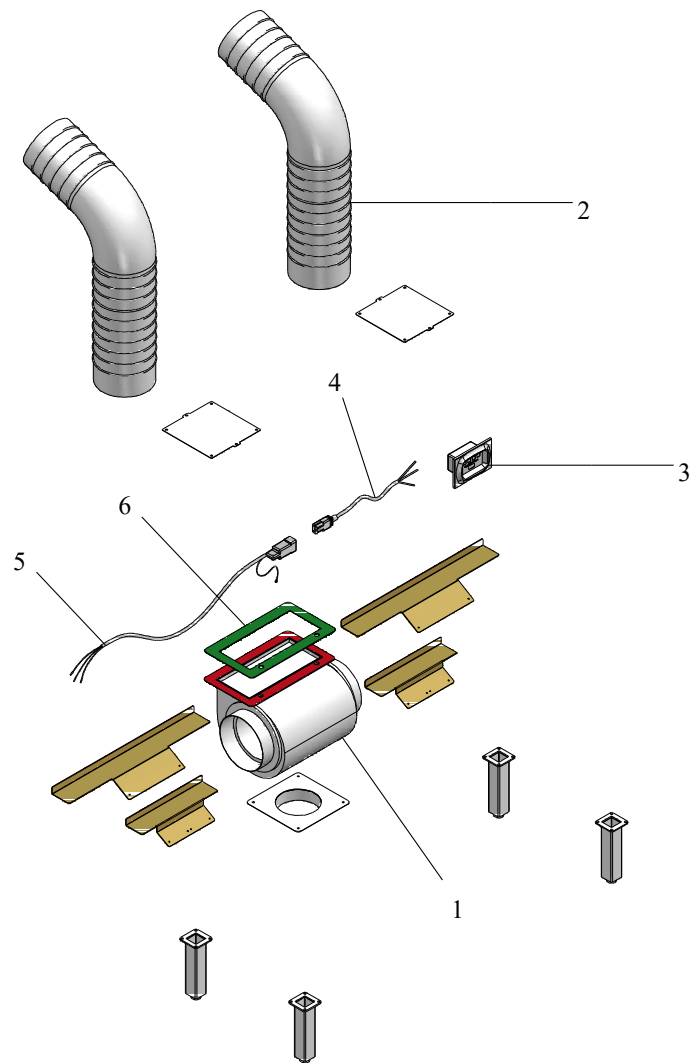
004760240\_001

004760240\_001

Pos	Code	Description	Poids kg	N	Q.té
1	894700290	bague			1
2	892510521	poignée			1
4	895723180	tuyau aluminium			1
5	895710540	grille anterieure			1
6	895700940	AMORTISSEUR (10 PIÈCES)			1
7	892502040	corde d'acier (couple)			1
8	892507500	bague de gomme			1
9	892510561	came (mécanique)			1
10	892510580	support			1
11	892507420				1
12	895721430	chassis de fixation vitre			1
13	892508070	pince (couple)			1
14	892507430	boussole (4pièces)			1
15	895723151	coussinet (2 pièces)	0		1
16	892508560	axe (2 pièces)			1
17	892605796				1
18	895721420	chassis de vitre			1
19	892507410	charnière superieure			1
21	895721440	verre frontal			1
22	892510750	joint ( fireglass 10 mt)			1
23	895725550	JOINT EN VERRE (10MT)			1
24	895701120	JOINT EN FIBRE DE VERRE 8 MM (10MT)			1
25	895721390	équerres de fixation joint			1
26	892503170	BANDE EN FIBRE DE VERRE (10 MT)			1
27	895721400	équerres de fixation joint (couple)			1
28	892502540	pieds d'appui 4 pièces			1
29	892605800				1
30	895721460	levier de commande			1
32	895721410	profil			1
36	892510510	support			1
37	892507540	roues à contrepoids (2 pièces)			1
38	892605795				1
39	895710560	ventilateur			1

004760240\_001

004760240\_001



---

**KIT VENTILATORE (680 MC/H)  
C/GAMBE MBL**

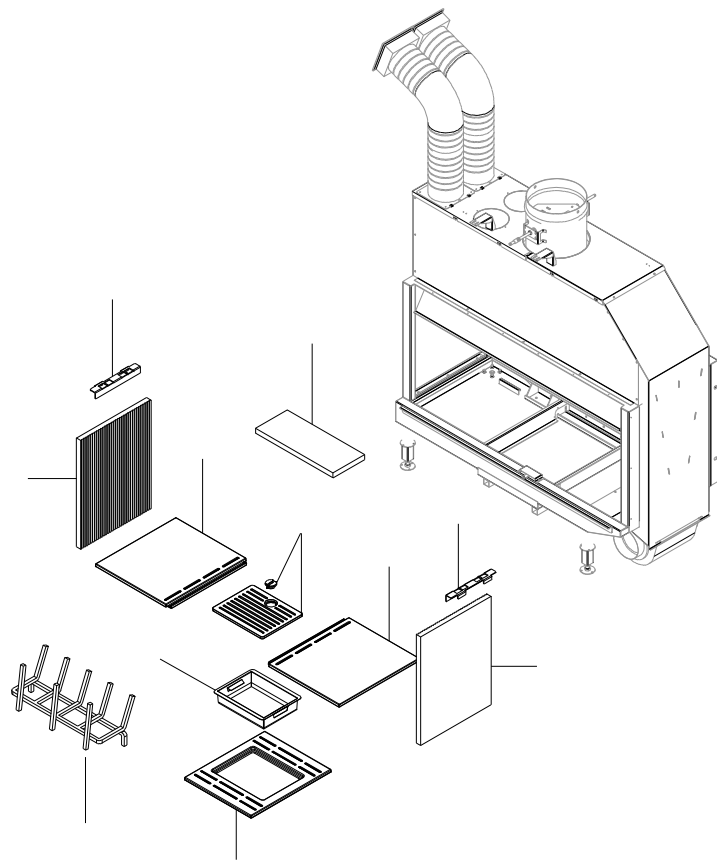
**892003780**

Pos	Code	Description	Poids kg	N	Q.té
1	895710560	ventilateur			1
2	895723180	tuyau aluminium			1
3	002520014	armoire de commande			1
4	895730130	cablage d'alimentation	0		1
5	895730140	cablage	0		1
6	895730080	joint (Cerapaper)	0		1

---

**KIT VENTILATORE (680 MC/H)  
C/GAMBE MBL**

**892003780**



---

004760240\_002

004760240\_002

Pos	Code	Description	Poids kg	N	Q.té
100	892605797				1
102	895721110	tiroir à cendres (complet)			1
105	892605791				1
107	895719810	grille du foyer			1
108	892605798				1
112	892605799				1
116	892502640	tiroir a bois			1
118	895721070	support (3 pièces)			1

---

004760240\_002

004760240\_002