

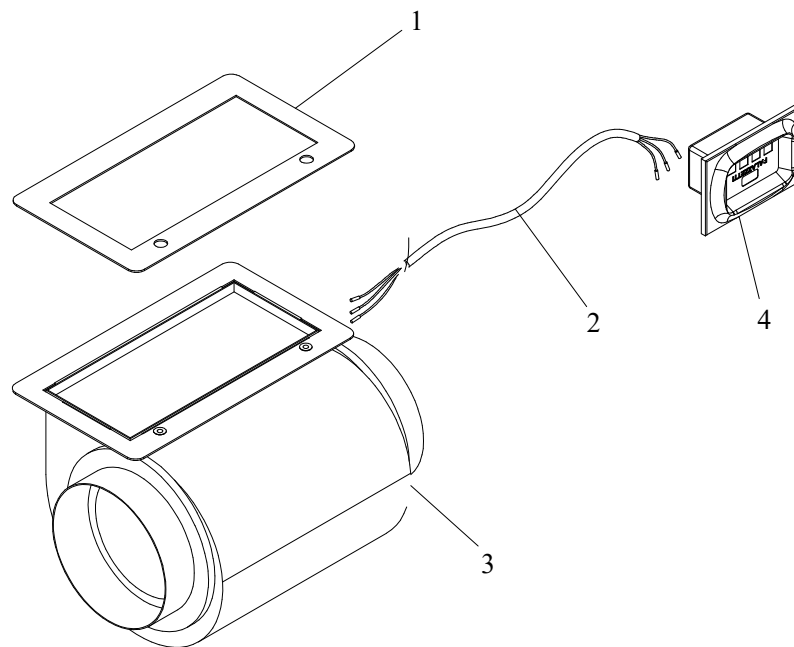
004760098_001

004760098_001

Pos	Code	Description	Poids kg	N	Q.té
1	894700290	bague			1
5	892502580	DEFLECTEUR DE FUMÉE			1
6	892502710	PAROI DE FOND			1
8	892503700	cote du foyer			1
9	892508450	regulation de l'aire			1
10	892600011		0		1
11	165120010	TIROIR À CENDRE 30 x 16			1
12	892502080	support de la grille			1
13	892503680	base du foyer			1
14	892510580	support			1
15	895719200	axe			1
16	892502040	corde d'acier (couple)			1
17	892508070	pince (couple)			1
18	892507540	roues à contrepoids (2 pièces)			1
20	895723151	coussinet (2 pièces)	0		1
21	895719280	levier de commande			1
22	895719210	équerres de fixation joint			1
23	895719360	équerres de fixation joint (couple)			1
24	895718920	profil			1
25	892510510	support			1
26	892507430	boussole (4pièces)			1
27	895719230	chassis de vitre			1
28	895719240	chassis de fixation vitre			1
29	895719260	verre frontal			1
30	895719250	chassis du vitre			1
31	892510521	poignée			1
32	892510530	pied			1
33	892510561	came (mécanique)			1
34	892507410	charnière superieure			1
35	895701120	JOINT EN FIBRE DE VERRE 8 MM (10MT)			1
37	895701020	joint en verre 6mm (10 mt)			1
38	892602750	joint en verre 10MM (10MT)			1
39	892509170	support (couple)			1
40	892509150	profil			1
41	892503170	BANDE EN FIBRE DE VERRE (10 MT)			1

004760098_001

004760098_001



**KIT VENTILAZIONE B.LIBERA
850MC C/CENTR.**

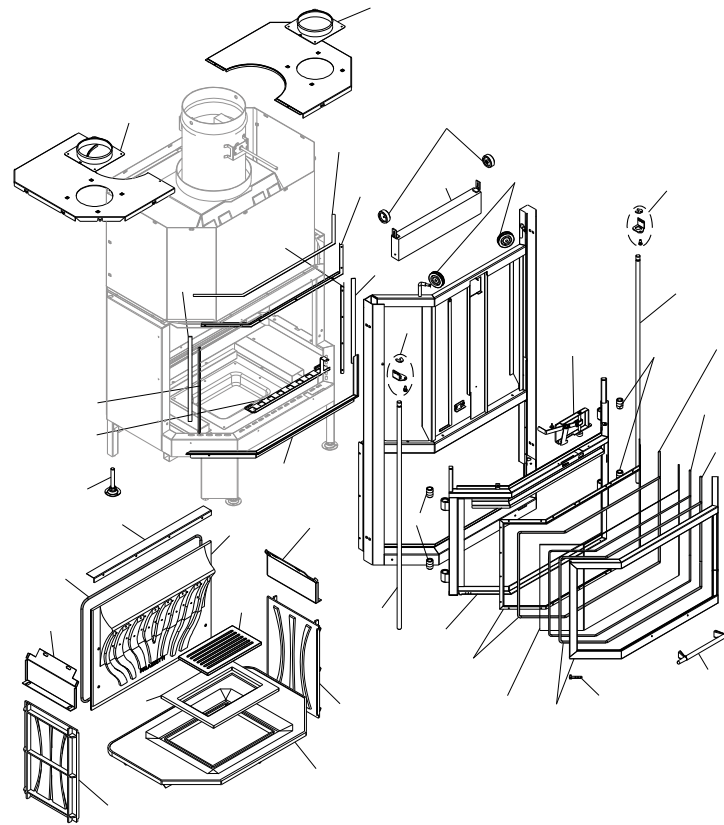
892004060

www.pieces-de-poele.com

Pos	Code	Description	Poids kg	N	Q.té
1	895730080	joint (Cerapaper)	0		1
2	895730090	câblage "cable puissance"	0		1
3	895730100	ventilateur	0		1
4	002520014	armoire de commande			1

**KIT VENTILAZIONE B.LIBERA
850MC C/CENTR.**

892004060



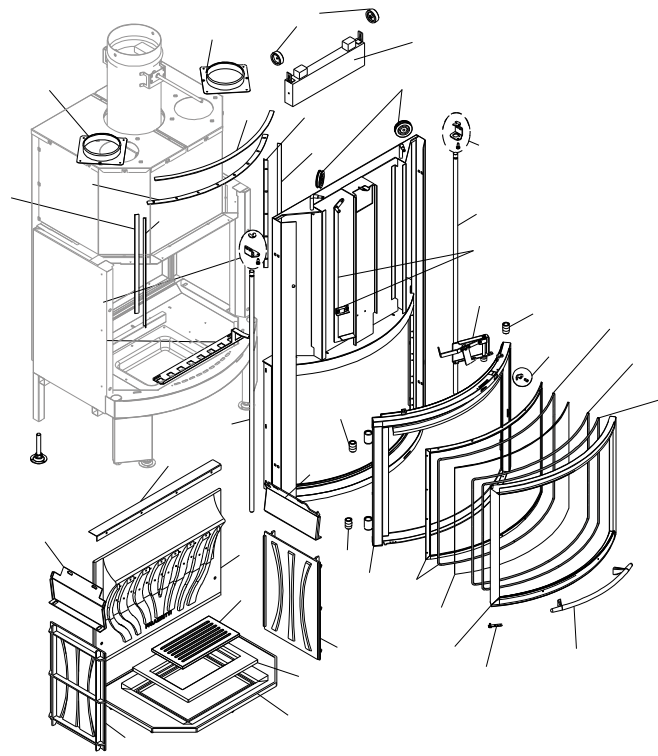
004760098_002

004760098_002

Pos	Code	Description	Poids kg	N	Q.té
101	894700290	bague			1
102	892507540	roues à contrepoids (2 pièces)			1
104	895723151	coussinet (2 pièces)	0		1
105	895719140	support			1
106	895719200	axe			1
107	892510510	support			1
108	892507430	boussole (4pièces)			1
109	895701120	JOINT EN FIBRE DE VERRE 8 MM (10MT)			1
110	895701020	joint en verre 6mm (10 mt)			1
111	895719300	chassis de vitre			1
112	895719290	chassis de fixation vitre			1
113	895716010	verre frontal			1
114	895719270	chassis du vitre			1
115	892507410	charnière superieure			1
116	892510521	poignée			1
117	892508450	regulation de l'aire			1
118	892503170	BANDE EN FIBRE DE VERRE (10 MT)			1
119	895719100	équerres de fixation joint			1
120	892507550	équerres de fixation joint (couple)			1
121	895719120	profil			1
122	892509150	profil			1
123	892502710	PAROI DE FOND			1
124	892508950	support (couple)			1
127	892503720	cote du foyer			1
128	892503690	base du foyer			1
129	895719280	levier de commande			1
130	892510530	pied			1

004760098_002

004760098_002



004760098_003

004760098_003

www.pieces-de-poele.com

Pos	Code	Description	Poids kg	N	Q.té
201	894700290	bague			1
202	892507540	roues à contrepoids (2 pièces)			1
204	892503170	BANDE EN FIBRE DE VERRE (10 MT)			1
205	895719310	support			1
206	895719000	support			1
207	895723151	coussinet (2 pièces)	0		1
208	892508450	regulation de l'aire			1
209	895719140	support			1
210	895719200	axe			1
211	895719350	levier de commande			1
212	892510510	support			1
213	892507430	boussole (4pièces)			1
214	892510561	came (mécanique)			1
215	895701020	joint en verre 6mm (10 mt)			1
216	895701120	JOINT EN FIBRE DE VERRE 8 MM (10MT)			1
217	895719320	chassis de vitre			1
218	895719330	chassis de fixation vitre			1
219	892510840	vitre de la porte foyer			1
220	895719220	porte foyer (seulement chassis)			1
221	892507410	charnière superieure			1
222	895719340	poignée			1
223	892509150	profil			1
224	892502710	PAROI DE FOND			1
225	892600011		0		1
226	165120010	TIROIR À CENDRE 30 x 16			1
227	892503720	cote du foyer			1
228	892503690	base du foyer			1
229	892508950	support (couple)			1
230	892510530	pied			1

004760098_003

004760098_003