

**KIT VENTILAZIONE B.LIBERA 850MC
C/CENTR.**

892004060

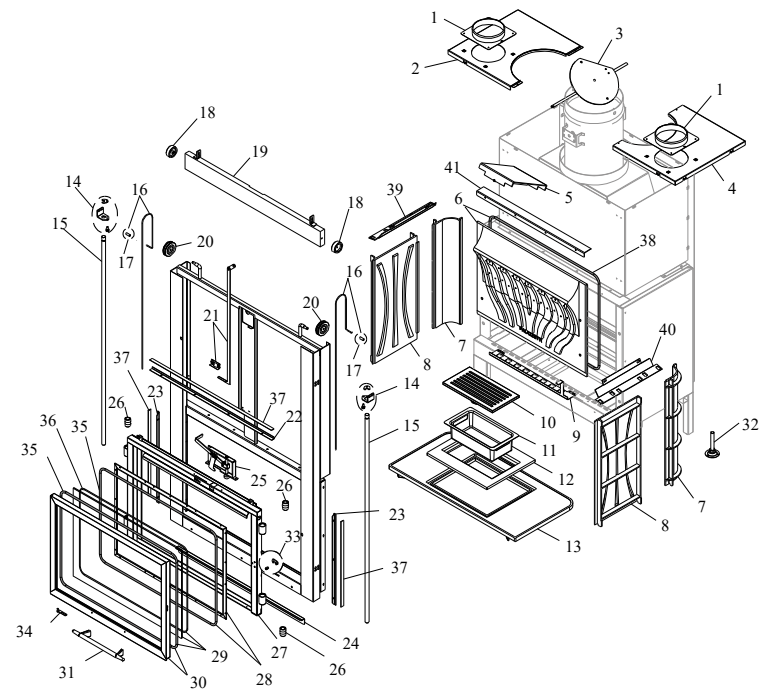
www.pieces-de-poele.com

Pos	Code	Description	Poids kg	N	Q.té
1	895730080	joint (Cerapaper)	0		1
2	895730090	câblage "cable puissance"	0		1
3	895730100	ventilateur	0		1
4	002520014	armoire de commande			1

**KIT VENTILAZIONE B.LIBERA 850MC
C/CENTR.**

892004060

www.pieces-de-poele.com



004760099_001

004760099_001

Pos	Code	Description	Poids kg	N	Q.té
1	894700290	bague			1
5	892502580	DEFLECTEUR DE FUMÉE			1
6	892502710	PAROI DE FOND			1
7	892502100	cote du foyer			1
8	892502790	cote du foyer			1
9	892508080	regulation de l'aire			1
10	892600011		0		1
11	165120010	TIROIR À CENDRE 30 x 16			1
12	892502080	support de la grille			1
13	892502090	base du foyer			1
14	892510580	support			1
15	895719200	axe			1
16	892502040	corde d'acier (couple)			1
17	892508070	pince (couple)			1
18	892507540	roues à contrepoids (2 pièces)			1
20	895723151	coussinet (2 pièces)	0		1
21	892510600	levier de commande			1
22	895721340	équerres de fixation joint			1
23	892507550	équerres de fixation joint (couple)			1
24	895719900	profil			1
25	892510510	support			1
26	892507430	boussole (4pièces)			1
27	895721010	chassis de vitre			1
28	895721350	équerres de fixation			1
29	895721030	verre frontal			1
30	895721000	chassis du vitre			1
31	892510521	poignée			1
32	892510530	pied			1
33	892510561	came (mécanique)			1
34	892507410	charnière superieure			1
35	895701120	JOINT EN FIBRE DE VERRE 8 MM (10MT)			1
36	892510750	joint (fireglass 10 mt)			1
37	892503170	BANDE EN FIBRE DE VERRE (10 MT)			1
38	892602750	joint en verre 10MM (10MT)			1
39	895719930	support			1
40	895719960	support			1

004760099_001

004760099_001

004760099_001

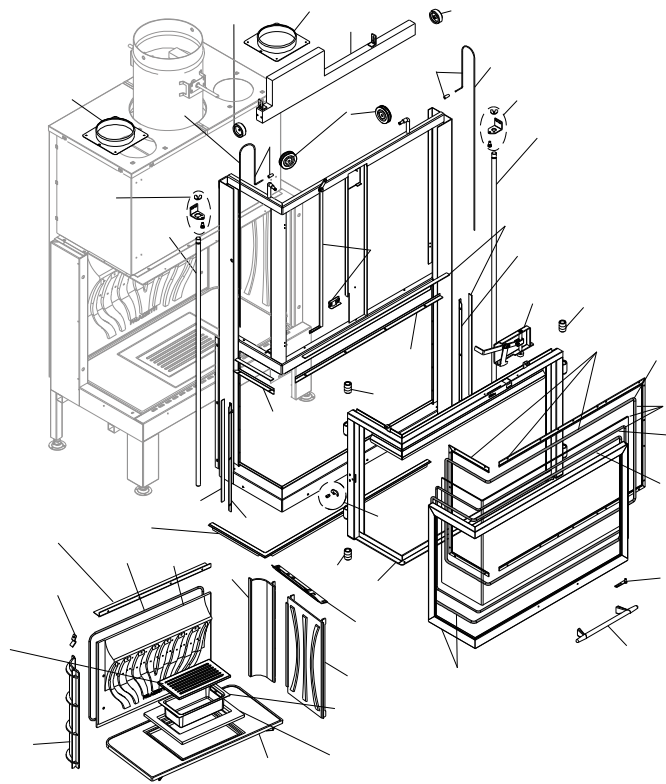
004760099_001

www.pieces-de-poele.com

Pos	Code	Description	Poids kg	N	Q.té
41	892508060	profil			1

004760099_001

004760099_001



004760099_002

004760099_002

Pos	Code	Description	Poids kg	N	Q.té
101	894700290	bague			1
102	892507540	roues à contrepoids (2 pièces)			1
104	892510580	support			1
105	895719200	axe			1
106	892502040	corde d'acier (couple)			1
107	892508070	pince (couple)			1
108	895723151	coussinet (2 pièces)	0		1
109	892510600	levier de commande			1
110	892503170	BANDE EN FIBRE DE VERRE (10 MT)			1
111	892507550	équerres de fixation joint (couple)			1
112	895719970	équerres de fixation joint			1
113	895721370	équerres de fixation joint			1
114	895719940	profil			1
114	895719910	profil			1
115	892510561	came (mécanique)			1
116	892510510	support			1
117	892507430	boussole (4pièces)			1
118	895719920	équerres de fixation			1
119	895701120	JOINT EN FIBRE DE VERRE 8 MM (10MT)			1
120	895721040	vitre lateral (droite)			1
120	895721050	vitre lateral (gauche)			1
121	892510750	joint (fireglass 10 mt)			1
122	895719950	chassis de vitre			1
122	895721020	chassis de vitre			1
123	895719980	chassis du vitre			1
123	895719990	chassis du vitre			1
124	892507410	charnière superieure			1
125	892510521	poignée			1
126	892502790	cote du foyer			1
127	895719960	support			1
127	895719930	support			1
128	892502090	base du foyer			1
129	892502080	support de la grille			1
130	165120010	TIROIR À CENDRE 30 x 16			1
131	892600011		0		1
132	892502100	cote du foyer			1

004760099_002

004760099_002

004760099_002

004760099_002

www.pieces-de-poele.com

Pos	Code	Description	Poids kg	N	Q.té
133	892502710	PAROI DE FOND			1
134	892602750	joint en verre 10MM (10MT)			1
135	892508060	profil			1
136	892509530	support (4 pièces)			1

004760099_002

004760099_002