

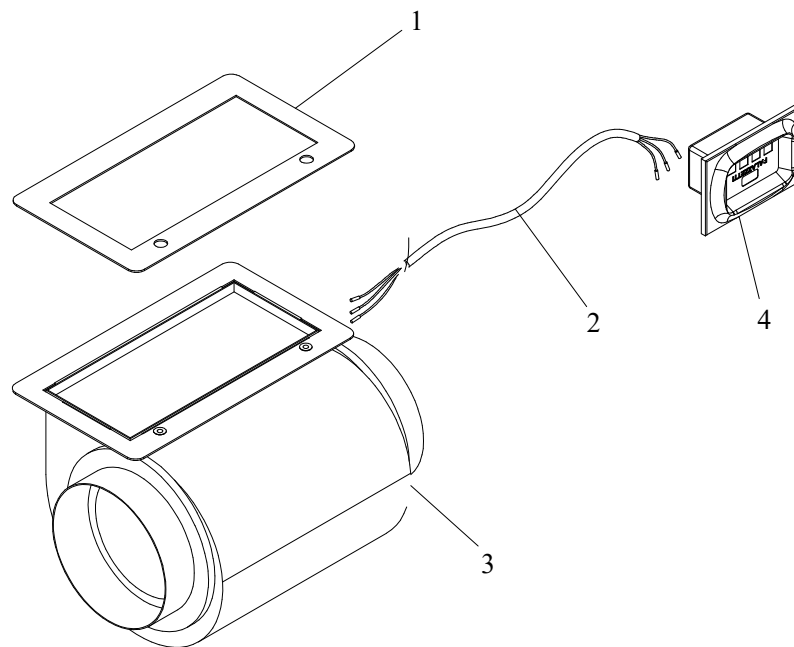
004760233\_001

004760233\_001

Pos	Code	Description	Poids kg	N	Q.té
1	894700290	bague			1
2	892506570	poignée			1
4	895723180	tuyau aluminium			1
5	895710540	grille anterieure			1
6	895700940	AMORTISSEUR (10 PIÈCES)			1
7	892502040	corde d'acier (couple)			1
8	892507500	bague de gomme			1
9	892508000	support droit			1
10	892508010	support gauche			1
11	892502250	level de fermeture			1
12	892505430	ÉQUERRES DE FIXATION (3 PIÈCES)			1
13	892508070	pince (couple)			1
14	892507430	boussole (4pièces)			1
15	895723151	coussinet (2 pièces)	0		1
16	892507470	axe (2 pièces)			1
17	892605775	CHASSIS DU VITRE			1
18	892605776	CHASSIS DE VIDRIO			1
19	892507940	charnière			1
20	892508040	support (couple)			1
21	892505410	VERRE FRONTAL			1
22	892505420	VERRE FRONTAL			1
23	894700440	joint en verre 3 MM (10MT)			1
24	892503440	joint en fibre de verre (10MT)			1
25	892510770	équerres de fixation joint			1
26	892503170	BANDE EN FIBRE DE VERRE (10 MT)			1
27	892510770	équerres de fixation joint			1
28	892510530	pied			1
29	892508360	regulation de l'aire			1
30	892510600	levier de commande			1
31	892508460	SUPPORT			1
32	895701100	JOINT EN FIBRE DE VERRE 6MM (10 MT)			1

004760233\_001

004760233\_001



---

**KIT VENTILAZIONE B.LIBERA  
850MC C/CENTR.**

**892004060**

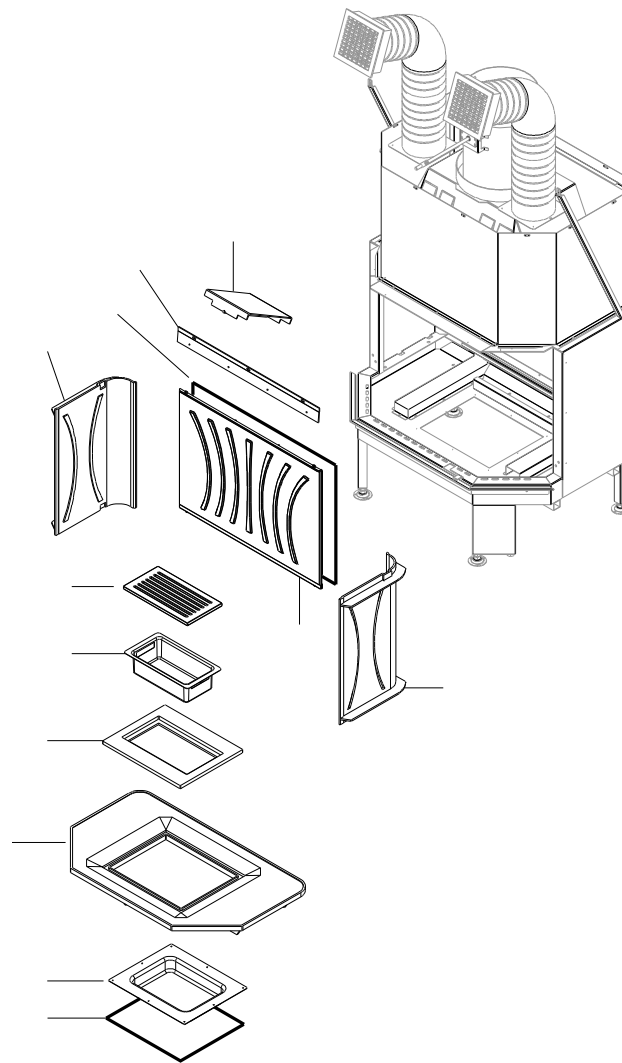
[www.pieces-de-poele.com](http://www.pieces-de-poele.com)

Pos	Code	Description	Poids kg	N	Q.té
1	895730080	joint (Cerapaper)	0		1
2	895730090	câblage "cable puissance"	0		1
3	895730100	ventilateur	0		1
4	002520014	armoire de commande			1

---

**KIT VENTILAZIONE B.LIBERA  
850MC C/CENTR.**

**892004060**



---

004760233\_002

004760233\_002

Pos	Code	Description	Poids kg	N	Q.té
100	892502580	DEFLECTEUR DE FUMÉE			1
101	892508370	PROFIL			1
102	165120010	TIROIR À CENDRE 30 x 16			1
103	892507820	fermeture base			1
104	892602750	joint en verre 10MM (10MT)			1
105	892502850	base du foyer			1
106	892502080	support de la grille			1
107	892600011		0		1
108	892502840	cote du foyer			1
109	892510500	BANDE EN FIBRE DE VERRE (10 MT)			1
110	895719410	COTE DU FOYER			1
111	892502780	cote du foyer			1

004760233\_002

004760233\_002