

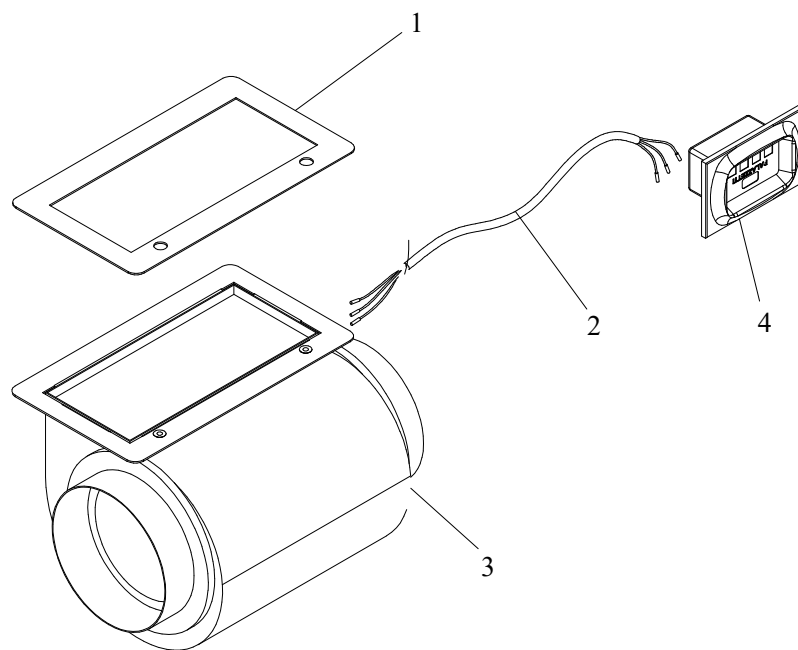
004760231_001

004760231_001

Pos	Code	Description	Poids kg	N	Q.té
1	894700290	bague			1
2	892506570	poignée			1
4	895723180	tuyau aluminium			1
5	895710540	grille anterieure			1
6	895700940	AMORTISSEUR (10 PIÈCES)			1
7	892502040	corde d'acier (couple)			1
8	892507500	bague de gomme			1
9	892508000	support droit			1
10	892508010	support gauche			1
11	892502250	level de fermeture			1
12	892509660				1
13	892508070	pince (couple)			1
14	892507430	boussole (4pièces)			1
15	895723151	coussinet (2 pièces)	0		1
16	892507470	axe (2 pièces)			1
17	892605772	CHASSIS DU VITRE			1
18	892605773	CHASSIS DE VITRE			1
19	892507940	charnière			1
20	892508040	support (couple)			1
21	892502500	VITRE PORTE FOYER			1
22	892502510	VITRE PORTE FOYER			1
23	894700440	joint en verre 3 MM (10MT)			1
24	892503440	joint en fibre de verre (10MT)			1
25	892507800	équerres de fixation joint			1
26	892503170	BANDE EN FIBRE DE VERRE (10 MT)			1
27	892507750	équerres de fixation joint			1
28	892510530	pied			1
29	892508080	regulation de l'aire			1
30	892510600	levier de commande			1
32	895701100	JOINT EN FIBRE DE VERRE 6MM (10 MT)			1

004760231_001

004760231_001



**KIT VENTILAZIONE B.LIBERA 850MC
C/CENTR.**

892004060

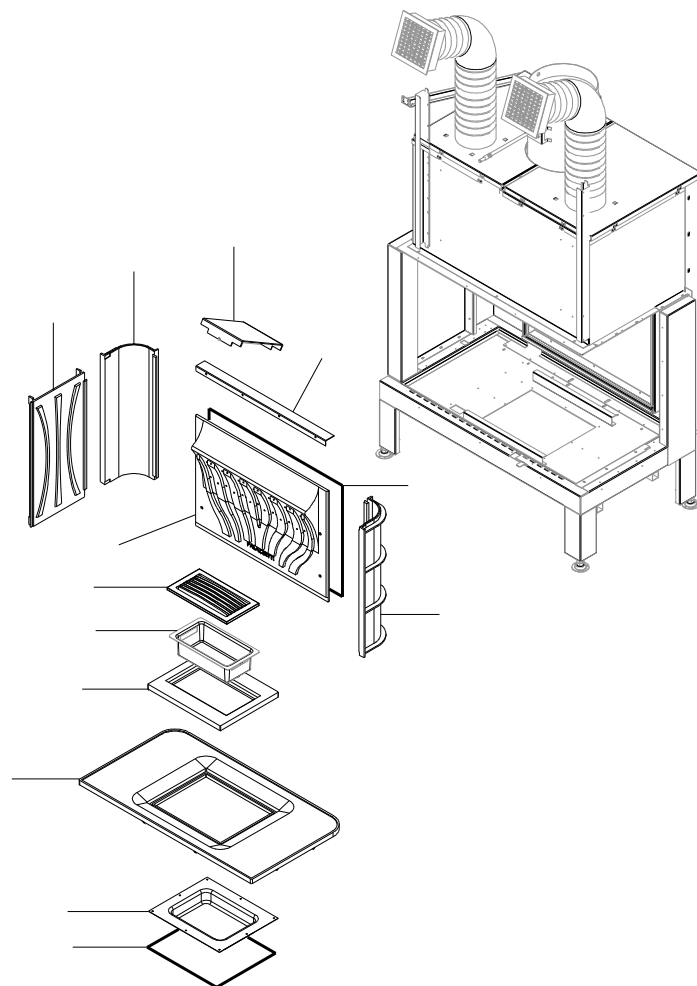
www.pieces-de-poele.com

Pos	Code	Description	Poids kg	N	Q.té
1	895730080	joint (Cerapaper)	0		1
2	895730090	câblage "cable puissance"	0		1
3	895730100	ventilateur	0		1
4	002520014	armoire de commande			1

**KIT VENTILAZIONE B.LIBERA 850MC
C/CENTR.**

892004060

www.pieces-de-poele.com



004760231_002

004760231_002

Pos	Code	Description	Poids kg	N	Q.té
100	892502580	DEFLECTEUR DE FUMÉE			1
101	892508060	profil			1
102	165120010	TIROIR À CENDRE 30 x 16			1
103	892507820	fermeture base			1
104	892602750	joint en verre 10MM (10MT)			1
105	892502090	base du foyer			1
106	892502080	support de la grille			1
107	892600011		0		1
108	892502790	cote du foyer			1
109	892510500	BANDE EN FIBRE DE VERRE (10 MT)			1
110	895719410	COTE DU FOYER			1
111	892502100	cote du foyer			1

004760231_002

004760231_002