

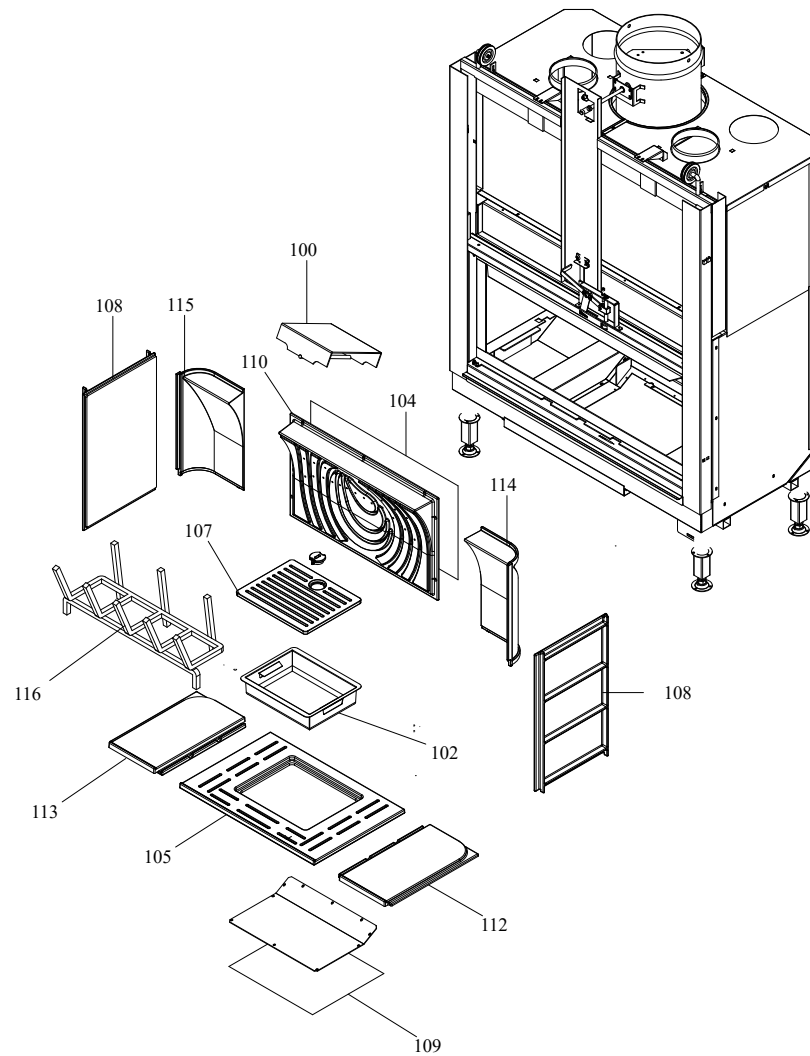
**RIVESTIMENTO**

**004760314\_001**

Pos	Code	Description	Poids kg	N	Q.té
1	892006011		0		1
2	895735650	POIGNÉE	0		1
6	895700940	AMORTISSEUR (10 PIÈCES)			1
7	892502040	corde d'acier (couple)			1
11	895735560	LEVEL DE FERMETURE	0		1
13	892508070	pince (couple)			1
14	892507430	boussole (4pièces)			1
15	892502050	roue (couple)			1
16	892508560	axe (2 pièces)			1
17	895756580	PORTE-VERRE PEINT	0		1
18	895756581	CHASSIS DE VITRE	0		1
19	895723160	roues à contrepoids			1
20	892510580	support			1
23	894700440	joint en verre 3 MM (10MT)			1
24	892503440	joint en fibre de verre (10MT)			1
26	892510530	piéd			1
29	895745540	VERRE FRONTAL			1
31	895735571	ÉQUERRES DE FIXATION SUPERIOR	0		1
32	895735581	ÉQUERRES DE FIXATION NFÉRIEUR	0		1
33	892510510	support			1

**RIVESTIMENTO**

**004760314\_001**



**CALDAIA**

**004760314\_002**

Pos	Code	Description	Poids kg	N	Q.té
100	892507140				1
102	895721110	tiroir à cendres (complet)			1
104	892602750	joint en verre 10MM (10MT)			1
105	895721520	base frontale du foyer			1
107	895719810	grille du foyer			1
108	892507190				1
109	892510500	BANDE EN FIBRE DE VERRE (10 MT)			1
110	892507120				1
112	892507220				1
113	892507230				1
114	892605785				1
115	892605786				1
116	892502820	WOOD BOX			1

---

**CALDAIA**

**004760314\_002**