

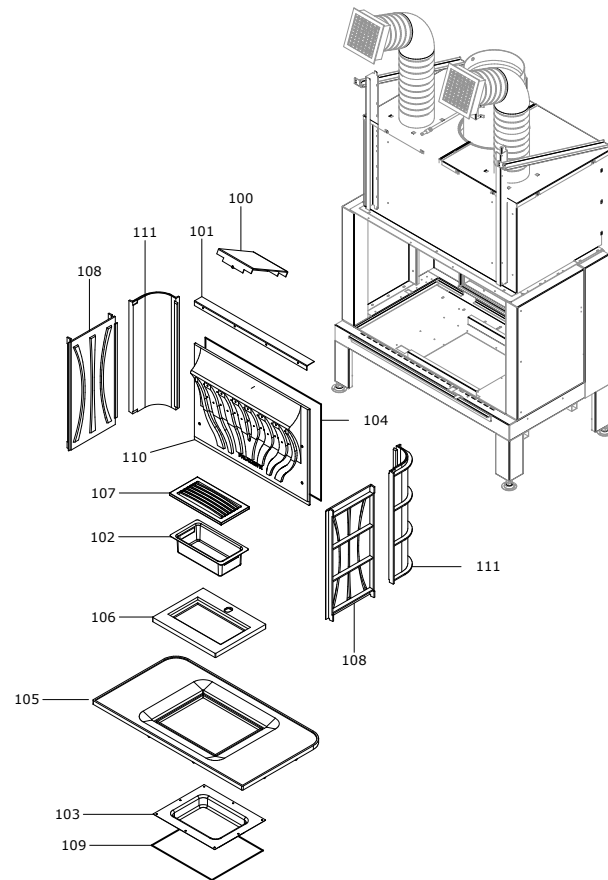
004760322_001

004760322_001

Pos	Code	Description	Poids kg	N	Q.té
1	892006011		0		1
2	895748180	VITRE	0		1
4	895748190	ÉQUERRES DE FIXATION JOINT (COUPLE)	0		1
5	895719900	profil			1
6	892507470	axe (2 pièces)			1
7	892507430	boussole (4pièces)			1
8	892510580	support			1
9	892510510	support			1
10	892510600	levier de commande			1
11	892507540	roues à contrepoids (2 pièces)			1
12	895723151	coussinet (2 pièces)	0		1
13	892502040	corde d'acier (couple)			1
14	892508070	pince (couple)			1
20	895741850		0		1
30	895701120	JOINT EN FIBRE DE VERRE 8 MM (10MT)			1
31	895725550	JOINT EN VERRE (10MT)			1
32	892510750	joint (fireglass 10 mt)			1
32	892510500	BANDE EN FIBRE DE VERRE (10 MT)			1
32	892503170	BANDE EN FIBRE DE VERRE (10 MT)			1

004760322_001

004760322_001



004760322_002

004760322_002

Pos	Code	Description	Poids kg	N	Q.té
100	892502580	DEFLECTEUR DE FUMÉE			1
101	892508060	profil			1
102	165120010	TIROIR À CENDRE 30 x 16			1
103	892507820	fermeture base			1
104	892602750	joint en verre 10MM (10MT)			1
105	892502090	base du foyer			1
106	892502080	support de la grille			1
107	892600011		0		1
108	892502790	cote du foyer			1
109	892510500	BANDE EN FIBRE DE VERRE (10 MT)			1
110	895719410	COTE DU FOYER			1
111	892502100	cote du foyer			1

004760322_002

004760322_002