

**RIVESTIMENTO**

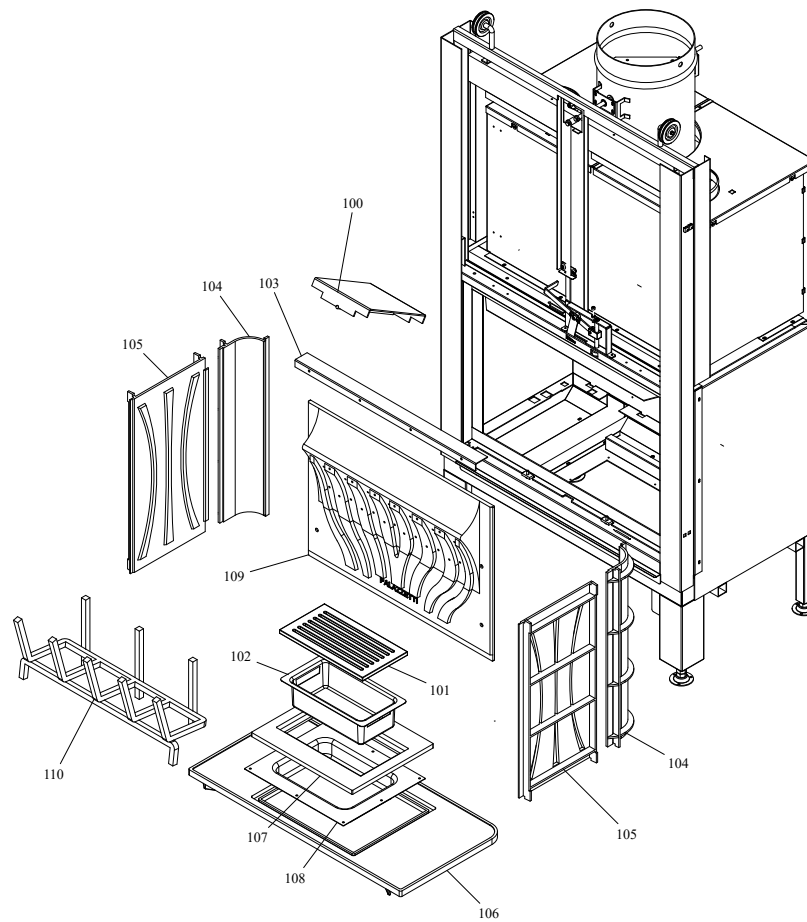
**004760312\_001**

Pos	Code	Description	Poids kg	N	Q.té
1	892006011		0		1
2	895735650	POIGNÉE	0		1
6	892507500	bague de gomme			1
7	892502040	corde d'acier (couple)			1
11	895735560	LEVEL DE FERMETURE	0		1
13	892508070	pince (couple)			1
14	892502910	boussole (4pièces)			1
15	892502050	roue (couple)			1
16	892507470	axe (2 pièces)			1
17	895735530	CHASSIS DU VITRE	0		1
18	895735520	CHASSIS DE VITRE	0		1
19	892507540	roues à contrepoids (2 pièces)			1
20	892510580	support			1
23	895701120	JOINT EN FIBRE DE VERRE 8 MM (10MT)			1
24	895738550	joint en verre 10MM (10MT)	0		1
28	892510530	pied			1
29	895733680	VITRE PORTE FOYER	0		1
31	895735570	ÉQUERRES DE FIXATION	0		1
32	895735580	ÉQUERRES DE FIXATION	0		1
33	895735590	support	0		1

---

**RIVESTIMENTO**

**004760312\_001**



**CALDAIA**

**004760312\_002**

Pos	Code	Description	Poids kg	N	Q.té
100	892502580	DEFLECTEUR DE FUMÉE			1
101	892600011		0		1
102	165120010	TIROIR À CENDRE 30 x 16			1
103	892508060	profil			1
104	892502780	cote du foyer			1
105	892502790	cote du foyer			1
106	892502770	base du foyer			1
107	892502080	support de la grille			1
108	892507820	fermeture base			1
109	892502710	PAROI DE FOND			1
110	892502820	WOOD BOX			1

---

**CALDAIA**

**004760312\_002**