

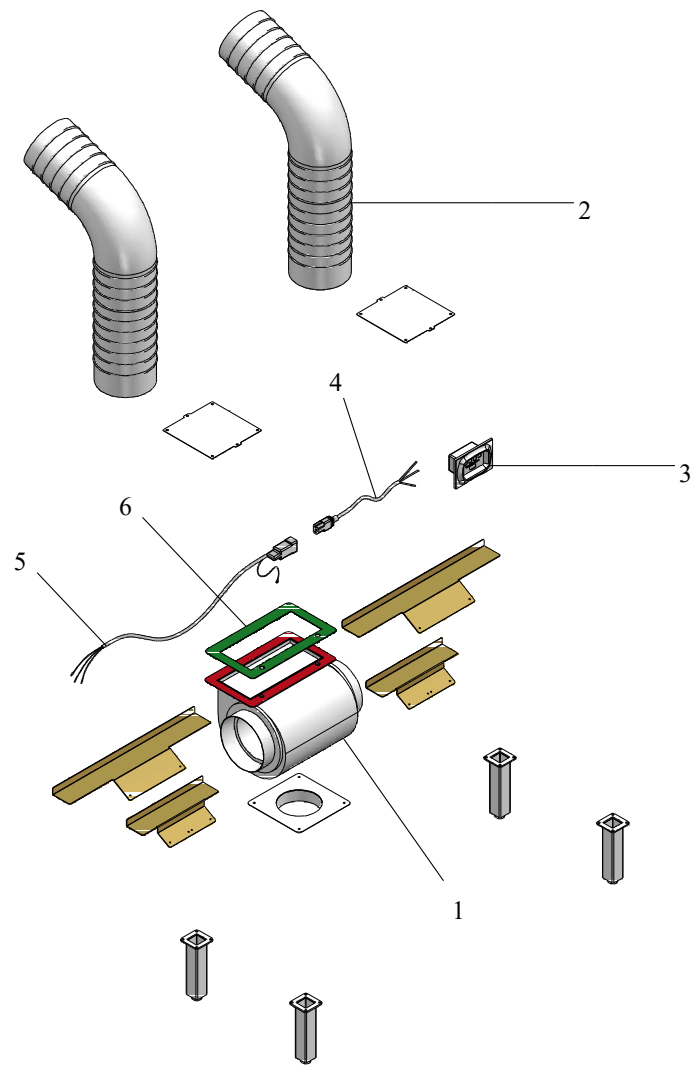
004760103\_1

004760103\_1

Pos	Code	Description	Poids kg	N	Q.té
1	892507540	roues à contrepoids (2 pièces)			1
2	892502040	corde d'acier (couple)			1
3	892508070	pince (couple)			1
4	895721380	regulation de l'aire			1
5	892508560	axe (2 pièces)			1
6	892510580	support			1
7	895721390	équerres de fixation joint			1
8	895721400	équerres de fixation joint (couple)			1
9	892507430	boussole (4pièces)			1
10	895721410	profil			1
11	892510510	support			1
12	892510561	came (mécanique)			1
13	895721420	chassis de vitre			1
14	895721430	chassis de fixation vitre			1
15	895721440	verre frontal			1
16	895721450	chassis du vitre			1
17	892510521	poignée			1
18	892507410	charnière superieure			1
19	895701120	JOINT EN FIBRE DE VERRE 8 MM (10MT)			1
20	892510750	joint ( fireglass 10 mt)			1
21	892503170	BANDE EN FIBRE DE VERRE (10 MT)			1
22	895721460	levier de commande			1
23	892510530	ped			1
24	894700290	bague			1
25	895721432		0		1

004760103\_1

004760103\_1



**KIT VENTILATORE (680 MC/H)  
C/GAMBE MBL**

**892003780**

[www.pieces-de-poele.com](http://www.pieces-de-poele.com)

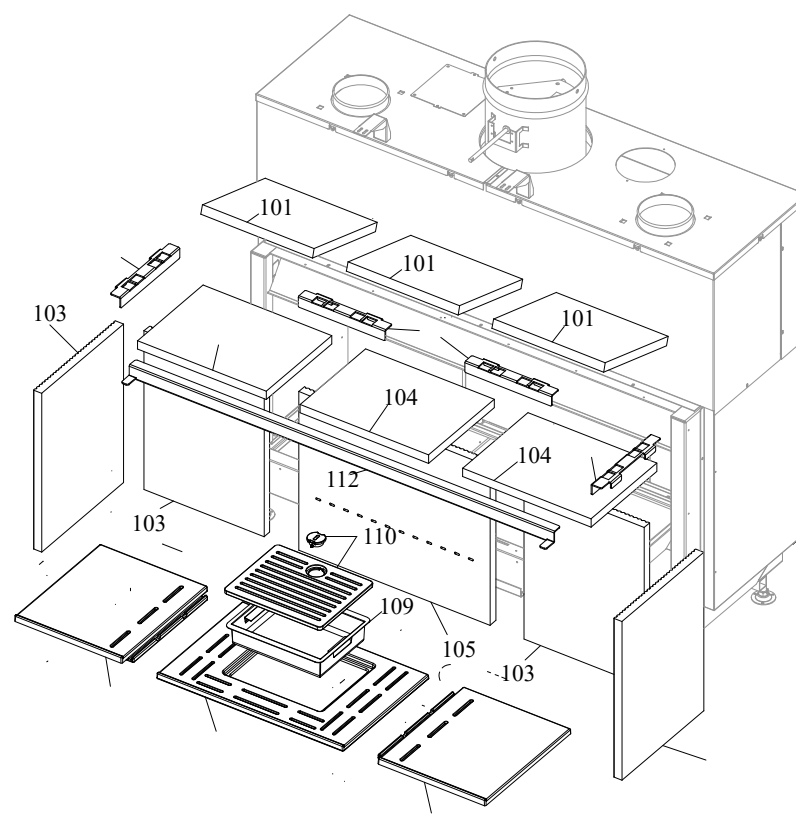
Pos	Code	Description	Poids kg	N	Q.té
1	895710560	ventilateur			1
2	895723180	tuyau aluminium			1
3	002520014	armoire de commande			1
4	895730130	cablage d'alimentation	0		1
5	895730140	cablage	0		1
6	895730080	joint (Cerapaper)	0		1

---

**KIT VENTILATORE (680 MC/H)  
C/GAMBE MBL**

**892003780**

[www.pieces-de-poele.com](http://www.pieces-de-poele.com)



004760103\_2

004760103\_2

Pos	Code	Description	Poids kg	N	Q.té
101	895721470	cote superieur			1
102	895721070	support (3 pièces)			1
103	895721480	paroi du foyer (refractaire)			1
104	895721490	cote superieur			1
105	895721500	paroi du foyer (refractaire)			1
106	895721510	base du foyer gauche			1
107	895721520	base frontale du foyer			1
108	895721530	base droite du foyer			1
109	895721110	tiroir à cendres (complet)			1
110	895719810	grille du foyer			1
112	895721540	support			1

---

004760103\_2

004760103\_2