

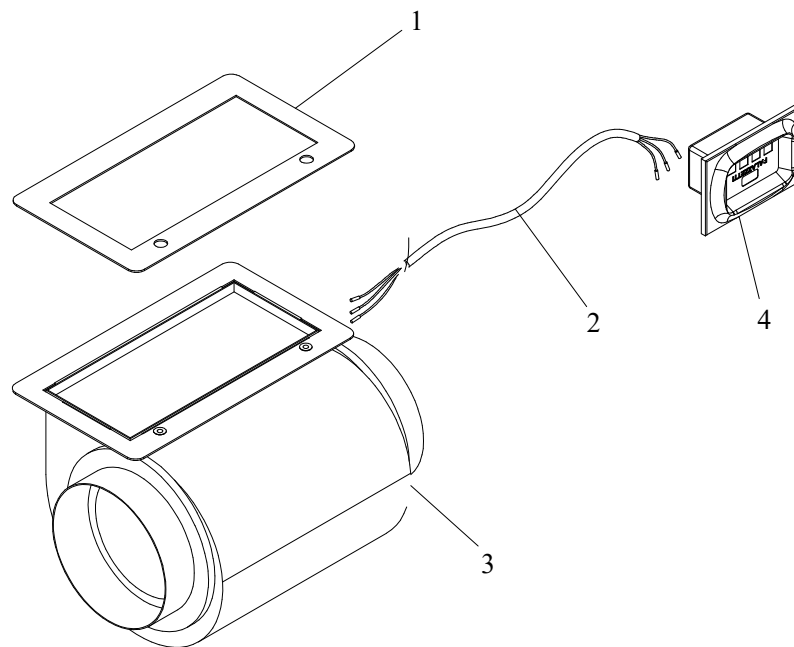
004760100_001

004760100_001

Pos	Code	Description	Poids kg	N	Q.té
1	894700290	bague			1
2	892502580	DEFLECTEUR DE FUMÉE			1
4	895721070	support (3 pièces)			1
5	895721060	refractaire superieur (couple)			1
6	895721120	cotés (couple)			1
7	895721100	paroi de fond			1
8	895721170	support			1
9	895721080	base droite/gauche du foyer			1
10	895721090	base du foyer			1
11	895721110	tiroir à cendres (complet)			1
12	895719810	grille du foyer			1
14	892510580	support			1
15	895719200	axe			1
16	892502040	corde d'acier (couple)			1
17	892508070	pince (couple)			1
18	892507540	roues à contrepoids (2 pièces)			1
20	895723151	coussinet (2 pièces)	0		1
21	895719280	levier de commande			1
23	895719360	équerres de fixation joint (couple)			1
24	895718920	profil			1
25	892510510	support			1
26	892507430	boussole (4pièces)			1
27	895719230	chassis de vitre			1
28	895719240	chassis de fixation vitre			1
29	895719260	verre frontal			1
30	895719250	chassis du vitre			1
31	892510521	poignée			1
32	892507410	charnière superieure			1
33	892510561	came (mécanique)			1
34	892508450	regulation de l'aire			1
35	892510530	pied			1
36	895701120	JOINT EN FIBRE DE VERRE 8 MM (10MT)			1
37	895701020	joint en verre 6mm (10 mt)			1
38	892503170	BANDE EN FIBRE DE VERRE (10 MT)			1
39	895719210	équerres de fixation joint			1

004760100_001

004760100_001



**KIT VENTILAZIONE B.LIBERA
850MC C/CENTR.**

892004060

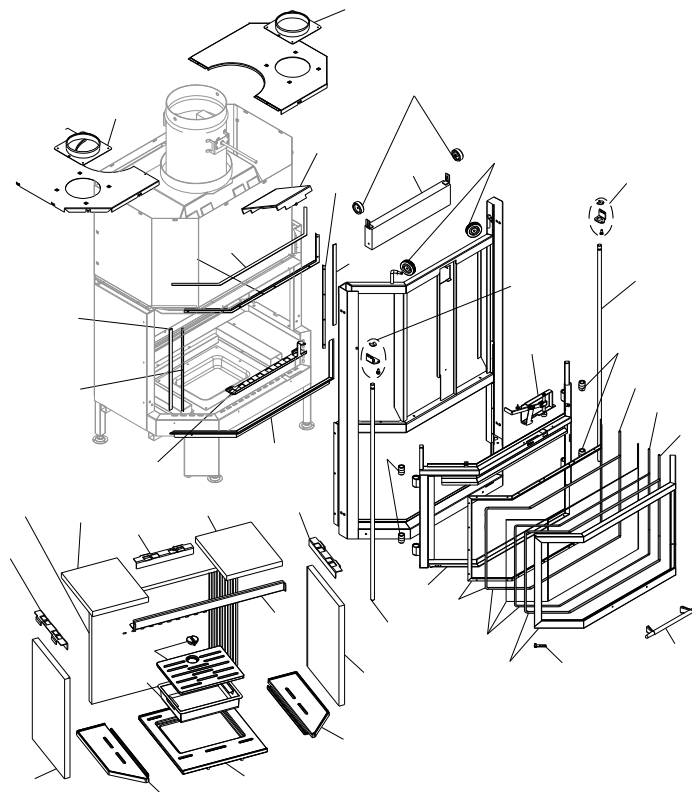
www.pieces-de-poele.com

Pos	Code	Description	Poids kg	N	Q.té
1	895730080	joint (Cerapaper)	0		1
2	895730090	câblage "cable puissance"	0		1
3	895730100	ventilateur	0		1
4	002520014	armoire de commande			1

**KIT VENTILAZIONE B.LIBERA
850MC C/CENTR.**

892004060

www.pieces-de-poele.com



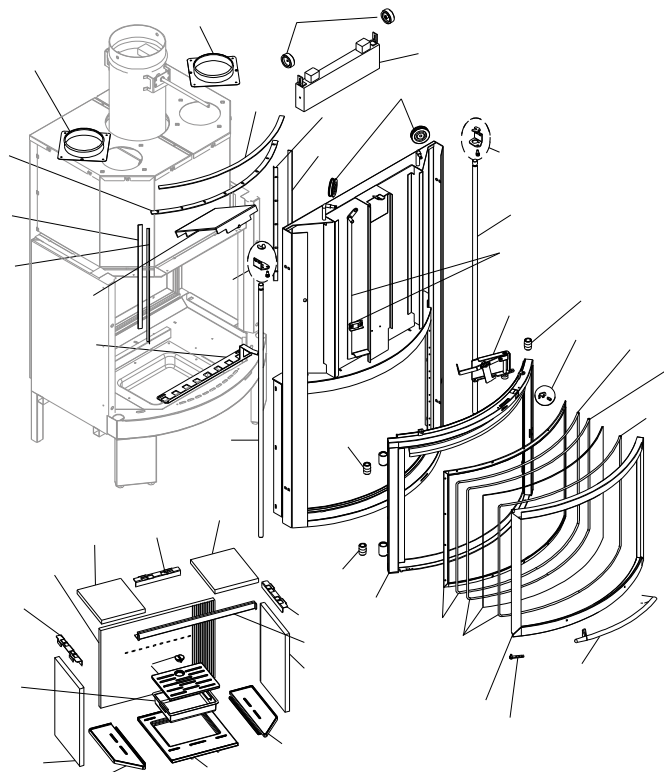
004760100_002

004760100_002

Pos	Code	Description	Poids kg	N	Q.té
101	894700290	bague			1
102	892507540	roues à contrepoids (2 pièces)			1
104	895723151	coussinet (2 pièces)	0		1
105	895719140	support			1
106	895719200	axe			1
107	892510510	support			1
108	892507430	boussole (4pièces)			1
109	895701120	JOINT EN FIBRE DE VERRE 8 MM (10MT)			1
110	892510750	joint (fireglass 10 mt)			1
111	895719300	chassis de vitre			1
112	895719290	chassis de fixation vitre			1
113	895716010	verre frontal			1
114	895719270	chassis du vitre			1
115	892507410	charnière superieure			1
116	892510521	poignée			1
117	892508360	regulation de l'aire			1
118	892503170	BANDE EN FIBRE DE VERRE (10 MT)			1
119	895719100	équerres de fixation joint			1
120	892507550	équerres de fixation joint (couple)			1
121	895719120	profil			1
122	895721060	refractaire superieur (couple)			1
123	895721070	support (3 pièces)			1
124	895721160	support			1
125	895721100	paroi de fond			1
127	895719810	grille du foyer			1
128	895721110	tiroir à cendres (complet)			1
129	895721120	cotés (couple)			1
130	895721130	base du foyer gauche			1
131	895721140	base frontale du foyer			1
132	895721150	base droite du foyer			1

004760100_002

004760100_002



004760100_003

004760100_003

Pos	Code	Description	Poids kg	N	Q.té
202	892507540	roues à contrepoids (2 pièces)			1
204	895719000	support			1
205	895719310	support			1
206	895723151	coussinet (2 pièces)	0		1
207	895719140	support			1
208	895719200	axe			1
209	895719350	levier de commande			1
210	892510510	support			1
211	892503170	BANDE EN FIBRE DE VERRE (10 MT)			1
212	892507430	boussole (4pièces)			1
213	892510561	came (mécanique)			1
214	895701120	JOINT EN FIBRE DE VERRE 8 MM (10MT)			1
215	892510750	joint (fireglass 10 mt)			1
216	895719340	poignée			1
217	892507410	charnière superieure			1
218	895719220	porte foyer (seulement chassis)			1
219	892510840	vitre de la porte foyer			1
220	895719330	chassis de fixation vitre			1
221	895719320	chassis de vitre			1
222	892508450	regulation de l'aire			1
225	895721060	refractaire superieur (couple)			1
226	895721100	paroi de fond			1
227	895721070	support (3 pièces)			1
228	895721160	support			1
229	895719810	grille du foyer			1
230	895721110	tiroir à cendres (complet)			1
231	895721120	cotés (couple)			1
232	895721130	base du foyer gauche			1
233	895721140	base frontale du foyer			1
234	895721150	base droite du foyer			1

004760100_003

004760100_003