

---

**KIT VENTILAZIONE B.LIBERA  
850MC C/CENTR.**

**892004060**

[www.pieces-de-poele.com](http://www.pieces-de-poele.com)

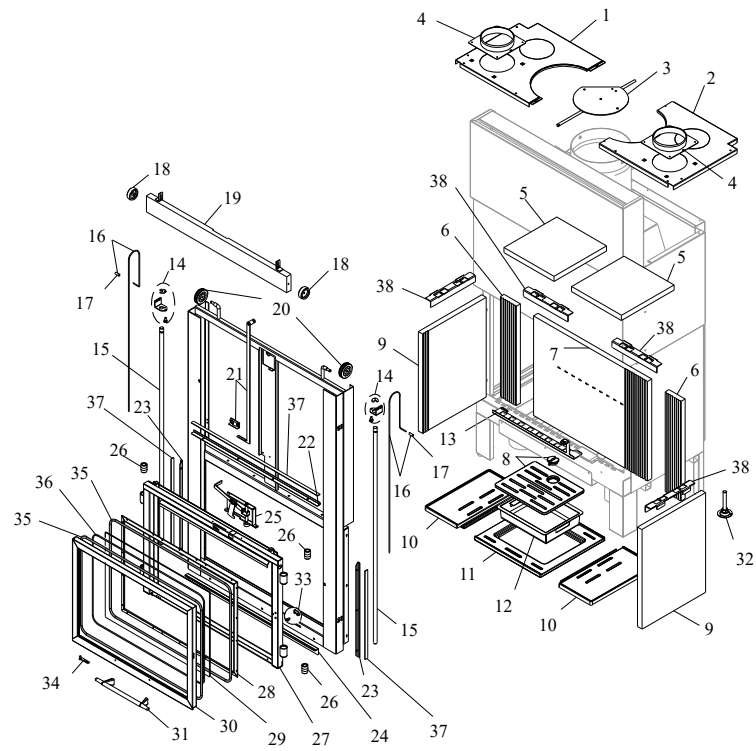
Pos	Code	Description	Poids kg	N	Q.té
1	895730080	joint (Cerapaper)	0		1
2	895730090	câblage "cable puissance"	0		1
3	895730100	ventilateur	0		1
4	002520014	armoire de commande			1

---

**KIT VENTILAZIONE B.LIBERA  
850MC C/CENTR.**

**892004060**

[www.pieces-de-poele.com](http://www.pieces-de-poele.com)



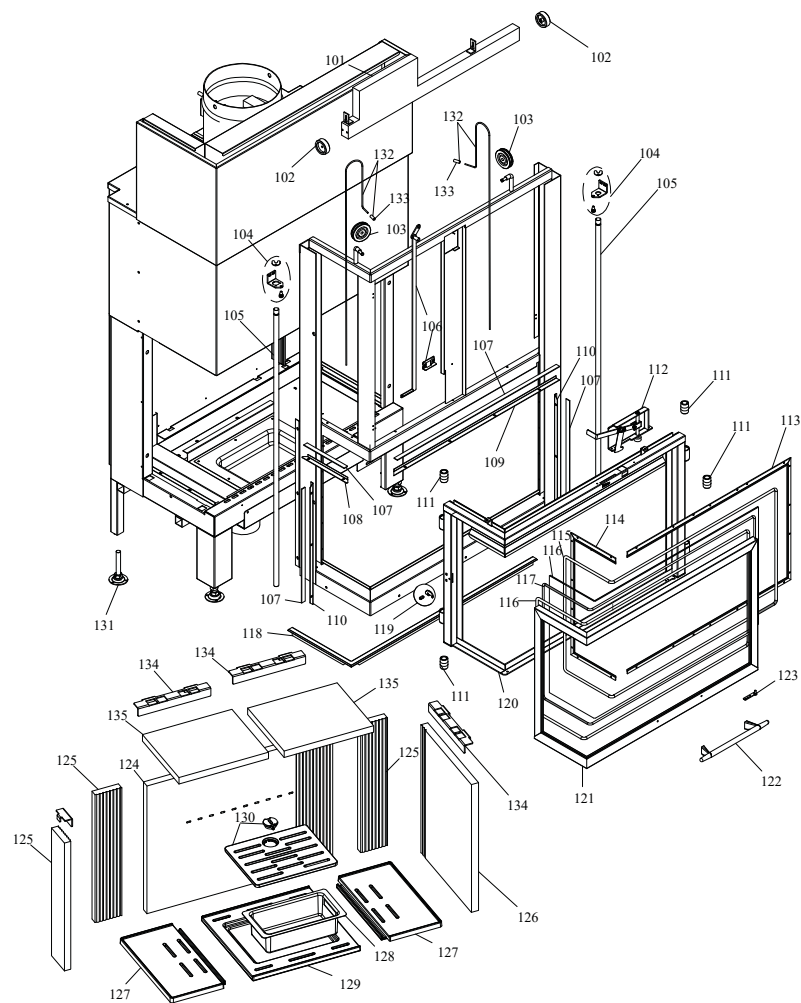
004760101\_001

004760101\_001

Pos	Code	Description	Poids kg	N	Q.té
4	894700290	bague			1
5	895721180	cote superieur			1
6	895721190	cote du foyer			1
7	895721100	paroi de fond			1
8	895719810	grille du foyer			1
9	895721200	cote du foyer			1
10	895733310	base droite du foyer	0		1
11	895721090	base du foyer			1
12	895721110	tiroir à cendres (complet)			1
13	892508360	regulation de l'aire			1
14	892510580	support			1
15	892507470	axe (2 pièces)			1
16	892502040	corde d'acier (couple)			1
17	892508070	pince (couple)			1
18	892507540	roues à contrepoids (2 pièces)			1
20	895723151	coussinet (2 pièces)	0		1
21	892510600	levier de commande			1
22	892507560	équerres de fixation joint			1
23	892507550	équerres de fixation joint (couple)			1
24	892510540	profil			1
25	892510510	support			1
26	892507430	boussole (4pièces)			1
27	892510570	chassis de vitre			1
28	892507460	équerres de fixation			1
29	892507450	vitre de la porte foyer			1
30	892507440	chassis du vitre			1
31	892510521	poignée			1
32	892510530	pied			1
33	892510561	came (mécanique)			1
34	892507410	charnière superieure			1
35	895701120	JOINT EN FIBRE DE VERRE 8 MM (10MT)			1
36	895701020	joint en verre 6mm (10 mt)			1
37	892503170	BANDE EN FIBRE DE VERRE (10 MT)			1
38	895721070	support (3 pièces)			1

004760101\_001

004760101\_001



004760101\_002

004760101\_002

Pos	Code	Description	Poids kg	N	Q.té
102	892507540	roues à contrepoids (2 pièces)			1
103	895723151	coussinet (2 pièces)	0		1
104	892510580	support			1
105	892507470	axe (2 pièces)			1
106	892510600	levier de commande			1
107	892503170	BANDE EN FIBRE DE VERRE (10 MT)			1
108	892507750	équerres de fixation joint			1
109	892507800	équerres de fixation joint			1
109	892507740	équerres de fixation joint			1
110	892507550	équerres de fixation joint (couple)			1
111	892507430	boussole (4pièces)			1
112	892510510	support			1
113	892507710	équerres de fixation			1
114	892510660	équerres de fixation			1
115	895701120	JOINT EN FIBRE DE VERRE 8 MM (10MT)			1
116	892510670	vitre de la porte foyer			1
116	892510671	vitre de la porte foyer			1
117	895701020	joint en verre 6mm (10 mt)			1
118	892510720	profil			1
118	892510730	profil			1
119	892510561	came (mécanique)			1
120	892510680	chassis de vitre			1
120	892510690	chassis de vitre			1
121	892510700	équerre de fixation verre à droite			1
121	892510710	chassis du vitre			1
122	892510521	poignée			1
123	892507410	charnière superieure			1
124	895721100	paroi de fond			1
125	895721190	cote du foyer			1
126	895721200	cote du foyer			1
127	895733310	base droite du foyer	0		1
128	895721110	tiroir à cendres (complet)			1
129	895721090	base du foyer			1
130	895719810	grille du foyer			1
131	892510530	pied			1
132	892502040	corde d'acier (couple)			1

004760101\_002

004760101\_002

---

004760101\_002

004760101\_002

[www.pieces-de-poele.com](http://www.pieces-de-poele.com)

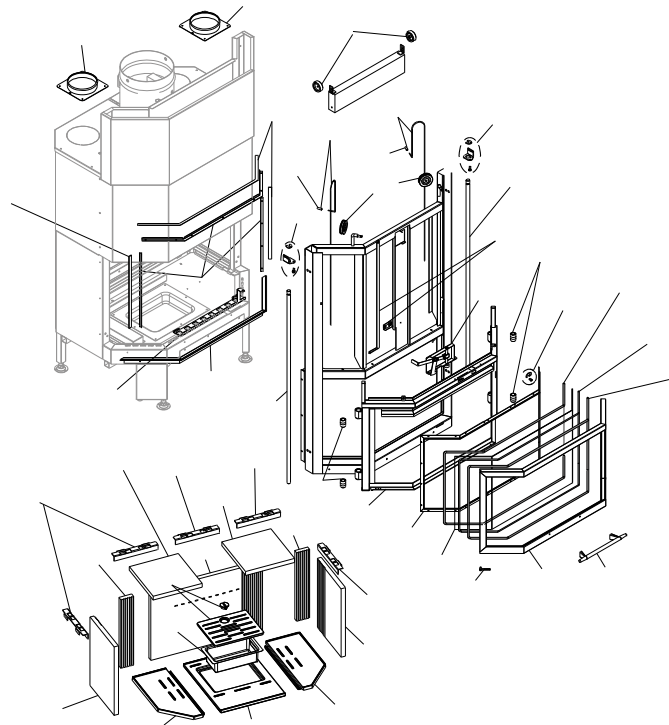
Pos	Code	Description	Poids kg	N	Q.té
133	892508070	pince (couple)			1
134	895721070	support (3 pièces)			1
135	895721180	cote superieur			1

---

004760101\_002

004760101\_002





---

004760101\_003

004760101\_003

[www.pieces-de-poele.com](http://www.pieces-de-poele.com)

Pos	Code	Description	Poids kg	N	Q.té
201	894700290	bague			1
202	892503170	BANDE EN FIBRE DE VERRE (10 MT)			1
203	892510770	équerres de fixation joint			1
204	892508360	regulation de l'aire			1
205	892510790	profil			1
206	892507540	roues à contrepoids (2 pièces)			1
207	892508070	pince (couple)			1
208	892502040	corde d'acier (couple)			1
209	895719140	support			1
210	895723151	coussinet (2 pièces)	0		1
211	895719200	axe			1
212	892510600	levier de commande			1
213	892510510	support			1
214	892507430	boussole (4pièces)			1
215	892510561	came (mécanique)			1
216	895701120	JOINT EN FIBRE DE VERRE 8 MM (10MT)			1
217	895701020	joint en verre 6mm (10 mt)			1
218	892510800	chassis de vitre			1
219	892510810	équerres de fixation			1
220	892510820	vitre de la porte foyer			1
221	892507410	charnière superieure			1
222	892510830	chassis du vitre			1
223	892510521	poignée			1
224	895721180	cote superieur			1
225	895721280	paroi de fond			1
226	895721270	cote du foyer			1
227	895721230	cote du foyer			1
228	895721240	base du foyer gauche			1
229	895721090	base du foyer			1
230	895721250	base droite du foyer			1
231	895721110	tiroir à cendres (complet)			1
232	895719810	grille du foyer			1
233	895721070	support (3 pièces)			1

004760101\_003

004760101\_003