

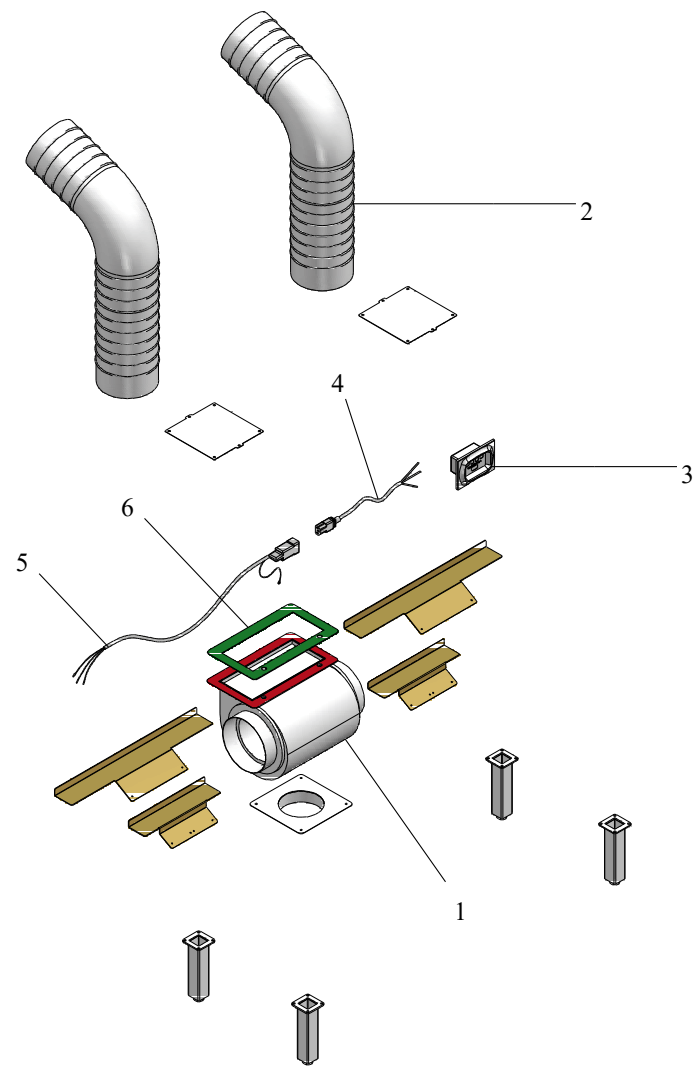
004760129\_001

004760129\_001

Pos	Code	Description	Poids kg	N	Q.té
1	895710540	grille anterieure			1
2	895723180	tuyau aluminium			1
3	895723160	roues à contrepoids			1
4	895723150	coussinet (4 pièces)			1
6	895723010	verre frontal			1
7	895723020	verre de coté			1
8	895723030	levier de commande			1
9	895723190	poign}e			1
10	892510530	pied			1
11	895722950	levier de regulation			1
12	895723040	équerre de fixation verre courbée			1
13	895723050	équerre de fixation verre à droite			1
14	895723060	équerre de fixation verre à gauche			1
15	895723070	valve du réglage de la sortie de fumée VDF			1
16	895723080	couple de charnière (couple)s			1
17	895723090	levier de fermeture (couple)			1
18	895723100	profil			1
20	895723120	équerres de fixation joint (couple)			1
21	895723130	équerres de fixation joint			1
22	895723140	équerres de fixation joint (couple)			1
23	895723170	équerres de fixation			1

004760129\_001

004760129\_001



**KIT VENTILATORE (680 MC/H)  
C/GAMBE MBL**

**892003780**

[www.pieces-de-poele.com](http://www.pieces-de-poele.com)

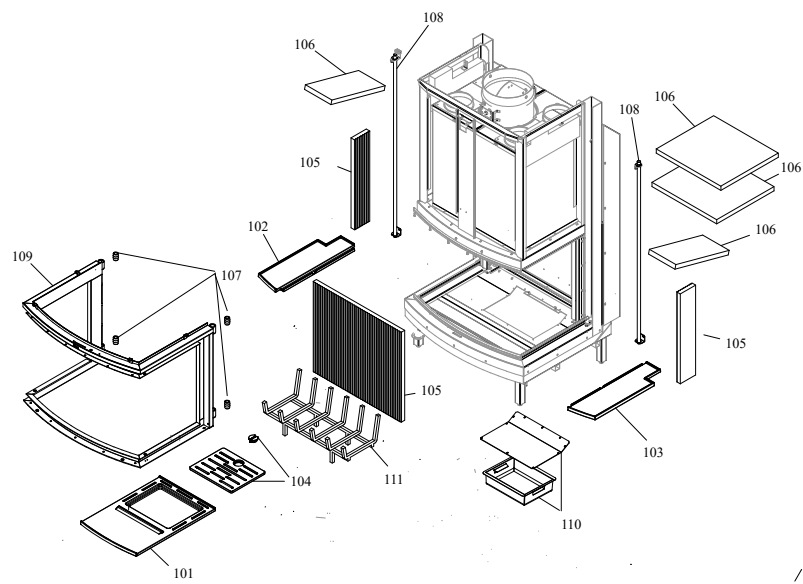
Pos	Code	Description	Poids kg	N	Q.té
1	895710560	ventilateur			1
2	895723180	tuyau aluminium			1
3	002520014	armoire de commande			1
4	895730130	cablage d'alimentation	0		1
5	895730140	cablage	0		1
6	895730080	joint (Cerapaper)	0		1

---

**KIT VENTILATORE (680 MC/H)  
C/GAMBE MBL**

**892003780**

[www.pieces-de-poele.com](http://www.pieces-de-poele.com)



004760129\_002

004760129\_002

Pos	Code	Description	Poids kg	N	Q.té
101	895722960	base frontale du foyer			1
102	895722970	base du foyer gauche			1
103	895722980	base droite du foyer			1
104	895719810	grille du foyer			1
105	895722990	réfractaires complets			1
106	895723000	réfractaires superieurs			1
107	892507430	boussole (4pièces)			1
108	892507470	axe (2 pièces)			1
109	895723110	chassis de vitre			1
110	895721110	tiroir à cendres (complet)			1
111	892510860	tiroir à bois			1

---

004760129\_002

004760129\_002