

**KIT VENTILAZIONE B.LIBERA
850MC C/CENTR.**

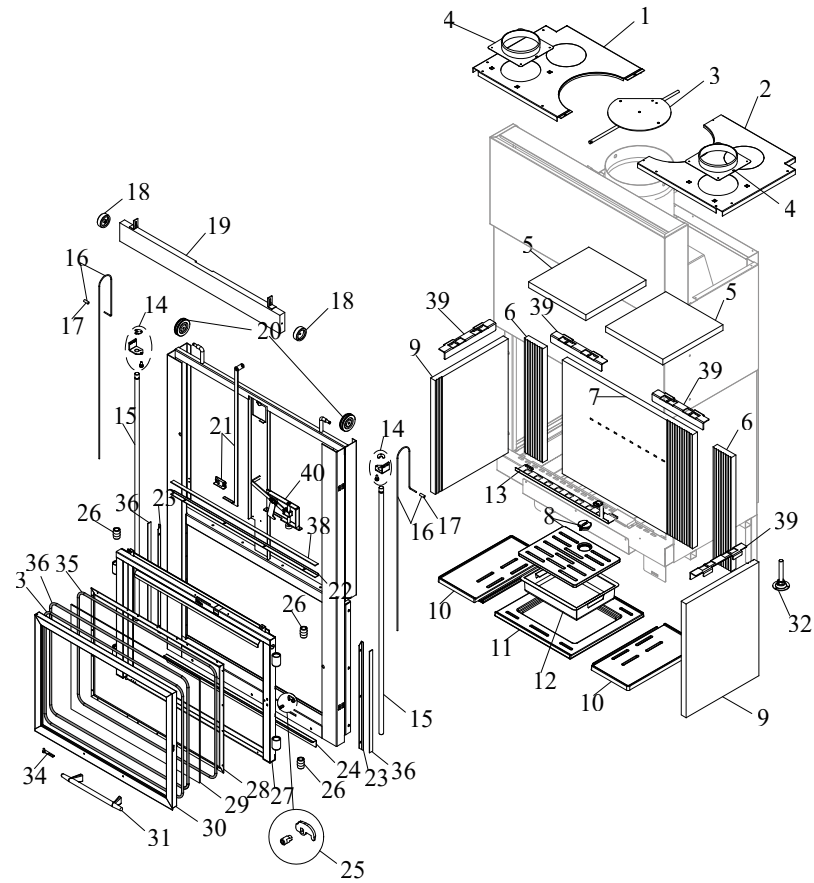
892004060

www.pieces-de-poele.com

Pos	Code	Description	Poids kg	N	Q.té
1	895730080	joint (Cerapaper)	0		1
2	895730090	câblage "cable puissance"	0		1
3	895730100	ventilateur	0		1
4	002520014	armoire de commande			1

**KIT VENTILAZIONE B.LIBERA
850MC C/CENTR.**

892004060



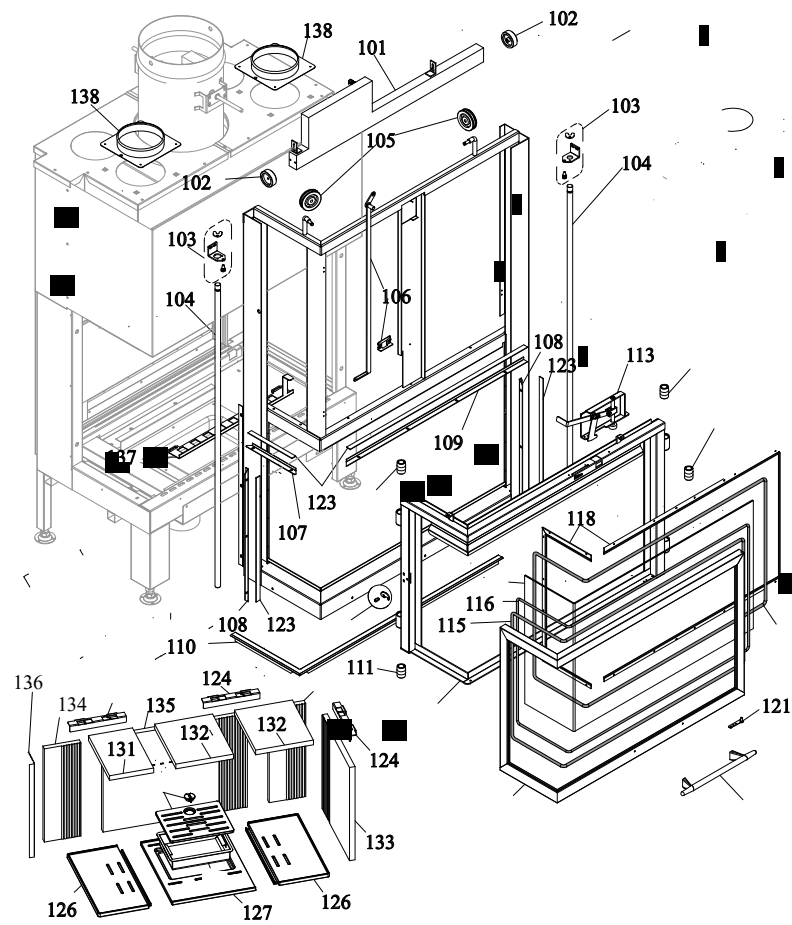
004760102_001

004760102_001

Pos	Code	Description	Poids kg	N	Q.té
4	894700290	bague			1
5	895721290	cote superieur			1
6	895721300	cote du foyer			1
7	895721100	paroi de fond			1
8	895719810	grille du foyer			1
9	895721310	cote du foyer			1
10	895721320	base droite/gauche du foyer			1
11	895721330	base frontale du foyer			1
12	895721110	tiroir à cendres (complet)			1
13	892508080	regulation de l'aire			1
14	892510580	support			1
15	892507470	axe (2 pièces)			1
16	892502040	corde d'acier (couple)			1
17	892508070	pince (couple)			1
18	892507540	roues à contrepoids (2 pièces)			1
20	895723151	coussinet (2 pièces)	0		1
21	892510600	levier de commande			1
22	895721340	équerres de fixation joint			1
23	892507550	équerres de fixation joint (couple)			1
24	895719900	profil			1
25	892510561	came (mécanique)			1
26	892507430	boussole (4pièces)			1
27	895721010	chassis de vitre			1
28	895721350	équerres de fixation			1
29	895721030	verre frontal			1
30	895721000	chassis du vitre			1
31	892510521	poignée			1
32	892510530	pied			1
34	892507410	charnière superieure			1
35	895701120	JOINT EN FIBRE DE VERRE 8 MM (10MT)			1
36	892510750	joint (fireglass 10 mt)			1
38	892503170	BANDE EN FIBRE DE VERRE (10 MT)			1
39	895721070	support (3 pièces)			1
40	892510510	support			1

004760102_001

004760102_001



004760102_002

004760102_002

Pos	Code	Description	Poids kg	N	Q.té
102	892507540	roues à contrepoids (2 pièces)			1
103	892510650	support			1
104	892507470	axe (2 pièces)			1
105	895723151	coussinet (2 pièces)	0		1
106	892510600	levier de commande			1
107	895721370	équerres de fixation joint			1
108	892507550	équerres de fixation joint (couple)			1
109	895719970	équerres de fixation joint			1
110	895719940	profil			1
110	895719910	profil			1
111	892507430	boussole (4pièces)			1
112	892510561	came (mécanique)			1
113	892510510	support			1
114	895719950	chassis de vitre			1
114	895721020	chassis de vitre			1
115	895701120	JOINT EN FIBRE DE VERRE 8 MM (10MT)			1
116	892510750	joint (fireglass 10 mt)			1
117	895721040	vitre lateral (droite)			1
117	895721050	vitre lateral (gauche)			1
118	895719920	équerres de fixation			1
120	895719980	chassis du vitre			1
120	895719990	chassis du vitre			1
121	895719990	chassis du vitre			1
122	892510521	poignée			1
123	892503170	BANDE EN FIBRE DE VERRE (10 MT)			1
124	895721070	support (3 pièces)			1
126	895721320	base droite/gauche du foyer			1
127	895721330	base frontale du foyer			1
128	895721110	tiroir à cendres (complet)			1
129	895719810	grille du foyer			1
131	895721290	cote superieur			1
132	895721220	cote superieur			1
133	895721310	cote du foyer			1
134	895721300	cote du foyer			1
135	895721100	paroi de fond			1
136	895721190	cote du foyer			1

004760102_002

004760102_002

004760102_002

004760102_002

www.pieces-de-poele.com

Pos	Code	Description	Poids kg	N	Q.té
137	892508080	regulation de l'aire			1
138	894700290	bague			1

004760102_002

004760102_002