

RIVESTIMENTO

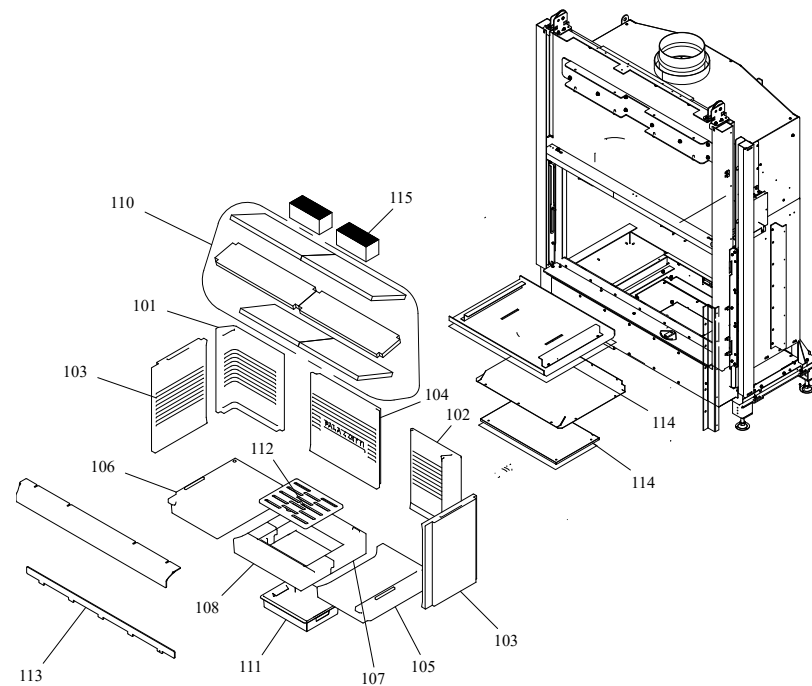
004761231_001

www.pieces-de-poele.com

Pos	Code	Description	Poids kg	N	Q.té
1	895755840	LEVIER DE FERMETURE DROITE	0		1
2	895755850	LEVIER DE FERMETURE GAUCHE	0		1
3	895755861	ASS.REGISTRO AIR MANUEL STD	0		1
4	895741160	BOND (2 PIÈCES)	0		1
5	892510530	pied			1
6	895755880	GUIDES DE PORTE COULISSANTS EN VERRE	0		1
7	895723151	coussinet (2 pièces)	0		1
8	895755894	GRILLE DU FOYER 16/9 CX V.2	0		1
9	895734160	JOINT EN VERRE (5MT)	0		1
10	895750410	JOINT EN VERRE (5MT)	0		1
11	895755903	VERRE FRONTAL 16/9 CX	0		1
12	895755187	CHARNIÈRES (COUPLE)	0		1
13	895756000	équerres de fixation WT 16:9 F	0		1
14	895753755	POIGNÉE	0		1
15	895749582	POIGNÉE	0		1
16	895753756	POIGNÉE	0		1
17	895708290	bagues (10 pièces)			1

RIVESTIMENTO

004761231_001



CALDAIA

004761231_002

www.pieces-de-poele.com

Pos	Code	Description	Poids kg	N	Q.té
101	895755983	COTÉ ACIER GAUCHE W16/9	0		1
102	895755982	COTÉ ACIER DROITE 16/9 DX	0		1
103	895755742	CÔTÉ RÉFRACTAIRE RÉVERSIBLE	0		1
104	895755743	REFRACTAIRE ARRIERE	0		1
105	895755992	BASE REFRACTAIRE DROITE W16/9	0		1
106	895755993	BASE REFRACTAIRE GAUCHE W16/9	0		1
107	895755746	BASE REFRACTAIRE ARRIERE	0		1
108	895755747	BASE REFRACTAIRE AVANT	0		1
110	895748864	KIT r]fractaire W16/9	0		1
111	895721110	tiroir à cendres (complet)			1
112	895755432	GRILLE	0		1
113	895748926	TIROIR A BOIS W16/9	0		1
114	895701050	Bande en fibre de verre			1
115	895746570	KIT deux catalyseurs	0		1

CALDAIA

004761231_002