

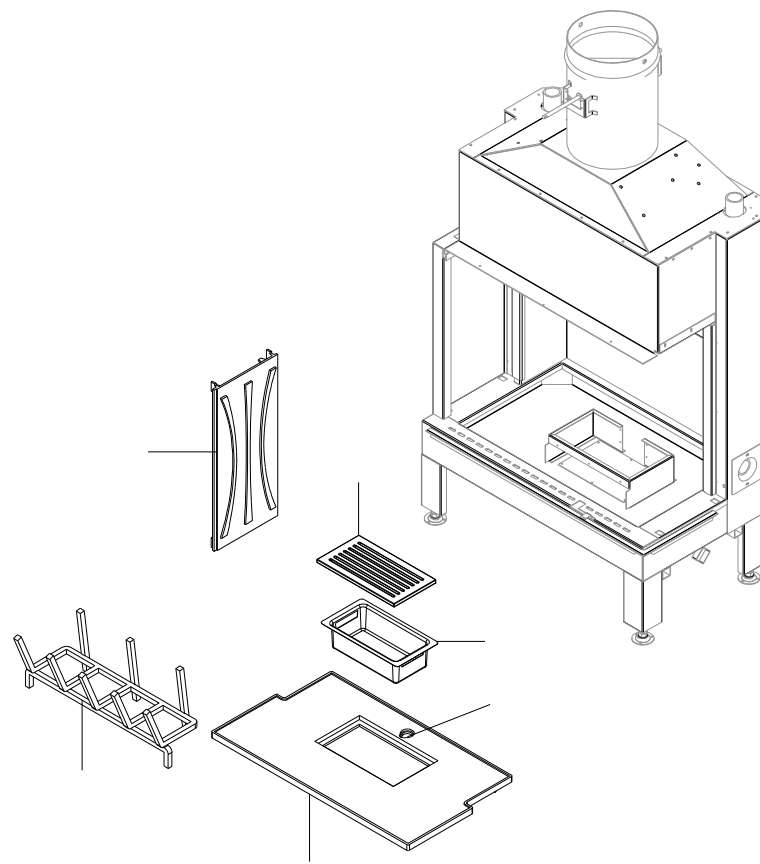
004760245_001

004760245_001

Pos	Code	Description	Poids kg	N	Q.té
2	892510521	poignée			1
3	892510720	profil			1
6	895700940	AMORTISSEUR (10 PIÈCES)			1
7	892502040	corde d'acier (couple)			1
8	892507500	bague de gomme			1
11	892510561	came (mécanique)			1
12	892507540	roues à contrepoids (2 pièces)			1
13	892508070	pince (couple)			1
14	892507430	boussole (4pièces)			1
15	895723151	coussinet (2 pièces)	0		1
16	892507470	axe (2 pièces)			1
17	892510700	équerre de fixation verre à droite			1
18	892510680	chassis de vitre			1
19	892507410	charnière superieure			1
20	895721360				1
21	892510671	vitre de la porte foyer			1
22	892507710	équerres de fixation			1
23	895725550	JOINT EN VERRE (10MT)			1
24	895701120	JOINT EN FIBRE DE VERRE 8 MM (10MT)			1
25	892507800	équerres de fixation joint			1
26	892503170	BANDE EN FIBRE DE VERRE (10 MT)			1
27	892507750	équerres de fixation joint			1
28	892510530	ped			1
29	892510610				1
30	892510600	levier de commande			1
31	892510660	équerres de fixation			1
32	892510750	joint (fireglass 10 mt)			1
36	892510510	support			1

004760245_001

004760245_001



004760245_002

004760245_002

Pos	Code	Description	Poids kg	N	Q.té
102	165120010	TIROIR À CENDRE 30 x 16			1
105	892505250				1
106	892503500				1
107	892600011		0		1
108	892505260	COTE DU FOYER			1
116	892502820	WOOD BOX			1

004760245_002

004760245_002