

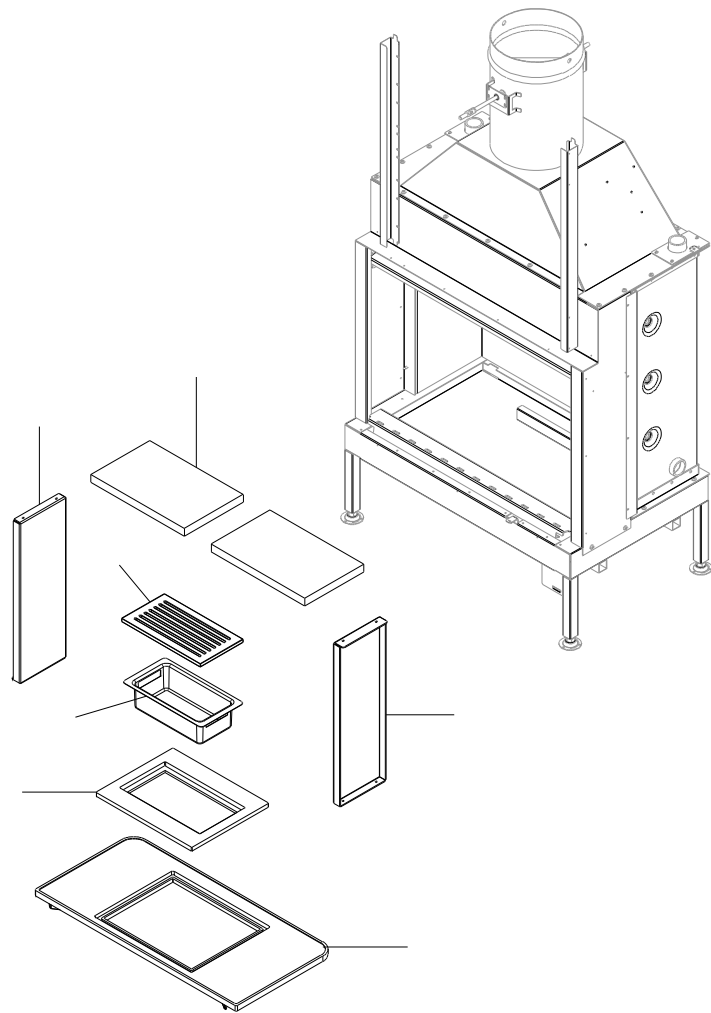
004760242_001

004760242_001

Pos	Code	Description	Poids kg	N	Q.té
2	892506570	poignée			1
6	895700940	AMORTISSEUR (10 PIÈCES)			1
7	892502040	corde d'acier (couple)			1
8	892507500	bague de gomme			1
9	892508000	support droit			1
10	892508010	support gauche			1
11	892502250	level de fermeture			1
12	892503460	équerres de fixation (4 pièces)			1
13	892508070	pince (couple)			1
14	892502910	boussole (4pièces)			1
15	895723151	coussinet (2 pièces)	0		1
16	892507470	axe (2 pièces)			1
17	892503421	CHASSIS DU VITRE			1
18	892605765				1
19	892507940	charnière			1
20	892508040	support (couple)			1
21	892503430	vitre de la porte foyer			1
23	894700440	joint en verre 3 MM (10MT)			1
24	892503440	joint en fibre de verre (10MT)			1
25	892507560	équerres de fixation joint			1
26	892503170	BANDE EN FIBRE DE VERRE (10 MT)			1
28	892510530	pied			1
29	892605805				1
30	895717560	levier de commande			1
32	895701100	JOINT EN FIBRE DE VERRE 6MM (10 MT)			1

004760242_001

004760242_001



004760242_002

004760242_002

Pos	Code	Description	Poids kg	N	Q.té
100	892605804				1
102	165120010	TIROIR À CENDRE 30 x 16			1
105	892502770	base du foyer			1
106	892502080	support de la grille			1
107	892600011		0		1
108	892605810				1

004760242_002

004760242_002