

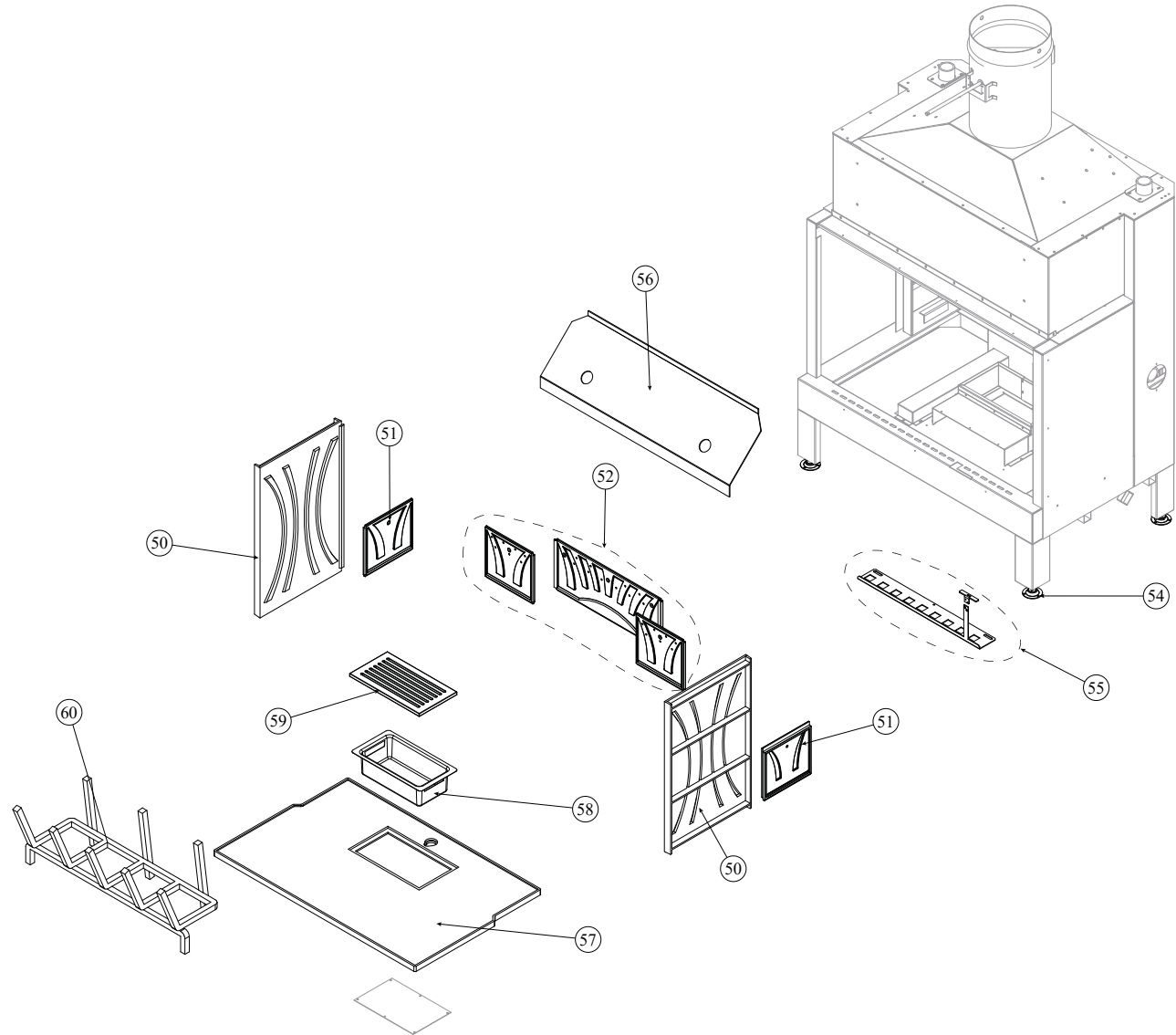
004760329_001

004760329_001

Pos	Code	Description	Poids kg	N	Q.té
1	892006011		0		1
2	895748180	VITRE	0		1
3	895735560	LEVEL DE FERMETURE	0		1
4	895748190	ÉQUERRES DE FIXATION JOINT (COUPLE)	0		1
5	895719900	profil			1
6	892507470	axe (2 pièces)			1
7	892507430	boussole (4pièces)			1
8	892510580	support			1
9	892510510	support			1
10	892510600	levier de commande			1
11	892507540	roues à contrepoids (2 pièces)			1
12	895723151	coussinet (2 pièces)	0		1
13	892502040	corde d'acier (couple)			1
14	892508070	pince (couple)			1
20	895741850		0		1
30	895701120	JOINT EN FIBRE DE VERRE 8 MM (10MT)			1
31	895725550	JOINT EN VERRE (10MT)			1
32	892503170	BANDE EN FIBRE DE VERRE (10 MT)			1
32	892510500	BANDE EN FIBRE DE VERRE (10 MT)			1
32	892510750	joint (fireglass 10 mt)			1

004760329_001

004760329_001



004760329_002

004760329_002

Pos	Code	Description	Poids kg	N	Q.té
50	892502110	COTÉS (COUPLE)			1
51	892503480		0		1
52	892503470		0		1
54	892510530	pied			1
55	895748200	regulation de l'aire	0		1
56	892503510		0		1
57	892503490				1
58	165120010	TIROIR À CENDRE 30 x 16			1
59	892600011		0		1
60	892502820	WOOD BOX			1

004760329_002

004760329_002