

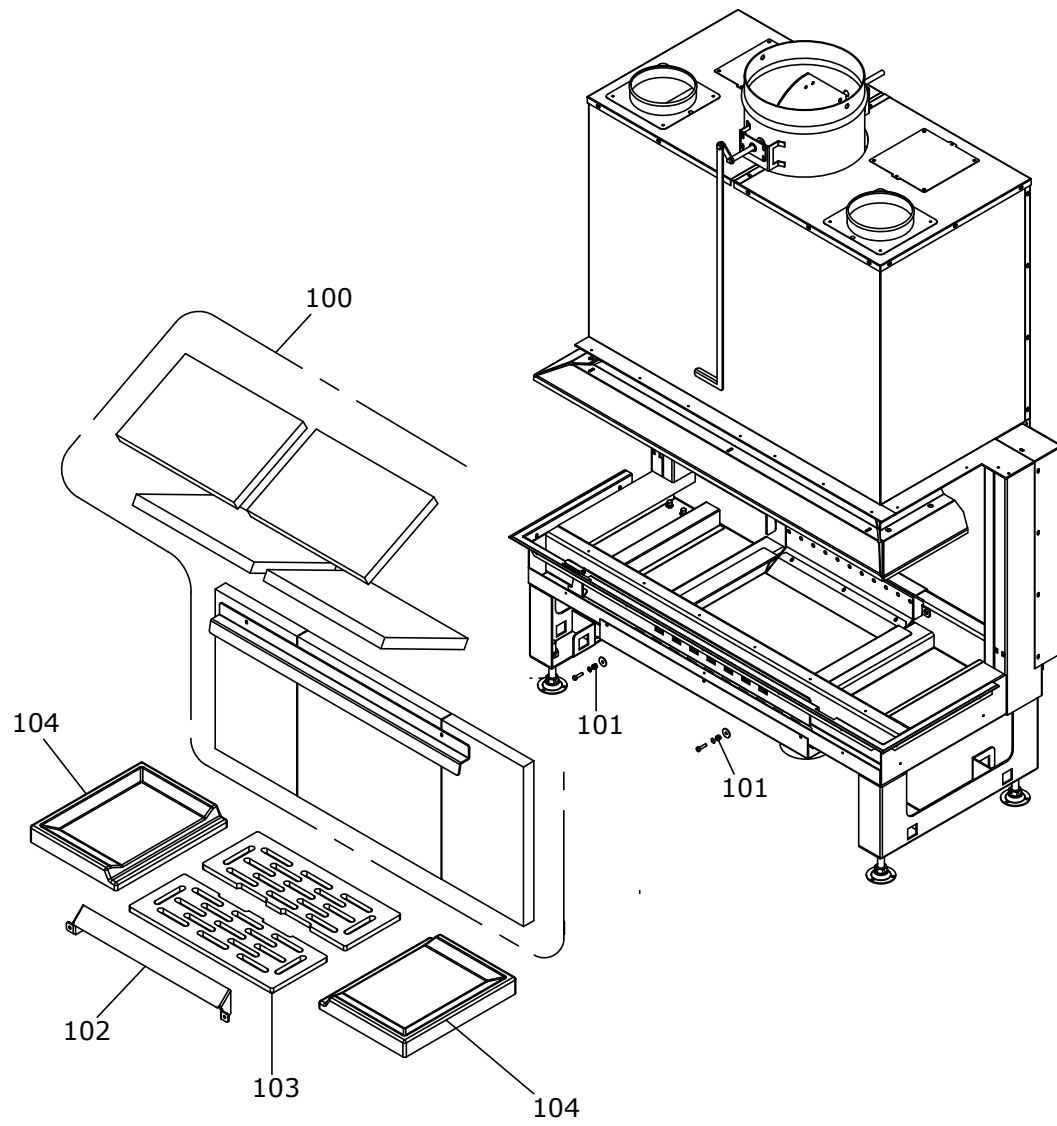
RIVESTIMENTO

004760840_001

Pos	Code	Description	Poids kg	N	Q.té
1	895750000	LEVIER DE FERMETURE (COUPLE)	0		1
2	895750010	verre avant	0		1
3	895750020	verre de cot} DROITE	0		1
4	895750030	verre de cot} GAUCHE	0		1
5	892507540	roues à contrepoids (2 pièces)			1
6	895700940	AMORTISSEUR (10 PIÈCES)			1
7	892502040	corde d'acier (couple)			1
8	892507500	bague de gomme			1
9	895750040	PORT avant	0		1
10	895701100	JOINT EN FIBRE DE VERRE 6MM (10 MT)			1
11	895701120	JOINT EN FIBRE DE VERRE 8 MM (10MT)			1
12	895750050	Côt] gauche PORTE	0		1
13	895750070	deux vitrages gauche	0		1
14	895750060	PORTE Côt] droit	0		1
15	895750080	deux vitrages DROITE	0		1
16	895750090	FERMETURE PORTE	0		1
18	895750100	CLÔTURE ROTARY SOUTHCO (PAIR)	0		1
19	895750110	POIGNEE DE PORTE (PAIRE)	0		1
20	895750130	valve du réglage de la sortie de fumée V	0		1
21	892510530	piéd			1
22	895723151	coussinet (2 pièces)	0		1
23	895750140	axe (2 pièces)	0		1
24	895750150	GUIDE (2 PIÈCES)	0		1
25	892510521	poignée			1
26	892507430	boussole (4pièces)			1

RIVESTIMENTO

004760840_001



CALDAIA

004760840_002

www.pieces-de-poele.com

Pos	Code	Description	Poids kg	N	Q.té
100	895749970	Mat]riaux r]fractaires arri}re FOYER	0		1
100	895749220	réfractaires complets	0		1
101	895741160	BOND (2 PIÈCES)	0		1
102	895749980	peindr]	0		1
103	895749990	GRILLE DU FOYER (KIT COMPLET)	0		1
104	895750160	MURS D'EMBALLAGE REFRACTAIRE 13/9 3D	0		1

CALDAIA

004760840_002