

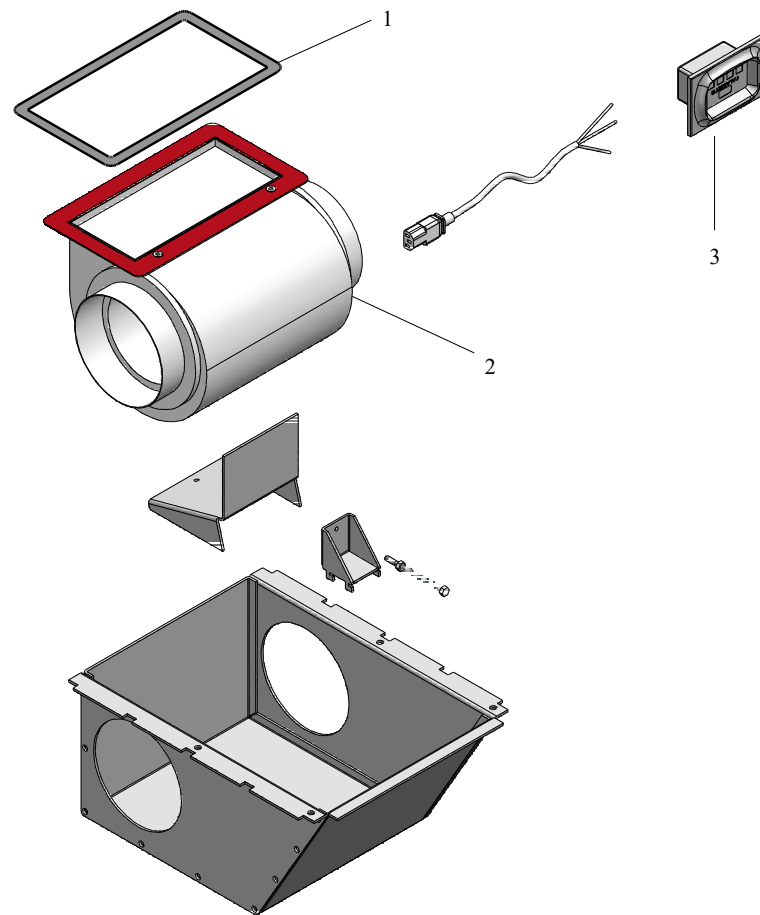
004721504_001

004721504_001

Pos	Code	Description	Poids kg	N	Q.té
1	162560181	BOUCHES 17 x 17 RACCORD Ø14			1
2	894700320	pince (couple)			1
3	2360006		0		1
4	894700290	bague			1
5	892502540	pieds d'appui 4 pièces			1
6	892502530	GRILLE ANTERIEURE			1
7	892601970	ventilateur			1
8	892601970	ventilateur			1
9	892600610	thermostat (5 pièces)			1
10	892502140	armoire de commande			1
11	002520014	armoire de commande			1
12	892505530	armoire de commande			1
13	892502070	PRISE ÉLECTRIQUE			1

004721504_001

004721504_001



**KIT VENTILATORE MBL45 SONDA
AERAUICA**

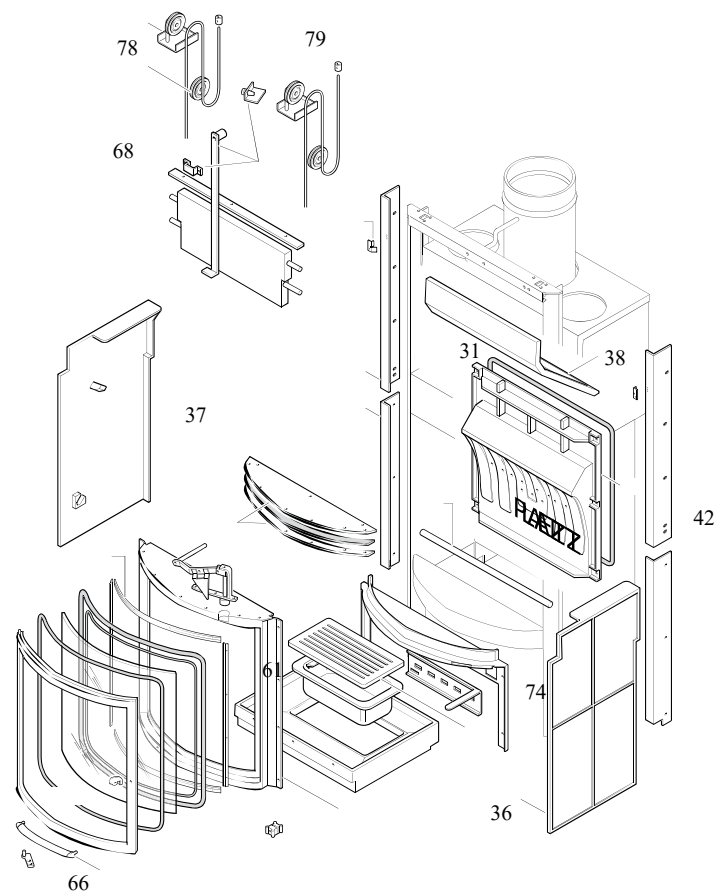
892003210

Pos	Code	Description	Poids kg	N	Q.té
1	892510500	BANDE EN FIBRE DE VERRE (10 MT)			1
2	892601970	ventilateur			1
3	002520014	armoire de commande			1

**KIT VENTILATORE MBL45 SONDA
AERAUICA**

892003210

www.pieces-de-poele.com



004721504_002

004721504_002

Pos	Code	Description	Poids kg	N	Q.té
30	892504050	paroi de fond			1
31	892602760	joint en verre 5 MM (10MT)			1
32	165120010	TIROIR À CENDRE 30 x 16			1
34	892600011		0		1
35	892504080	base du foyer			1
36	892504060	cote du foyer			1
37	892504070	cote du foyer			1
38	895000040	deflecteur de fumée			1
39	892509020	guide (gauche)			1
40	892509030	guide (gauche)			1
41	892509040	guide (droite)			1
42	892509050	guide (droite)			1
43	892506050	support			1
44	892509060	porte foyer (complet)			1
46	892506720	chassis du vitre			1
47	892503170	BANDE EN FIBRE DE VERRE (10 MT)			1
48	892504030	vitre de la porte foyer			1
49	892502120	level de fermeture			1
50	894700440	joint en verre 3 MM (10MT)			1
51	892503440	joint en fibre de verre (10MT)			1
60	895701100	JOINT EN FIBRE DE VERRE 6MM (10 MT)			1
61	892508030	équerres de fixation vitre 8couple)			1
62	892509070	équerres de fixation (4 pièces)			1
63	892506710	chassis de vitre			1
64	892504170	guide (4 pièces)			1
65	892504010	poignée			1
66	892507940	charnière			1
67	892502610	valve de la sortie des fumées			1
68	892509080	contrepois			1
69	892504480	regulation de l'aire			1
70	892504200	contrepois			1
71	892506090	support (couple)			1
72	892502620	équerres de fixation joint			1
74	892505470	partie inferieure (gris)			1
75	892509090	levier de commande			1
76	892504090	tiroir a bois			1

004721504_002

004721504_002

004721504_002

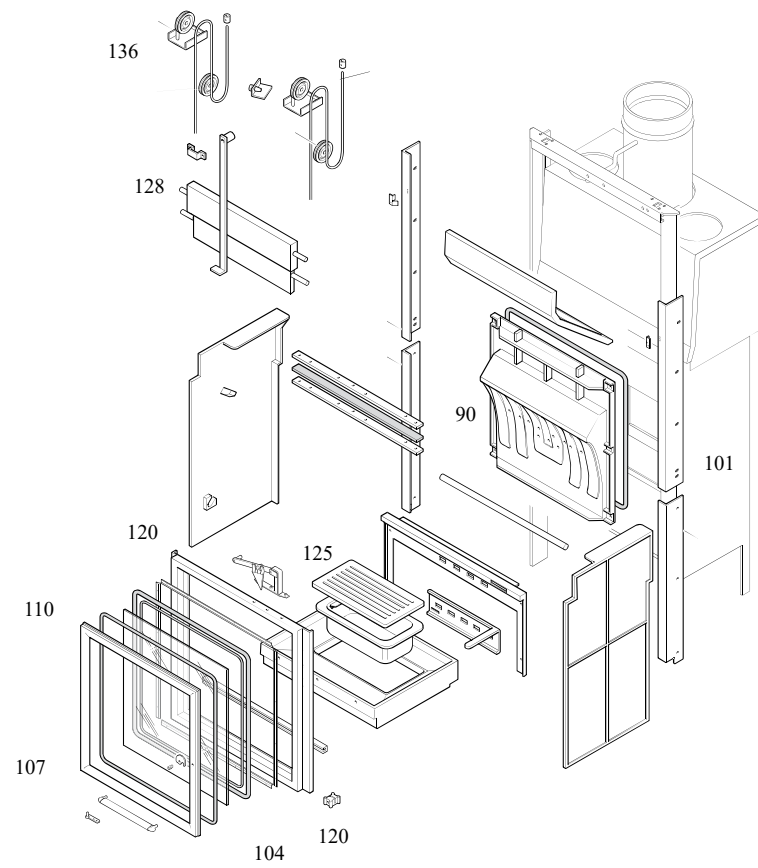
004721504_002

www.pieces-de-poele.com

Pos	Code	Description	Poids kg	N	Q.té
77	895723151	coussinet (2 pièces)	0		1
78	892502040	corde d'acier (couple)			1
79	892508070	pince (couple)			1

004721504_002

004721504_002



004721504_003

004721504_003

Pos	Code	Description	Poids kg	N	Q.té
90	892504050	paroi de fond			1
91	892602760	joint en verre 5 MM (10MT)			1
92	165120010	TIROIR À CENDRE 30 x 16			1
93	892600011		0		1
94	892504080	base du foyer			1
95	892504060	cote du foyer			1
96	892504070	cote du foyer			1
97	895000040	deflecteur de fumée			1
98	892509020	guide (gauche)			1
99	892509030	guide (gauche)			1
100	892509040	guide (droite)			1
101	892509050	guide (droite)			1
102	892506050	support			1
103	892509120	porte foyer (complet)			1
104	892505730	chassis du vitre			1
105	892503170	BANDE EN FIBRE DE VERRE (10 MT)			1
106	892504020	vitre de la porte foyer			1
107	892502120	level de fermeture			1
108	894700440	joint en verre 3 MM (10MT)			1
109	892503440	joint en fibre de verre (10MT)			1
110	895701100	JOINT EN FIBRE DE VERRE 6MM (10 MT)			1
111	892509110	équerres de fixation joint			1
120	892509130	équerres de fixation (4 pièces)			1
121	892505720	chassis de vitre			1
122	892504170	guide (4 pièces)			1
123	892504000	poignée			1
124	892507940	charnière			1
125	892502560	valve de la sortie des fumées			1
126	892509140	contrepois			1
127	892504490	regulation de l'aire			1
128	892505680	contrepois			1
129	892506090	support (couple)			1
130	892509100	support			1
132	892505700	partie inferieure (gris)			1
133	892509090	levier de commande			1
134	892504090	tiroir a bois			1

004721504_003

004721504_003

004721504_003

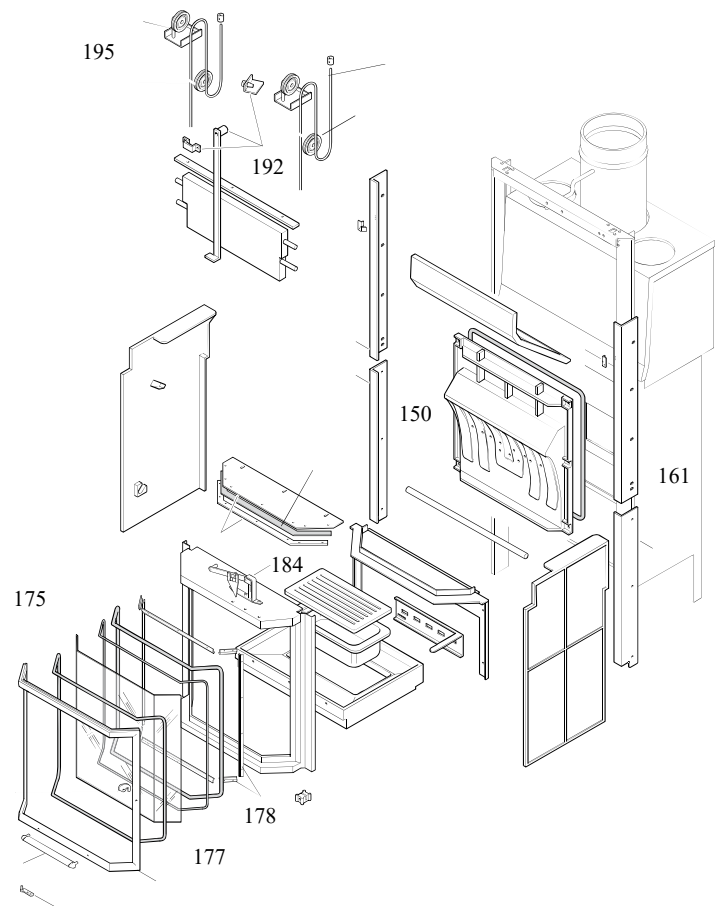
004721504_003

www.pieces-de-poele.com

Pos	Code	Description	Poids kg	N	Q.té
135	895723151	coussinet (2 pièces)	0		1
136	892502040	corde d'acier (couple)			1
137	892508070	pince (couple)			1

004721504_003

004721504_003



004721504_004

004721504_004

Pos	Code	Description	Poids kg	N	Q.té
150	892504050	paroi de fond			1
151	892602760	joint en verre 5 MM (10MT)			1
152	892600011		0		1
153	892600011		0		1
154	892504080	base du foyer			1
155	892504060	cote du foyer			1
156	892504070	cote du foyer			1
157	895000040	deflecteur de fumée			1
158	892509020	guide (gauche)			1
159	892509030	guide (gauche)			1
160	892509040	guide (droite)			1
161	892509050	guide (droite)			1
162	892506050	support			1
170	892509180	porte foyer (complet)			1
171	004769991	NON DISPONIBLE			1
172	892503170	BANDE EN FIBRE DE VERRE (10 MT)			1
173	892509200	vitre de la porte foyer			1
174	892502120	level de fermeture			1
175	894700440	joint en verre 3 MM (10MT)			1
176	892503440	joint en fibre de verre (10MT)			1
177	895701100	JOINT EN FIBRE DE VERRE 6MM (10 MT)			1
178	892509210	équerres de fixation vitre 8couple)			1
180	892506690	chassis de vitre			1
181	892504170	guide (4 pièces)			1
182	892504000	poignée			1
183	892507940	charnière			1
184	892509190	support			1
185	892509220	contrepois			1
186	892504470	regulation de l'aire			1
187	892504200	contrepois			1
188	892506090	support (couple)			1
189	892502630	équerres de fixation joint			1
191	892505770	partie inferieure (gris)			1
192	892509090	levier de commande			1
193	892504090	tiroir a bois			1
194	895723151	coussinet (2 pièces)	0		1

004721504_004

004721504_004

004721504_004

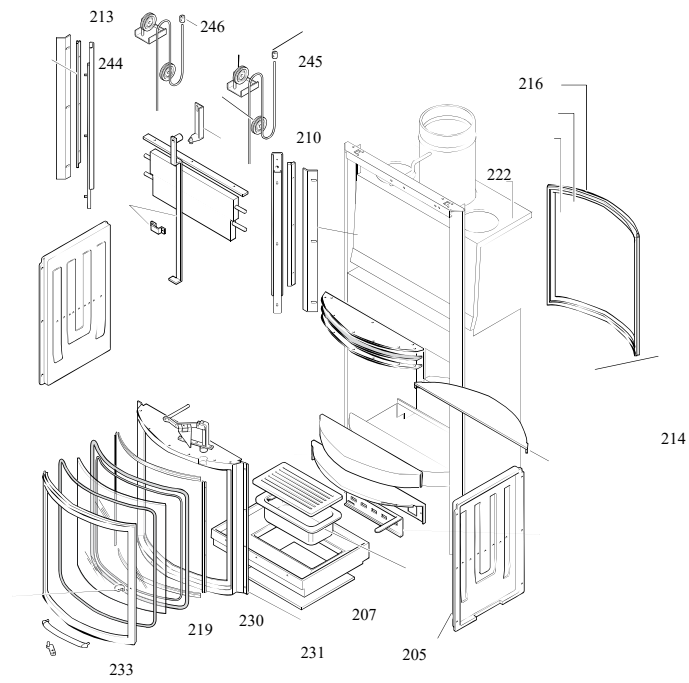
004721504_004

www.pieces-de-poele.com

Pos	Code	Description	Poids kg	N	Q.té
195	892502040	corde d'acier (couple)			1
196	892508070	pince (couple)			1

004721504_004

004721504_004



004721504_005

004721504_005

Pos	Code	Description	Poids kg	N	Q.té
202	165120010	TIROIR À CENDRE 30 x 16			1
203	892600011		0		1
204	892504080	base du foyer			1
205	892504230	cote du foyer			1
207	892509300	bouchon			1
208	892504460	cendre top			1
209	892504450	cendre top			1
210	892509250	profil			1
211	892509260	profil			1
212	892509270	équerres de fixation joint			1
213	892506050	support			1
214	892509230	porte foyer (complet)			1
215	892509240	porte foyer (complet)			1
216	892504140	chassis du vitre			1
217	892503960	Chassis			1
218	892503170	BANDE EN FIBRE DE VERRE (10 MT)			1
219	892504030	vitre de la porte foyer			1
220	892502250	level de fermeture			1
221	894700440	joint en verre 3 MM (10MT)			1
222	892503440	joint en fibre de verre (10MT)			1
223	895701100	JOINT EN FIBRE DE VERRE 6MM (10 MT)			1
230	892509070	équerres de fixation (4 pièces)			1
231	892503990	chassis de vitre			1
232	892503970	guide (couple)			1
233	892504010	poignée			1
234	892506040	charnière inferieure			1
235	892502610	valve de la sortie des fumées			1
236	892509080	contrepois			1
237	892504480	regulation de l'aire			1
238	892504220	contrepois			1
239	892509280	support			1
240	892509290	peindré			1
242	892509310	levier de commande			1
243	892502640	tiroir a bois			1
244	895723151	coussinet (2 pièces)	0		1
245	892502040	corde d'acier (couple)			1

004721504_005

004721504_005

004721504_005

004721504_005

www.pieces-de-poele.com

Pos	Code	Description	Poids kg	N	Q.té
246	892508070	pince (couple)			1
247	892509320	ballon tampon			1
248	892509330	profil			1
249	892509340	support			1

004721504_005

004721504_005