

] >

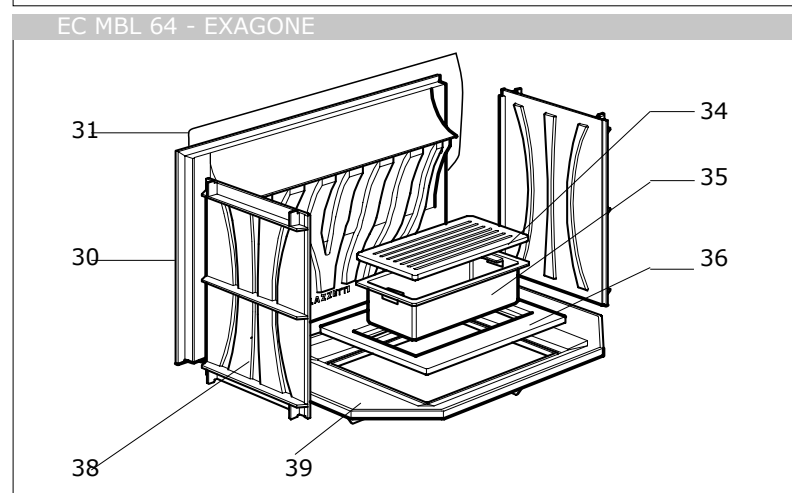
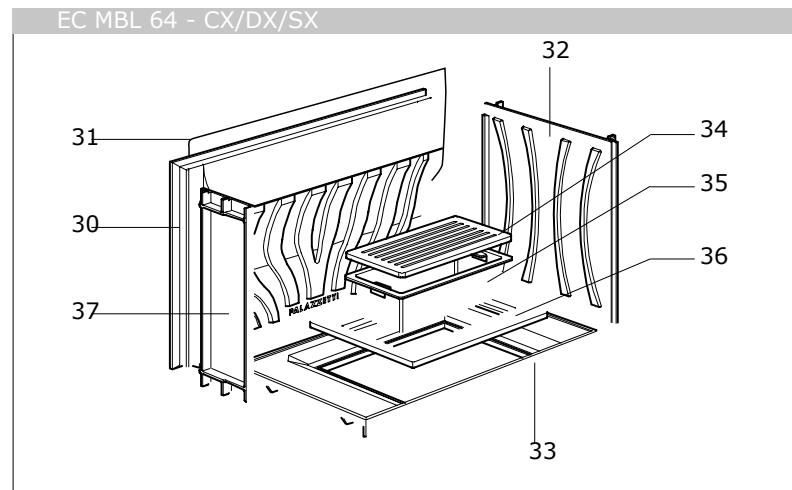
RIVESTIMENTO

004760006_001

Pos	Code	Description	Poids kg	N	Q.té
1	162560181	BOUCHES 17 x 17 RACCORD Ø14			1
2	894700320	pince (couple)			1
3	2360006		0		1
4	894700290	bague			1
5	895723151	coussinet (2 pièces)	0		1
6	892502040	corde d'acier (couple)			1
7	004769991	NON DISPONIBLE			1
7	004769991	NON DISPONIBLE			1
7	004769991	NON DISPONIBLE			1
8	892503170	BANDE EN FIBRE DE VERRE (10 MT)			1
9	892502190		0		1
9	892502200		0		1
10	892502540	pieds d'appui 4 pièces			1
20	892505540	ventilateur			1
20	892505540	ventilateur			1
21	892600610	thermostat (5 pièces)			1
22	002520014	armoire de commande			1
22	892505530	armoire de commande			1
22	892502140	armoire de commande			1
23	892502070	PRISE ÉLECTRIQUE			1

RIVESTIMENTO

004760006_001



] >

FOCOLARE

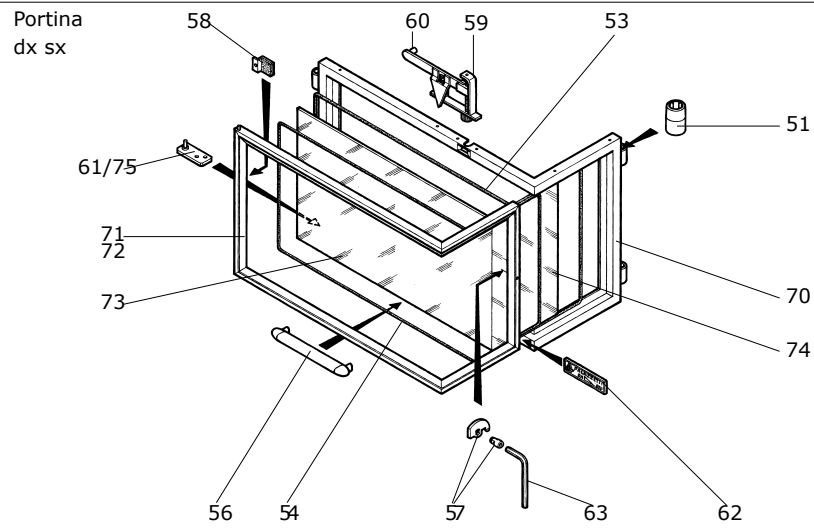
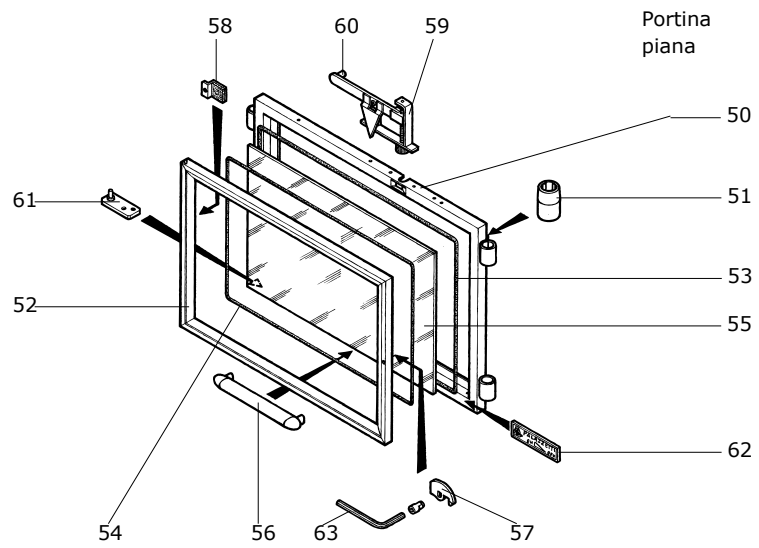
004760006_002

www.pieces-de-poele.com

Pos	Code	Description	Poids kg	N	Q.té
30	892502060	paroi de fond			1
31	892602750	joint en verre 10MM (10MT)			1
32	892503700	cote du foyer			1
33	892503680	base du foyer			1
34	892600011		0		1
35	165120010	TIROIR À CENDRE 30 x 16			1
36	892502080	support de la grille			1
37	892503710				1
38	892503720	cote du foyer			1
39	892503690	base du foyer			1

FOCOLARE

004760006_002



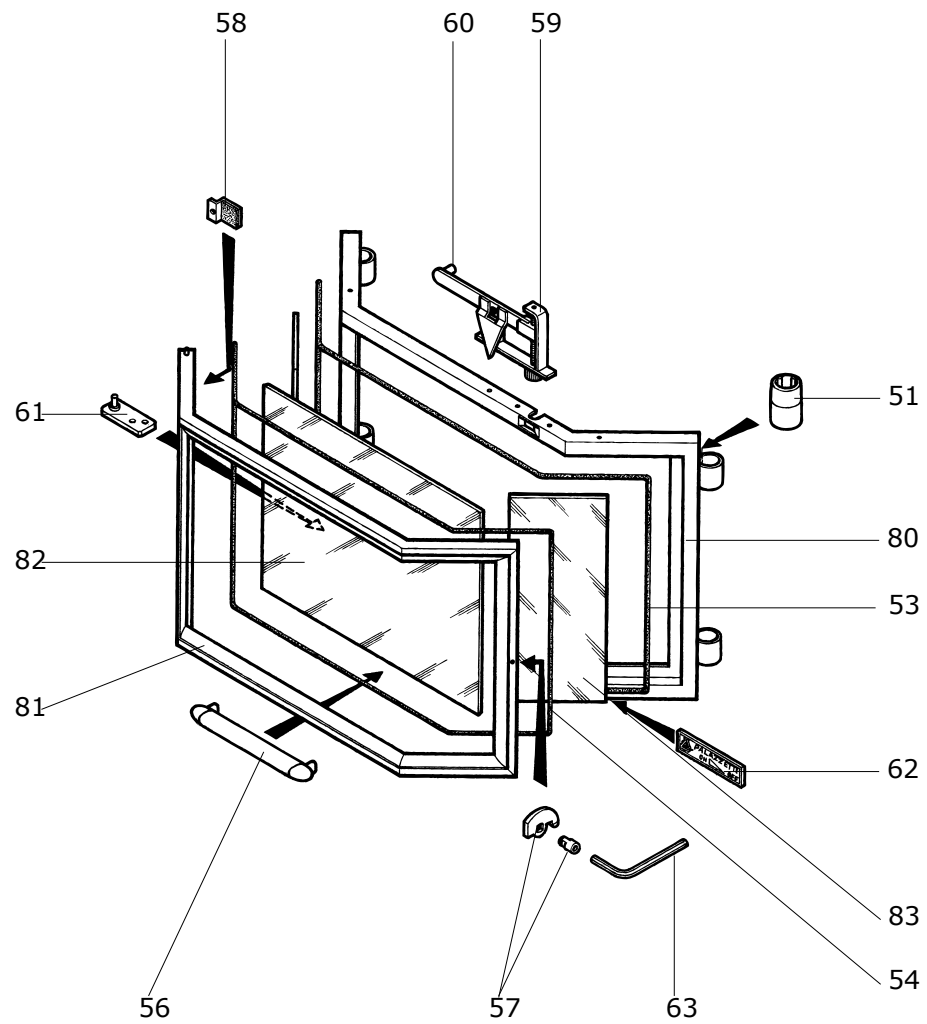
PORTA PP-DX-SX

004760006_003

Pos	Code	Description	Poids kg	N	Q.té
50	892503770		0		1
51	892502910	boussole (4pièces)			1
52	892503730		0		1
52	892503740		0		1
52	004769991	NON DISPONIBLE			1
52	892503760		0		1
53	892503000		0		1
54	894700440	joint en verre 3 MM (10MT)			1
55	892503630	VERRE FRONTAL			1
56	892503600		0		1
56	892503610		0		1
56	892503620		0		1
57	892502120	level de fermeture			1
57	892502250	level de fermeture			1
58	892601570	support (12 pièces)			1
59	892502560	valve de la sortie des fumées			1
60	004769991	NON DISPONIBLE			1
61	892505820		0		1
62	892505800		0		1
63	892502210		0		1
70	004769991	NON DISPONIBLE			1
70	892503870		0		1
71	892503780		0		1
71	004769991	NON DISPONIBLE			1
71	004769991	NON DISPONIBLE			1
71	004769991	NON DISPONIBLE			1
72	004769991	NON DISPONIBLE			1
72	892503830		0		1
72	004769991	NON DISPONIBLE			1
72	004769991	NON DISPONIBLE			1
73	892503640	VERRE DE COTÉ			1
74	892503650	VERRE DE COTÉ			1
75	892505830		0		1

PORTA PP-DX-SX

004760006_003



PORTA EXA

004760006_004

Pos	Code	Description	Poids kg	N	Q.té
80	892503920		0		1
81	004769991	NON DISPONIBLE			1
81	892503890		0		1
81	004769991	NON DISPONIBLE			1
81	004769991	NON DISPONIBLE			1
82	892503660	VERRE FRONTAL			1
83	892503670		0		1

PORTA EXA

004760006_004