

] >

RIVESTIMENTO

004760009_001

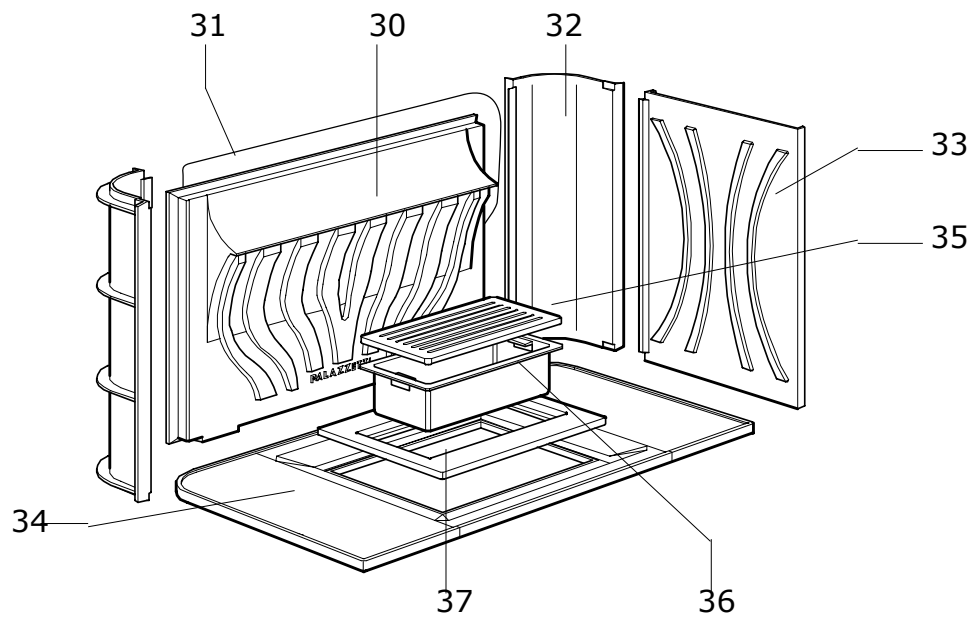
www.pieces-de-poele.com

Pos	Code	Description	Poids kg	N	Q.té
1	162560181	BOUCHES 17 x 17 RACCORD Ø14			1
2	894700320	pince (couple)			1
3	002360006	TUBE FLEXIBLE EN ALUMINIUM Ø14 x 150			1
4	894700290	bague			1
5	895723151	coussinet (2 pièces)	0		1
6	892502040	corde d'acier (couple)			1
7	004769991	NON DISPONIBLE			1
7	004769991	NON DISPONIBLE			1
7	892505840				1
8	892503170	BANDE EN FIBRE DE VERRE (10 MT)			1
9	892502190		0		1
9	892502200		0		1
10	892502540	pieds d'appui 4 pièces			1
20	892505540	ventilateur			1
20	892505540	ventilateur			1
21	892600610	thermostat (5 pièces)			1
22	892505530	armoire de commande			1
22	892502140	armoire de commande			1
22	002520014	armoire de commande			1
23	892502070	PRISE ÉLECTRIQUE			1

RIVESTIMENTO

004760009_001

Focolare



] >

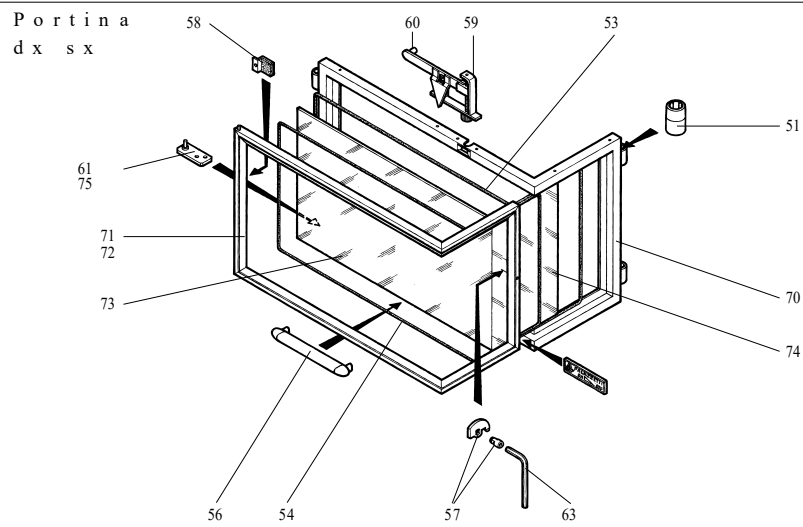
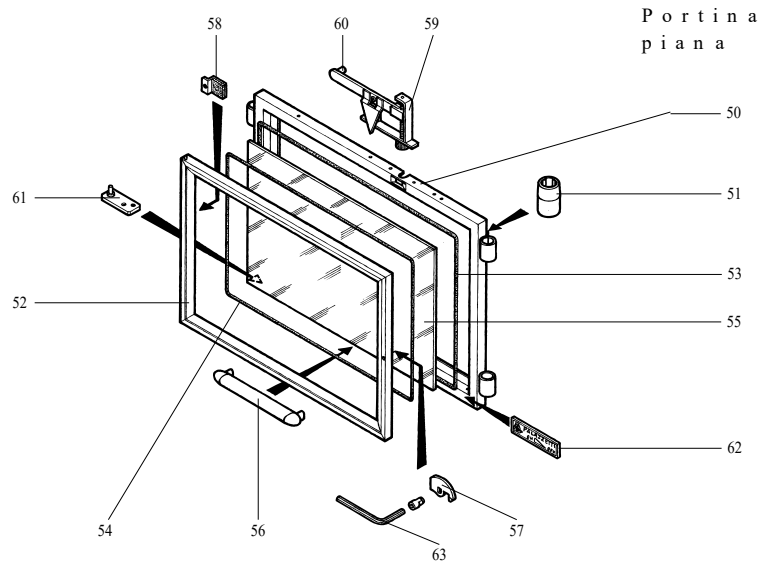
FOCOLARE

004760009_002

Pos	Code	Description	Poids kg	N	Q.té
30	892502060	paroi de fond			1
31	892602750	joint en verre 10MM (10MT)			1
32	892502100	cote du foyer			1
33	892502110	COTÉS (COUPLE)			1
34	892502090	base du foyer			1
35	892600011		0		1
36	165120010	TIROIR À CENDRE 30 x 16			1
37	892502080	support de la grille			1

FOCOLARE

004760009_002



PORTE FOYER (KIT COMPLET)

004760009_003

Pos	Code	Description	Poids kg	N	Q.té
50	004769991	NON DISPONIBLE			1
51	892502910	boussole (4pièces)			1
52	004769991	NON DISPONIBLE			1
52	892502270		0		1
52	004769991	NON DISPONIBLE			1
52	004769991	NON DISPONIBLE			1
53	892503000		0		1
54	894700440	joint en verre 3 MM (10MT)			1
55	892502030		0		1
56	892502000		0		1
56	892502010		0		1
56	892502020		0		1
57	892502120	level de fermeture			1
57	892502250	level de fermeture			1
58	892601570	support (12 pièces)			1
59	892502560	valve de la sortie des fumées			1
60	004769991	NON DISPONIBLE			1
61	892505820		0		1
62	892505800		0		1
63	892502210		0		1
70	004769991	NON DISPONIBLE			1
70	004769991	NON DISPONIBLE			1
71	004769991	NON DISPONIBLE			1
71	004769991	NON DISPONIBLE			1
71	004769991	NON DISPONIBLE			1
71	004769991	NON DISPONIBLE			1
71	004769991	NON DISPONIBLE			1
72	004769991	NON DISPONIBLE			1
72	892502370		0		1
72	004769991	NON DISPONIBLE			1
72	004769991	NON DISPONIBLE			1
73	892502500	VITRE PORTE FOYER			1
74	892502510	VITRE PORTE FOYER			1
75	892505830		0		1

PORTE FOYER (KIT COMPLET)

004760009_003