

004721544_001

004721544_001

Pos	Code	Description	Poids kg	N	Q.té
29	892503220	DEFLECTEUR DE FUMÉE			1
33	892503500				1
34	892505260	COTE DU FOYER			1
35	892505250				1
36	892600011		0		1
37	165120010	TIROIR À CENDRE 30 x 16			1
38	892505970				1
43	892502180	DEFLECTEUR DE FUMÉE			1
44	892502820	WOOD BOX			1
46	892508110	porte foyer (complet)			1
47	892508120	Chassis			1
48	892508130	support			1
49	892508140	équerres de fixation joint			1
50	892503360	chassis de vitre			1
51	892503170	BANDE EN FIBRE DE VERRE (10 MT)			1
60	892502910	boussole (4pièces)			1
61	892503420	chassis du vitre			1
62	892507940	charnière			1
63	895701100	JOINT EN FIBRE DE VERRE 6MM (10 MT)			1
64	892503440	joint en fibre de verre (10MT)			1
65	894700440	joint en verre 3 MM (10MT)			1
66	892503430	vitre de la porte foyer			1
67	892503460	équerres de fixation (4 pièces)			1
68	892502120	level de fermeture			1
69	892508000	support droit			1
70	892508010	support gauche			1
71	892507470	axe (2 pièces)			1
72	892508040	support (couple)			1
73	892507500	bague de gomme			1
74	892508150	contrepoids			1
75	892509740				1
76	892502560	valve de la sortie des fumées			1
77	892509730				1
78	892506570	poignée			1
80	892508170	contrepoids			1
81	892508180				1

004721544_001

004721544_001

004721544_001

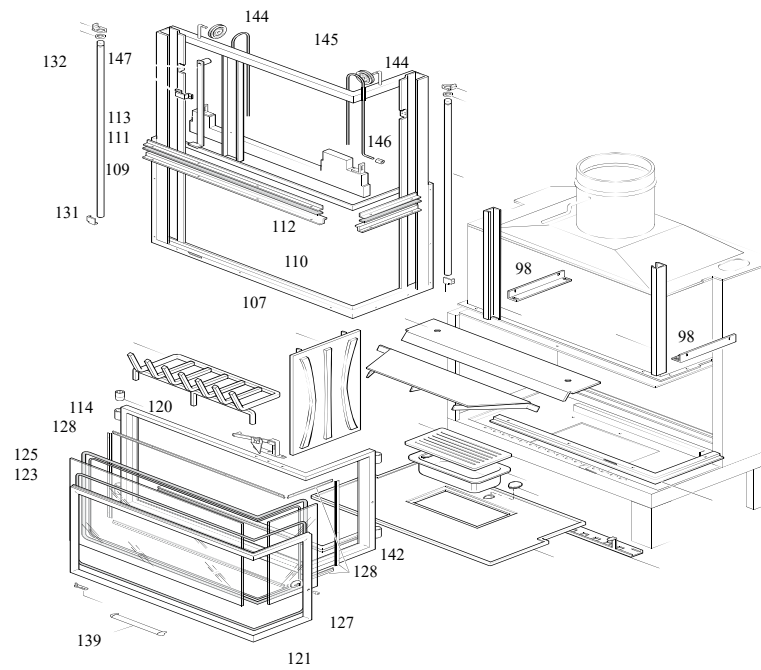
004721544_001

www.pieces-de-poele.com

Pos	Code	Description	Poids kg	N	Q.té
82	895723151	coussinet (2 pièces)	0		1
83	892502040	corde d'acier (couple)			1
84	892508070	pince (couple)			1
85	892506560	levier de commande			1

004721544_001

004721544_001



004721544_002

004721544_002

Pos	Code	Description	Poids kg	N	Q.té
89	892503220	DEFLECTEUR DE FUMÉE			1
93	892503500				1
94	892505260	COTE DU FOYER			1
95	892505250				1
96	892600011		0		1
97	165120010	TIROIR À CENDRE 30 x 16			1
98	892505970				1
103	892502180	DEFLECTEUR DE FUMÉE			1
104	892502820	WOOD BOX			1
107	892508220				1
108	892508230				1
109	892508240				1
110	892508250				1
111	892503170	BANDE EN FIBRE DE VERRE (10 MT)			1
112	892508260				1
113	892508270				1
114	892503980				1
120	892502910	boussole (4pièces)			1
121	892504390				1
122	892507940	charnière			1
123	895701100	JOINT EN FIBRE DE VERRE 6MM (10 MT)			1
124	892503440	joint en fibre de verre (10MT)			1
125	894700440	joint en verre 3 MM (10MT)			1
126	892503590	VERRE FRONTAL			1
127	892504420	VERRE FRONTAL			1
128	892504240	ÉQUERRES DE FIXATION (3 PIÈCES)			1
129	892502120	level de fermeture			1
130	892508000	support droit			1
131	892508010	support gauche			1
132	892507470	axe (2 pièces)			1
133	892508040	support (couple)			1
134	892507500	bague de gomme			1
135	892508280	contrepoids			1
136	892509740				1
137	892502560	valve de la sortie des fumées			1
138	892509730				1

004721544_002

004721544_002

004721544_002

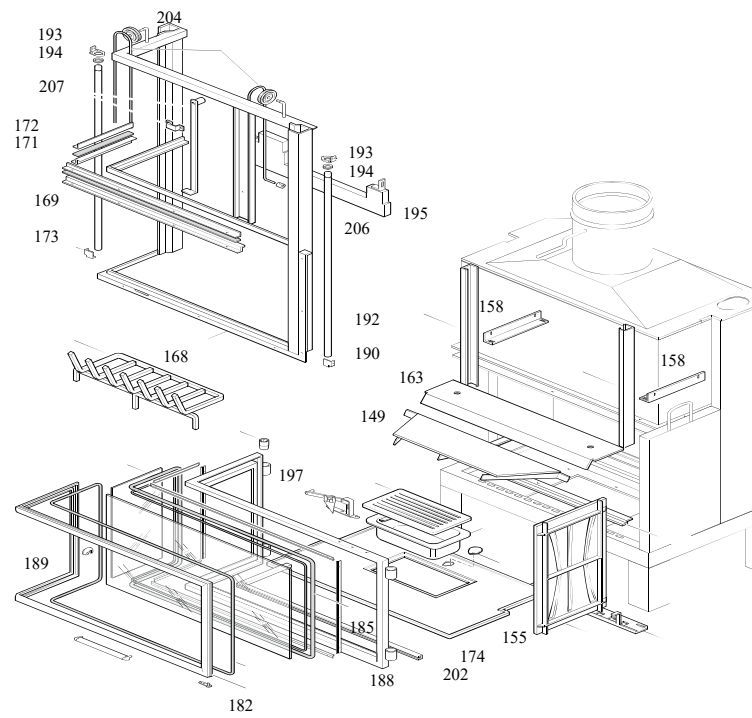
004721544_002

www.pieces-de-poele.com

Pos	Code	Description	Poids kg	N	Q.té
139	892506570	poignée			1
142	892508300				1
143	892508310				1
144	895723151	coussinet (2 pièces)	0		1
145	892502040	corde d'acier (couple)			1
146	892508070	pince (couple)			1
147	892506560	levier de commande			1

004721544_002

004721544_002



004721544_003

004721544_003

Pos	Code	Description	Poids kg	N	Q.té
149	892503220	DEFLECTEUR DE FUMÉE			1
153	892503500				1
154	892505260	COTE DU FOYER			1
155	892505250				1
156	892600011		0		1
157	165120010	TIROIR À CENDRE 30 x 16			1
158	892505970				1
163	892502180	DEFLECTEUR DE FUMÉE			1
164	892502820	WOOD BOX			1
167	892508330				1
168	892508340				1
169	892508240				1
170	892508250				1
171	892503170	BANDE EN FIBRE DE VERRE (10 MT)			1
172	892508260				1
173	892508270				1
174	892505790				1
180	892502910	boussole (4pièces)			1
181	892504180	chassis du vitre			1
182	892508350				1
183	895701100	JOINT EN FIBRE DE VERRE 6MM (10 MT)			1
184	892503440	joint en fibre de verre (10MT)			1
185	894700440	joint en verre 3 MM (10MT)			1
186	892503590	VERRE FRONTAL			1
187	892504420	VERRE FRONTAL			1
188	892504240	ÉQUERRES DE FIXATION (3 PIÈCES)			1
189	892502120	level de fermeture			1
190	892508000	support droit			1
191	892508010	support gauche			1
192	892507470	axe (2 pièces)			1
193	892508040	support (couple)			1
194	892507500	bague de gomme			1
195	892508280	contrepoids			1
196	892509740				1
197	892502560	valve de la sortie des fumées			1
198	892509730				1

004721544_003

004721544_003

004721544_003

004721544_003

www.pieces-de-poele.com

Pos	Code	Description	Poids kg	N	Q.té
199	892506570	poignée			1
202	892508300				1
203	892508320				1
204	895723151	coussinet (2 pièces)	0		1
205	892502040	corde d'acier (couple)			1
206	892508070	pince (couple)			1
207	892506560	levier de commande			1

004721544_003

004721544_003

004721544_004

004721544_004

www.pieces-de-poele.com

Pos	Code	Description	Poids kg	N	Q.té
209	892503220	DEFLECTEUR DE FUMÉE			1
213	892505280	COTE DU FOYER			1
214	892505270				1
215	892600011		0		1
216	165120010	TIROIR À CENDRE 30 x 16			1
221	892503500				1
222	892502520	DEFLECTEUR DE FUMÉE			1
223	892502130	PORTE BUCHES EC MBL			1
224	892505980				1
225	892508380				1
226	892508390				1
227	892508400				1
228	892508410				1
229	892508420				1
230	892508430				1
231	892503370	CHASSIS DE VITRE			1
232	892503170	BANDE EN FIBRE DE VERRE (10 MT)			1
233	892502910	boussole (4pièces)			1
234	892504440	CHASSIS DU VITRE			1
235	892507940	charnière			1
243	895701100	JOINT EN FIBRE DE VERRE 6MM (10 MT)			1
244	892503440	joint en fibre de verre (10MT)			1
245	894700440	joint en verre 3 MM (10MT)			1
246	892505410	VERRE FRONTAL			1
247	892505420	VERRE FRONTAL			1
248	892505430	ÉQUERRES DE FIXATION (3 PIÈCES)			1
249	892502120	level de fermeture			1
250	892508000	support droit			1
251	892508010	support gauche			1
252	892507470	axe (2 pièces)			1
253	892508040	support (couple)			1
254	892507500	bague de gomme			1
255	892508440	contrepoids			1
256	892502560	valve de la sortie des fumées			1
257	892509720				1
258	892506570	poignée			1

004721544_004

004721544_004

004721544_004

004721544_004

www.pieces-de-poele.com

Pos	Code	Description	Poids kg	N	Q.té
260	892508470				1
261	892508480				1
262	895723151	coussinet (2 pièces)	0		1
263	892502040	corde d'acier (couple)			1
264	892508070	pince (couple)			1
265	892506560	levier de commande			1

004721544_004

004721544_004