

**RIVESTIMENTO PORTA PIANA**

**004721567\_001**

Pos	Code	Description	Poids kg	N	Q.té
1	162560181	BOUCHES 17 x 17 RACCORD Ø14			1
2	894700320	pince (couple)			1
3	002360006	TUBE FLEXIBLE EN ALUMINIUM Ø14 x 150			1
3	002360006	TUBE FLEXIBLE EN ALUMINIUM Ø14 x 150			1
4	894700290	bague			1
4	894700290	bague			1
5	892502530	GRILLE ANTERIEURE			1
5	892502530	GRILLE ANTERIEURE			1
7	892505540	ventilateur			1
7	892505540	ventilateur			1
8	002520014	armoire de commande			1
9	002590036	cablage d'alimentation			1
10	895000080	pieds d'appui 4 pièces			1
11	892600100	axe			1
11	892600100	axe			1
30	895000090	bague			1
31	895000100	ballon tampon			1
32	895000110	joint (Cerapaper)			1
33	892605280	boite			1
34	892504050	paroi de fond			1
35	892602750	joint en verre 10MM (10MT)			1
36	892504060	cote du foyer			1
37	892504070	cote du foyer			1
39	892504080	base du foyer			1
40	162510010	grille du foyer	NOTA: ORDINARE CON CODICE 260000248		1
41	895000040	deflecteur de fumée			1
42	895000160	deflecteur de fumée			1
43	895000780	peindré			1
44	895007470	cadre frontale			1
45	895007490	couple de charnière (couple)s			1
46	894700020	axe			1
47	892503440	joint en fibre de verre (10MT)			1
48	894700430	joint en verre 3 MM (10MT)			1
49	895007500	regulation de l'aire			1
50	895007520	tiroir à cendres (complet)			1
51	895000230	poignée			1

**RIVESTIMENTO PORTA PIANA**

**004721567\_001**

---

**RIVESTIMENTO PORTA PIANA**

**004721567\_001**

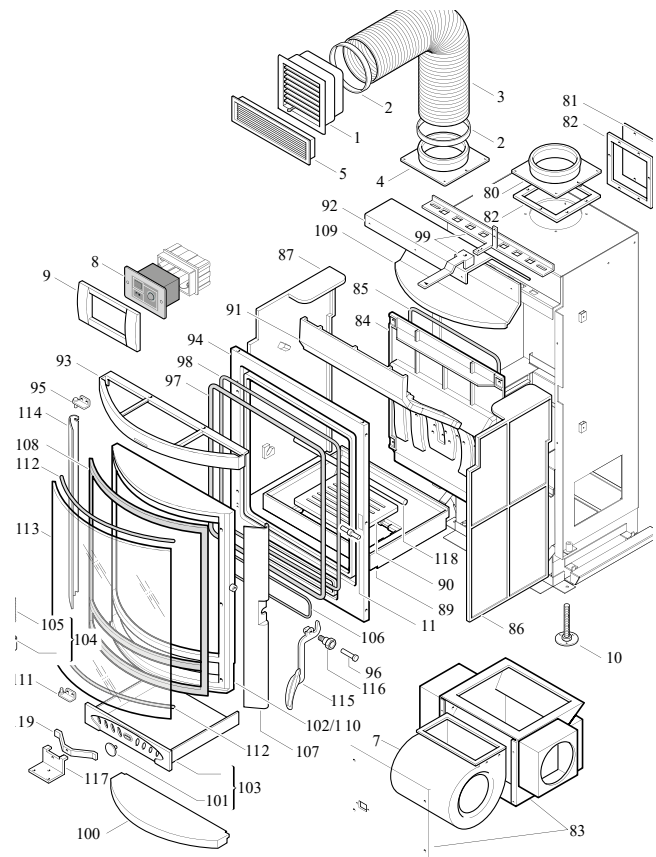
[www.pieces-de-poele.com](http://www.pieces-de-poele.com)

Pos	Code	Description	Poids kg	N	Q.té
52	895007710	porte foyer (complet)			1
53	892602760	joint en verre 5 MM (10MT)			1
60	895007560	chassis du vitre			1
61	895007570	couple de charnière (couple)s			1
62	892605290	joint en verre 4 MM (10MT)			1
63	895000200	vitre de la porte foyer			1
64	895007580	cadre			1
65	895007000	poignée			1
66	895704480	axe (10 pièces)			1
67	895008850	axe (2 pièces)			1
68	892504090	tiroir a bois			1

---

**RIVESTIMENTO PORTA PIANA**

**004721567\_001**



**RIVESTIMENTO PORTA TONDA**

**004721567\_002**

Pos	Code	Description	Poids kg	N	Q.té
1	162560181	BOUCHES 17 x 17 RACCORD Ø14			1
2	894700320	pince (couple)			1
8	002520014	armoire de commande			1
9	002590036	cablage d'alimentation			1
10	895000080	pieds d'appui 4 pièces			1
80	895000090	bague			1
81	895000100	ballon tampon			1
82	895000110	joint (Cerapaper)			1
83	892605280	boite			1
84	892504050	paroi de fond			1
85	892602750	joint en verre 10MM (10MT)			1
86	892504060	cote du foyer			1
87	892504070	cote du foyer			1
89	892504080	base du foyer			1
90	162510010	grille du foyer			1
91	895000040	deflecteur de fumée		NOTA: ORDINARE CON CODICE 260000248	1
92	895000160	deflecteur de fumée			1
93	892604730	partie frontale superieure			1
94	895006870	cadre frontale			1
95	895006920	charnière inferieure			1
96	894700020	axe			1
97	892503440	joint en fibre de verre (10MT)			1
98	894700430	joint en verre 3 MM (10MT)			1
99	895000120	regulation de l'aire			1
100	895000070	cendre top			1
101	895000230	poignée			1
102	895006960	porte foyer (complet)			1
103	895006880		0		1
104	895706650	support (couple)			1
105	895000190	bond (2 pièces)			1
106	892602760	joint en verre 5 MM (10MT)			1
107	895006980	profil			1
108	895701050	Bande en fibre de verre			1
109	895000250	deflecteur de vitre			1
110	895006970	porte foyer (seulement chassis)			1
111	895006930	CHARNIÈRE SUPERIEURE			1

**RIVESTIMENTO PORTA TONDA**

**004721567\_002**

---

**RIVESTIMENTO PORTA TONDA**

**004721567\_002**

[www.pieces-de-poele.com](http://www.pieces-de-poele.com)

Pos	Code	Description	Poids kg	N	Q.té
112	892604640	joint en verre 8 MM (10MT)			1
113	895000000	vitre de la porte foyer			1
114	895006990	profil			1
115	895007000	poignée			1
116	895704480	axe (10 pièces)			1
117	895008150	support			1
118	892504090	tiroir a bois			1
119	895705820	BOND (2 PIÈCES)			1

---

**RIVESTIMENTO PORTA TONDA**

**004721567\_002**