

004761124\_001

004761124\_001

Pos	Code	Description	Poids kg	N	Q.té
1	895747290	base	0		1
2	895747300	GUIDE	0		1
3	895747310	PANNEAU AVANT	0		1
4	895747320	RETOUR	0		1
6	895747330	panneau de gauche	0		1
7	895300231	COTÉ DROITEFR ANTHRACITE	0		1
7	895300232	COTÉ DROITEFR BROWN	0		1
7	895300230	COT] ACIER DROIT-BLANCHE	0		1
8	895300210	COTÉ ACIER GAUCHE-BLANCHE	0		1
8	895300211	COTÉ ACIER GAUCHE-ANTHRACITE	0		1
8	895300212	COTÉ ACIER GAUCHE-BROWN	0		1
11	895747340	grille	0		1
15	895747350	PROTECTION DU BOIS	0		1
17	895747360	MONTANT	0		1
20	895300301	BAGUE ANTHRACITE	0		1
20	895300302	BAGUE BROWN	0		1
20	895300300	BAGUE	0		1
21	895747370	PLAQUE	0		1
22	895747380	FOUR	0		1
23	895747390	CHARNIÈRE	0		1
24	895747400	PEINDRÉ	0		1
25	895747410	PROTECTION	0		1
26	895747420	SUPPORT	0		1
27	895747430	PAROI VERTICALE	0		1
28	895747440	PAROI DU FOYER (REFRACTAIRE)	0		1
29	895747450	PANNEAU D'ISOLATION	0		1
30	895747460	Trappe de visite	0		1
31	895747470	COTE SUPERIEUR	0		1
32	895747480	VALVE DE LA SORTIE DES FUMÉES	0		1
33	895747490	tringle	0		1
34	895747500	AXE(mâle)	0		1
35	895747510	AXE(femelle)	0		1
36	895747520	VALVE DE LA SORTIE DES FUMÉES	0		1
37	895747530	PANNEAU LATÉRAL	0		1
38	895300430	GRILLE DE PROTECTION	0		1
39	895747540	CADRE	0		1

004761124\_001

004761124\_001

---

004761124\_001

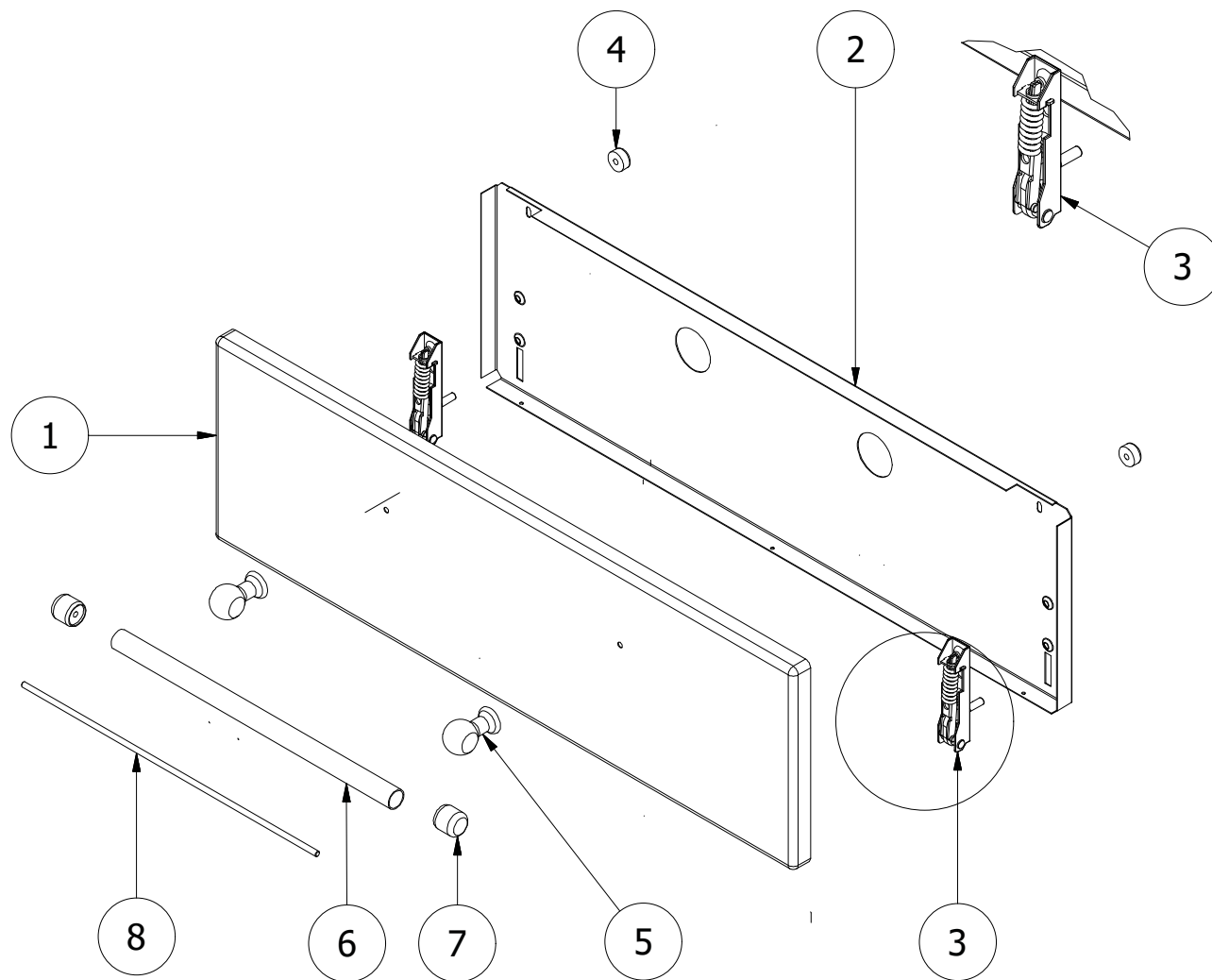
004761124\_001

[www.pieces-de-poele.com](http://www.pieces-de-poele.com)

Pos	Code	Description	Poids kg	N	Q.té
40	895747550	PANNEAU D'ISOLATION	0		1
41	895747560	PANNEAU D'ISOLATION	0		1
42	895747570	PANNEAU D'ISOLATION	0		1
43	895747580	BOUCHON BLANC	0		1
43	895747581	BOUCHON ANTHRACITE	0		1
43	895747582	BOUCHON BROWN	0		1
44	895747590	SUPPORT	0		1
45	895747600	PANNEAU D'ISOLATION	0		1
46	895747610	PANNEAU D'ISOLATION 2 bouts	0		1
47	895747620	PANNEAU D'ISOLATION	0		1
48	895747630	MANETTE	0		1
50	895747640	PANNEAU D'ISOLATION	0		1
51	895747650	PANNEAU D'ISOLATION	0		1
52	895747660	PANNEAU D'ISOLATION	0		1
53	895747670	PANNEAU D'ISOLATION	0		1
54	895747680	PANNEAU D'ISOLATION	0		1
55	895747690	PANNEAU D'ISOLATION (45X60X330)	0		1
56	895747700	PANNEAU D'ISOLATION (25X90X250)	0		1
57	895747710	PANNEAU D'ISOLATION (10X45X310)	0		1
58	895747720	PANNEAU D'ISOLATION (10X30X260)	0		1
59	895747730	joint en fibre de verre	0		1
60	895747740	Joint d'[tanch]it]	0		1
61	895747750	PLAQUE	0		1

004761124\_001

004761124\_001



004761124\_003

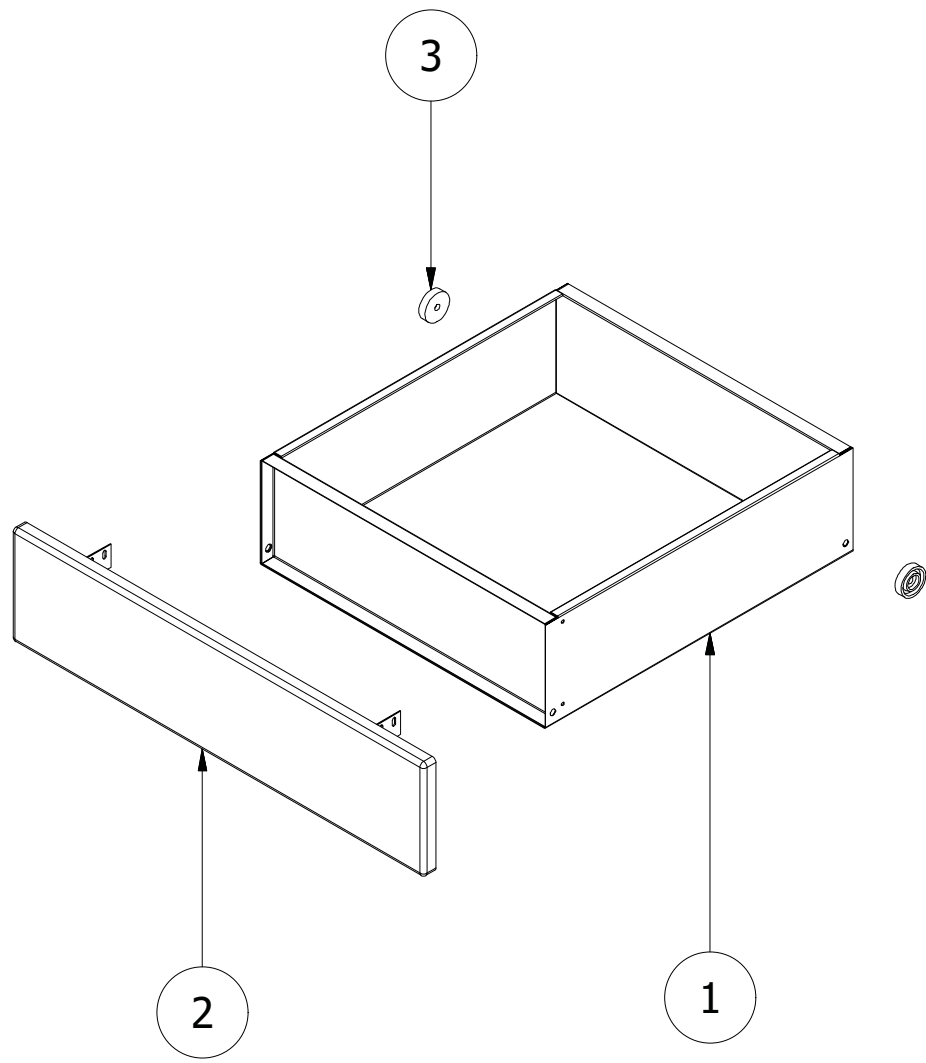
004761124\_003

Pos	Code	Description	Poids kg	N	Q.té
1	895747790	Trappe de visite Blanc	0		1
1	895747791	Trappe de visite Anthracite	0		1
1	895747792	Trappe de visite brun	0		1
2	895747800	paroi interieure	0		1
3	895747810	CHARNIÈRE	0		1
4	895747820	ETRE TOISE (COUPLE)	0		1
5	895747830	BAGUE	0		1
6	895747840	POIGNÉE	0		1
7	895747850	BOUCHON	0		1
8	895747860	tige filet]e	0		1

---

004761124\_003

004761124\_003



004761124\_002

004761124\_002

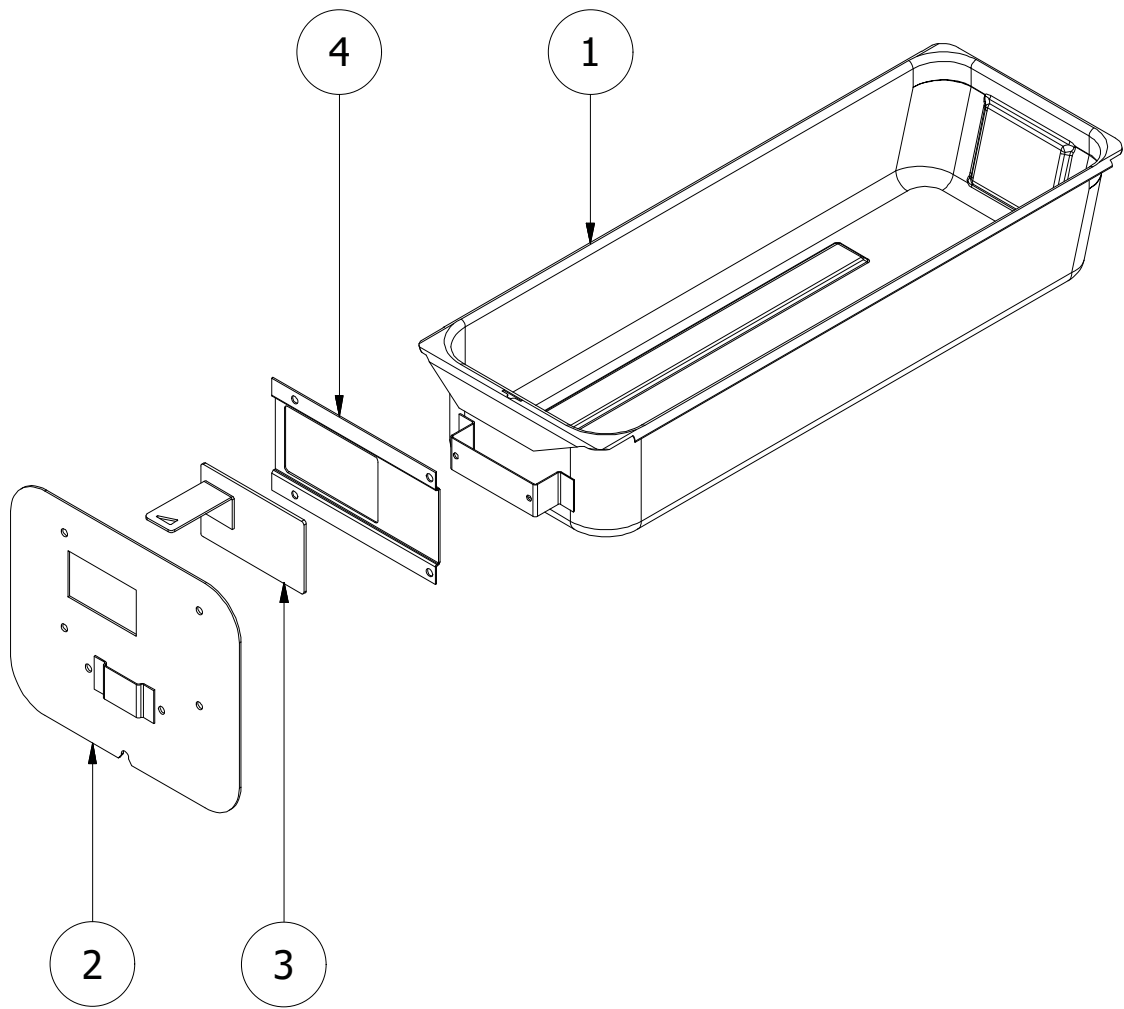
Pos	Code	Description	Poids kg	N	Q.té
1	895747760	tiroir	0		1
2	895747770	FACADE (TIROIR) Blanc	0		1
2	895747771	FACADE (TIROIR) Anthracite	0		1
2	895747772	FACADE (TIROIR) brun	0		1
3	895747780	ROUE (COUPLE)	0		1

---

004761124\_002

004761124\_002





004761124\_004

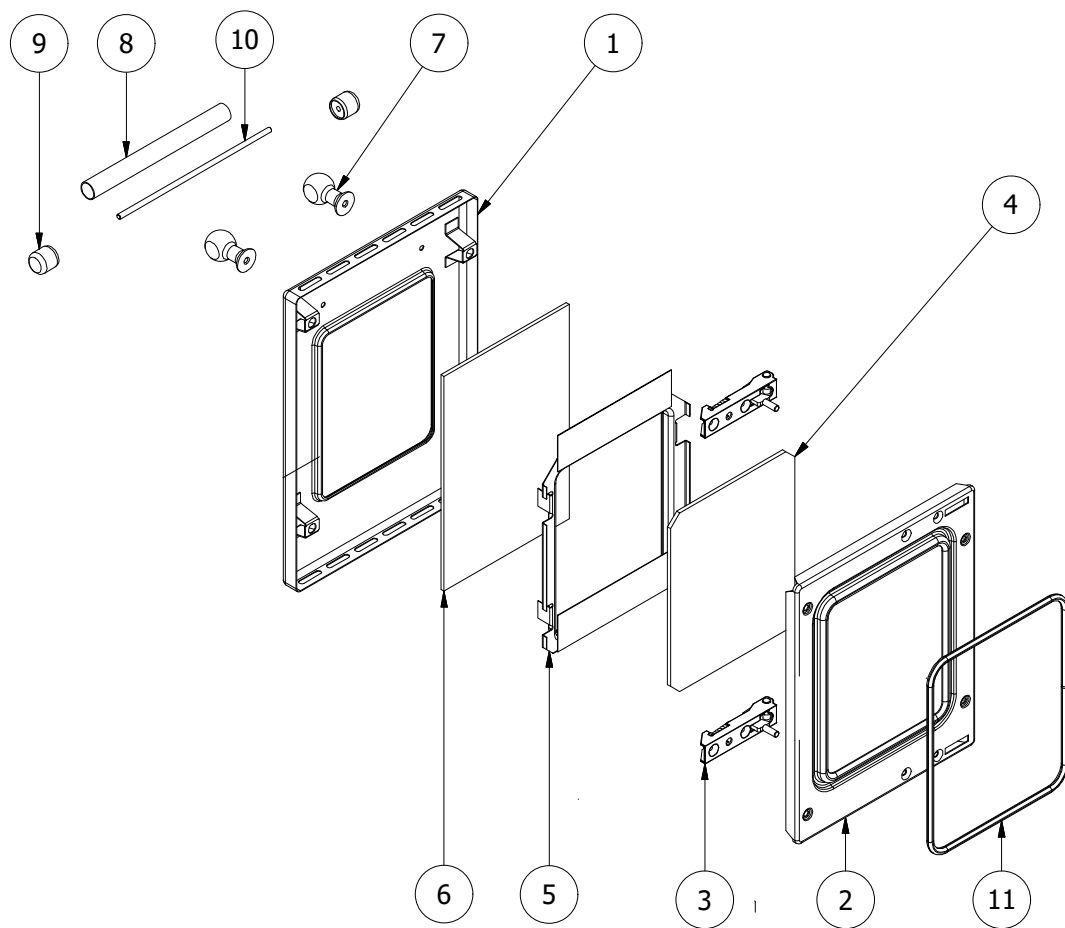
004761124\_004

Pos	Code	Description	Poids kg	N	Q.té
1	895747870	TIROIR À CENDRES	0		1
2	895747880	FACADE (TIROIR)	0		1
3	895747890	REGULATION DE L'AIRE	0		1
4	895747900	GUIDE	0		1

---

004761124\_004

004761124\_004



004761124\_005

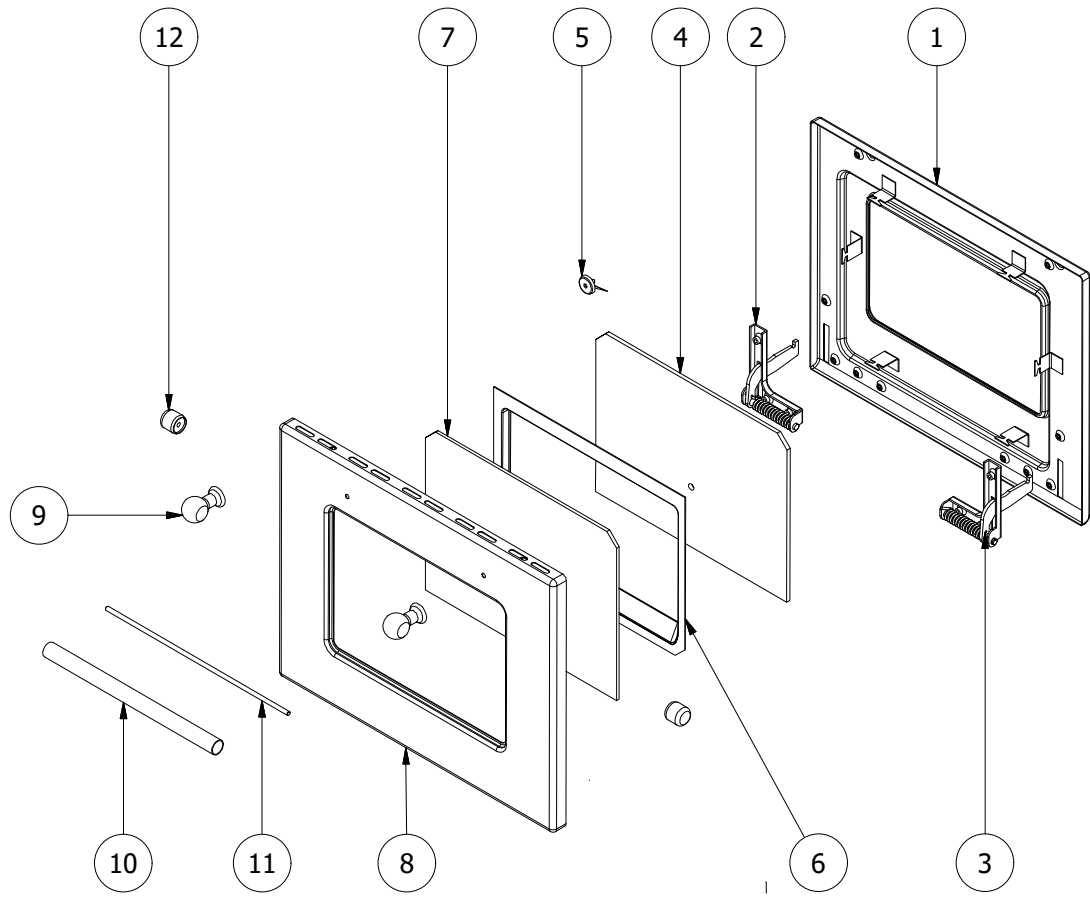
004761124\_005

Pos	Code	Description	Poids kg	N	Q.té
1	895307950	porte (Blanc)	0		1
1	895307951	porte (Anthracite)	0		1
1	895307952	porte (brun)	0		1
2	895747910	paroi int]rieure	0		1
3	895747810	CHARNIÈRE	0		1
4	895747920	VITRE INTERNE	0		1
5	895747930	ETRE TOISE	0		1
6	895747940	VITRE EXTERNE	0		1
7	895747830	BAGUE	0		1
8	895747950	POIGNÉE	0		1
9	895747850	BOUCHON	0		1
10	895747861	tige filet]e	0		1
11	895747960	Joint d']tanch]it]	0		1

---

004761124\_005

004761124\_005



004761124\_006

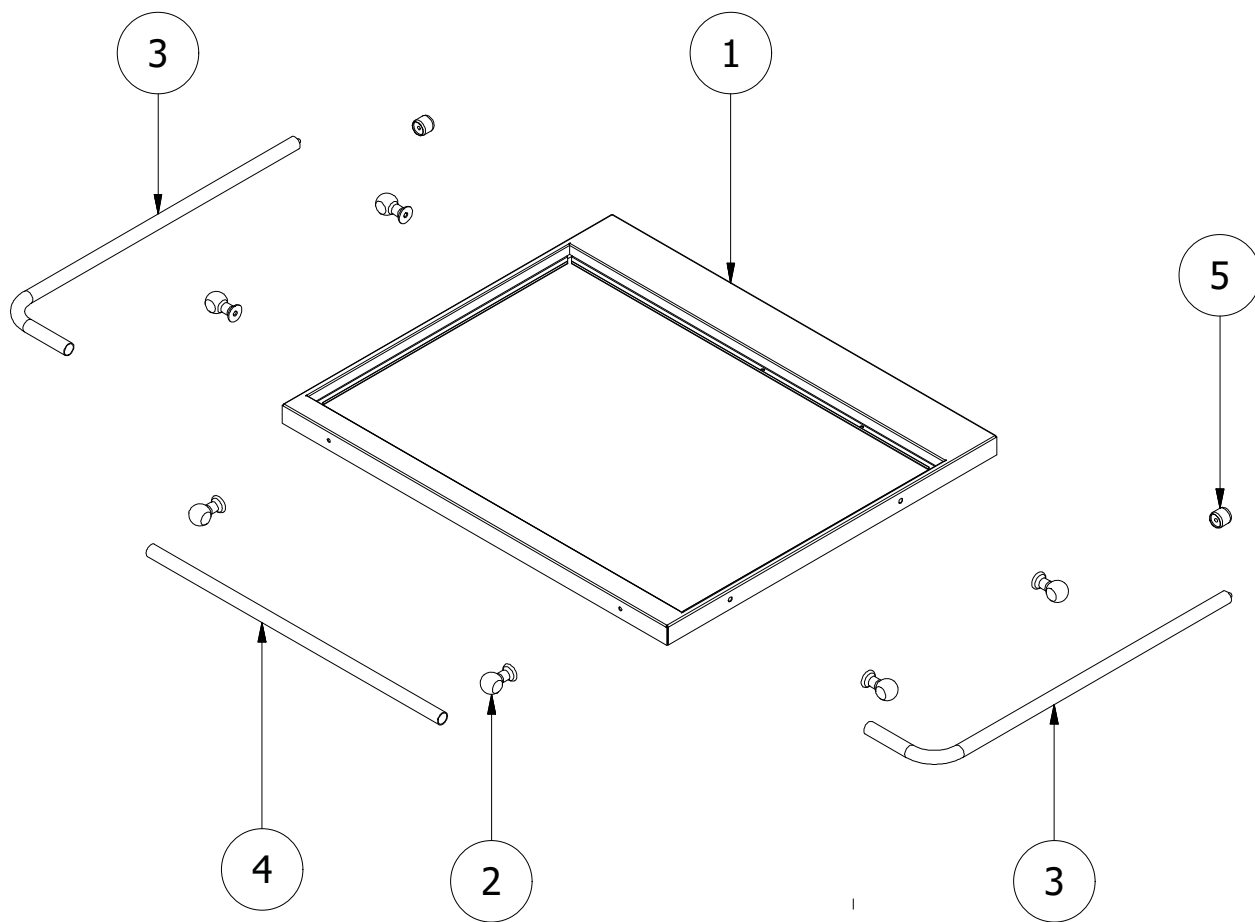
004761124\_006

Pos	Code	Description	Poids kg	N	Q.té
1	895747970	paroi int]ricure	0		1
2	895747980	CHARNIÈRE gauche	0		1
3	895747981	CHARNIÈRE droite	0		1
4	895300390	VITRE INTERNE	0		1
5	895725120	thermomètre			1
6	895747990	ETRE TOISE	0		1
7	895300400	VITRE EXTERNE	0		1
8	895748000	porte (blanc)	0		1
8	895748001	porte (Anthracite)	0		1
8	895748002	porte (brun)	0		1
9	895747830	BAGUE	0		1
10	895747951	POIGNÉE	0		1
11	895747862	tige filet]e	0		1
12	895747850	BOUCHON	0		1

---

004761124\_006

004761124\_006



004761124\_007

004761124\_007

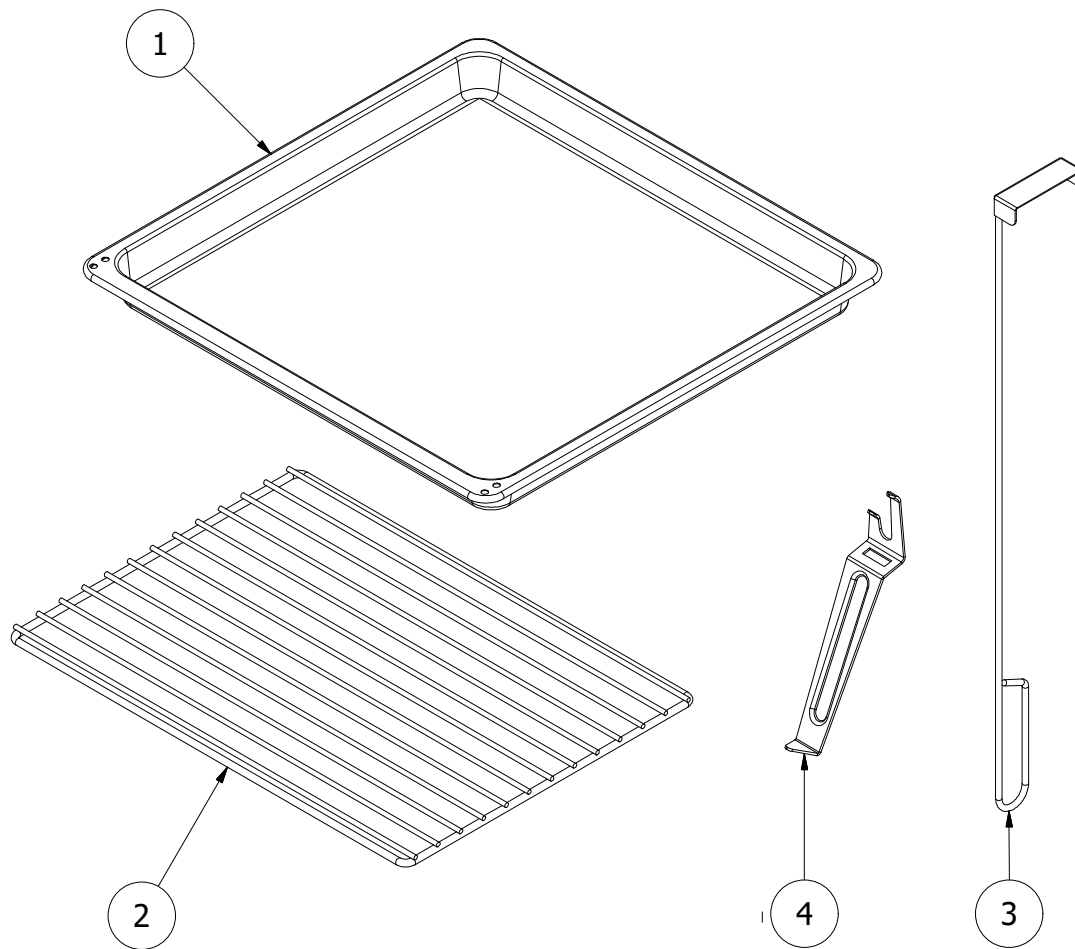
Pos	Code	Description	Poids kg	N	Q.té
1	895748010	CADRE	0		1
2	895747830	BAGUE	0		1
3	895748020	POIGNÉE	0		1
4	895748021	POIGNÉE	0		1
5	895747850	BOUCHON	0		1

---

004761124\_007

004761124\_007





---

004761124\_009

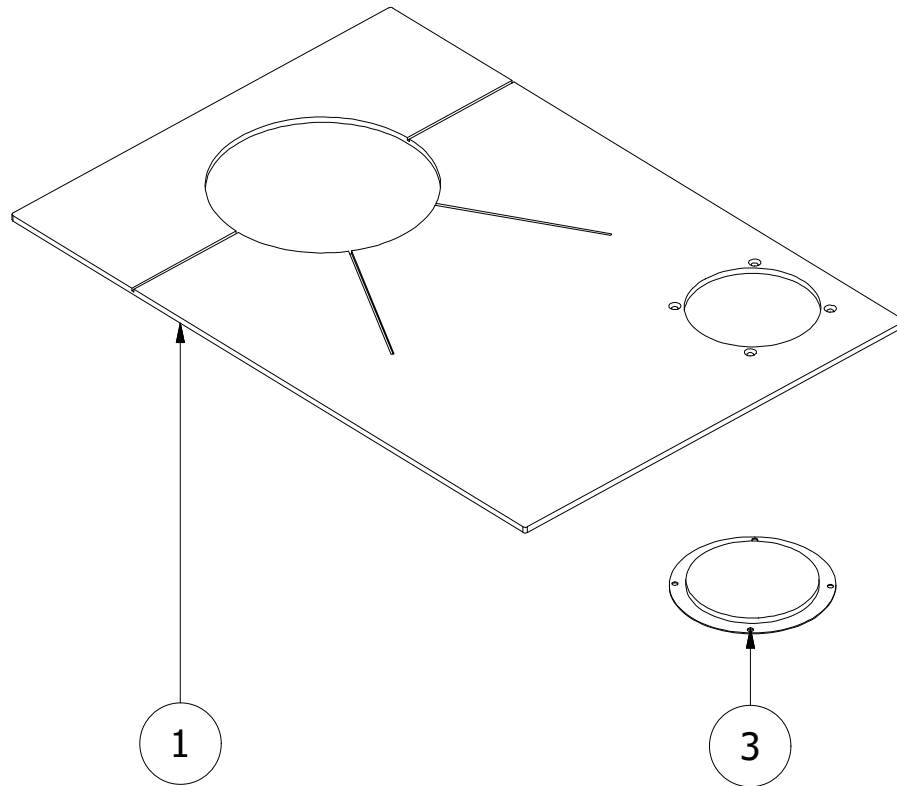
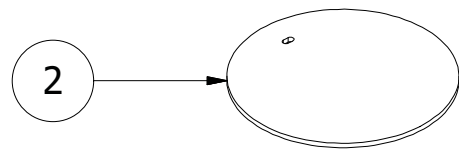
004761124\_009

Pos	Code	Description	Poids kg	N	Q.té
1	160025510	moule { gâteau	0		1
2	162520840	GRILLE	0		1
3	895748060	racloir	0		1
4	895300600	POIGNÉE ENLEVABLE	0		1

---

004761124\_009

004761124\_009



004761124\_008

004761124\_008

Pos	Code	Description	Poids kg	N	Q.té
1	895748030	Plaque de cuisson	0		1
2	895748040	jante en acier	0		1
3	895748050	BOUCHON	0		1

---

004761124\_008

004761124\_008