

**RIVESTIMENTO BIANCO/NERO**

**004760590\_002**

[www.pieces-de-poele.com](http://www.pieces-de-poele.com)

Pos	Code	Description	Poids kg	N	Q.té
1	895702570	PIEDS D'APPUI 4 PIÈCES			1
2	895741930	SUPPORT ARRIÈRE	0		1
3	895741940	JOINT (KIT COMPLÈTE)	0		1
4	895741950	BOUCHON	0		1
5	895733880	Bande en fibre de verre	0		1
6	895741960	grille de protection	0		1
7	895742010	support	0		1
8	895722290	GUIDE (COUPLE)			1
9	895742020	plaque	0		1
10	895742190	CHARNIÈRES (COUPLE)	0		1
11	895742200	PARTIE INFERIEURE	0		1
12	895742210	cote arri}re	0		1
13	895742230	PLAN DE CUISSON	0		1
14	895742240	PLAN DE CUISSON DROITE	0		1
15	895742440	FOYER PORTE BLANCA	0		1
15	895742441	FOYER PORTE NOIRE	0		1
16	895742260	MIROIR VERRE FOYER	0		1
17	895742270	verre { l'int}rieur	0		1
18	895742280	SEAL FIBRE AISI 0014-D14 2267.N	0		1
19	895701100	JOINT EN FIBRE DE VERRE 6MM (10 MT)			1
20	895742450	COTÉ AN ACIER BLANCE	0		1
20	895742451	COTÉ AN ACIER NOIRE	0		1
21	895712390	FERMETURE PORTE			1
22	895742300	POIGNÉE	0		1
23	895742460	PORTE FOYER (KIT COMPLET) BLANCE	0		1
23	895742461	PORTE FOYER (KIT COMPLET) NOIRE	0		1
23	895742462	PORTE FOYER NOIRE	0		1
24	895742320	VERRE FOUR	0		1
25	895725440	vitre externe			1
26	895742330	JOINT	0		1
27	895742470	COTÉ AN ACIER BLANCE	0		1
27	895742471	COTÉ AN ACIER NOIRE	0		1
28	895742480	PORTE INFERIEURE BLANCE	0		1
28	895742481	PORTE INFERIEURE NOIRE	0		1
29	895742490	COTÉ AN ACIER BLANCE DROITE	0		1
29	895742491	COTÉ AN ACIER NOIRE DROITE	0		1

**RIVESTIMENTO BIANCO/NERO**

**004760590\_002**

---

**RIVESTIMENTO BIANCO/NERO**

**004760590\_002**

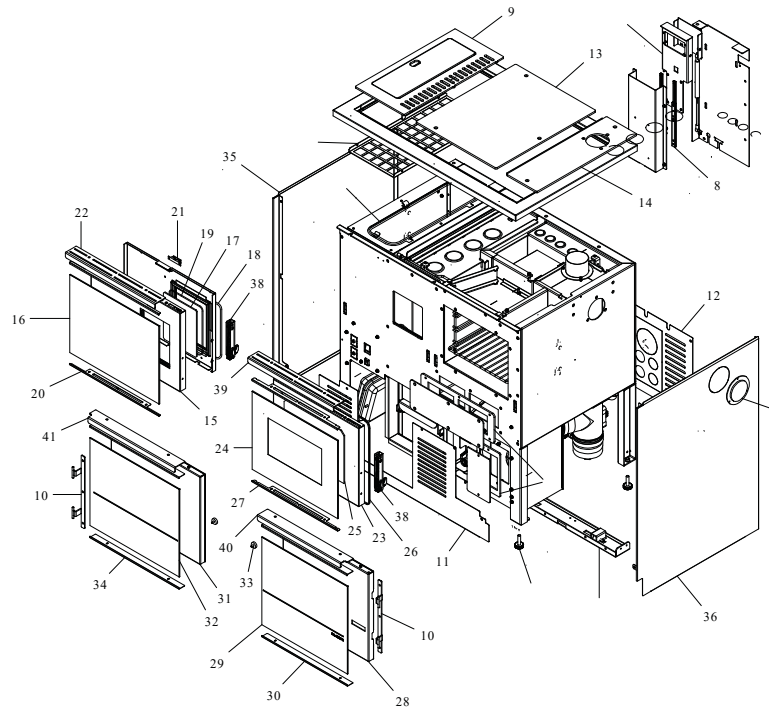
[www.pieces-de-poele.com](http://www.pieces-de-poele.com)

Pos	Code	Description	Poids kg	N	Q.té
31	895742500	PORTE inf]rieur gauche BLANCE	0		1
31	895742501	PORTE inf]rieur gauche NOIRE	0		1
32	895742510	COTÉ AN ACIER BLANCE GAUCE	0		1
32	895742511	COTÉ AN ACIER NOIRE GAUCE	0		1
33	895719530	imant (10 pièces)			1
35	895742520	COTÉ ACIER GAUCHE BLANCE	0		1
35	895742521	COTÉ ACIER GAUCHE NOIRE	0		1
36	895742530	COTÉ ACIER DROITE BLANCE	0		1
36	895742531	COTÉ ACIER DROITE NOIRE	0		1
38	895742430	CHARNIÈRES (COUPLE)	0		1
39	895737630	POIGNÉE	0		1
40	895737650	POIGNÉE	0		1
41	895737740	POIGNÉE	0		1

---

**RIVESTIMENTO BIANCO/NERO**

**004760590\_002**



**RIVESTIMENTO SPECCHIO**

**004760590\_001**

Pos	Code	Description	Poids kg	N	Q.té
1	895702570	PIEDS D'APPUI 4 PIÈCES			1
2	895741930	SUPPORT ARRIÈRE	0		1
3	895741940	JOINT (KIT COMPLÈTE)	0		1
4	895741950	BOUCHON	0		1
5	895733880	Bande en fibre de verre	0		1
6	895741960	grille de protection	0		1
7	895742010	support	0		1
8	895722290	GUIDE (COUPLE)			1
9	895742020	plaque	0		1
10	895742190	CHARNIÈRES (COUPLE)	0		1
11	895742200	PARTIE INFERIEURE	0		1
12	895742210	cote arri}re	0		1
13	895742230	PLAN DE CUISSON	0		1
14	895742240	PLAN DE CUISSON DROITE	0		1
15	895742250	FOYER PORTE MIROIR	0		1
16	895742260	MIROIR VERRE FOYER	0		1
17	895742270	verre { l'int}rieur	0		1
18	895742280	SEAL FIBRE AISI 0014-D14 2267.N	0		1
19	895701100	JOINT EN FIBRE DE VERRE 6MM (10 MT)			1
20	895742290	SUPPORT (COUPLE)	0		1
21	895712390	FERMETURE PORTE			1
22	895742300	POIGNÉE	0		1
23	895742310	PORTE FOYER (KIT COMPLET)	0		1
24	895742320	VERRE FOUR	0		1
25	895725440	vitre externe			1
26	895742330	JOINT	0		1
27	895742340	SUPPORT (COUPLE)	0		1
28	895742350	PORTE INFERIEURE	0		1
29	895742360	VITRE LATERAL (DROITE)	0		1
30	895742370	SUPPORT DROIT (COUPLE)	0		1
31	895742380	PORTE inf}rieur gauche MIROIR	0		1
32	895742390	VITRE LATERAL (GAUCHE)	0		1
33	895719530	imant (10 pièces)			1
34	895742400	SUPPORT GAUCHE (COUPLE)	0		1
35	895742410	COTÉ ACIER GAUCHE	0		1
36	895742420	COTÉ ACIER DROITE	0		1

**RIVESTIMENTO SPECCHIO**

**004760590\_001**

---

**RIVESTIMENTO SPECCHIO**

**004760590\_001**

[www.pieces-de-poele.com](http://www.pieces-de-poele.com)

Pos	Code	Description	Poids kg	N	Q.té
38	895742430	CHARNIÈRES (COUPLE)	0		1
39	895737630	POIGNÉE	0		1
40	895737650	POIGNÉE	0		1
41	895737740	POIGNÉE	0		1

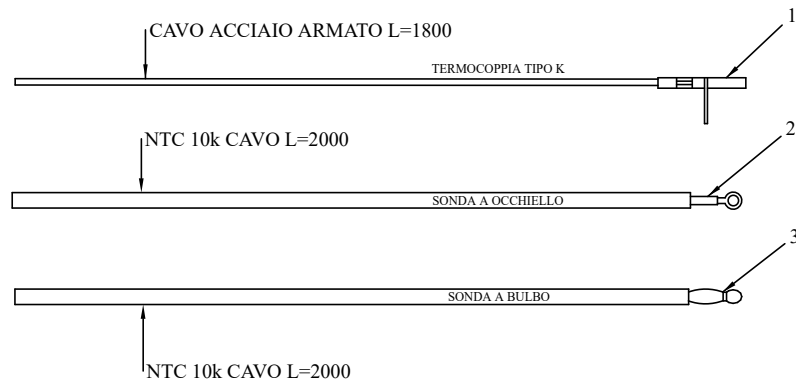
---

**RIVESTIMENTO SPECCHIO**

**004760590\_001**



# SCHEDE: N100- O100 - FUMIS ALPHA



www.micronovasrl.com  
MOD. O100

www.micronovasrl.com  
MOD. N100



Model: Fumis Alpha 85-230-BOX  
Type: Palazzetti 002520700  
Input: 230 V, 50/60 Hz, 3 A max

- TERMOCOPPIA: Utilizzare tipo "K"/ Thermocouple type "K"  
Rispettare la polarità / You must ensure the polarity into clamp  
Non fare giunzioni. / Do not make junction
- NTC 10K Uguali per tutte le schede / NTC probe 10K are the same for all the PCB
- LUNGHEZZA Lunghezza standard 2 MT eventualmente adattare // Standard length 2 meters. You can extend the wire up to 5 meters with standard wire otherwise use shield wire

SCHÉMA DE SONDÉS N100\_O100\_F  
ALPHA

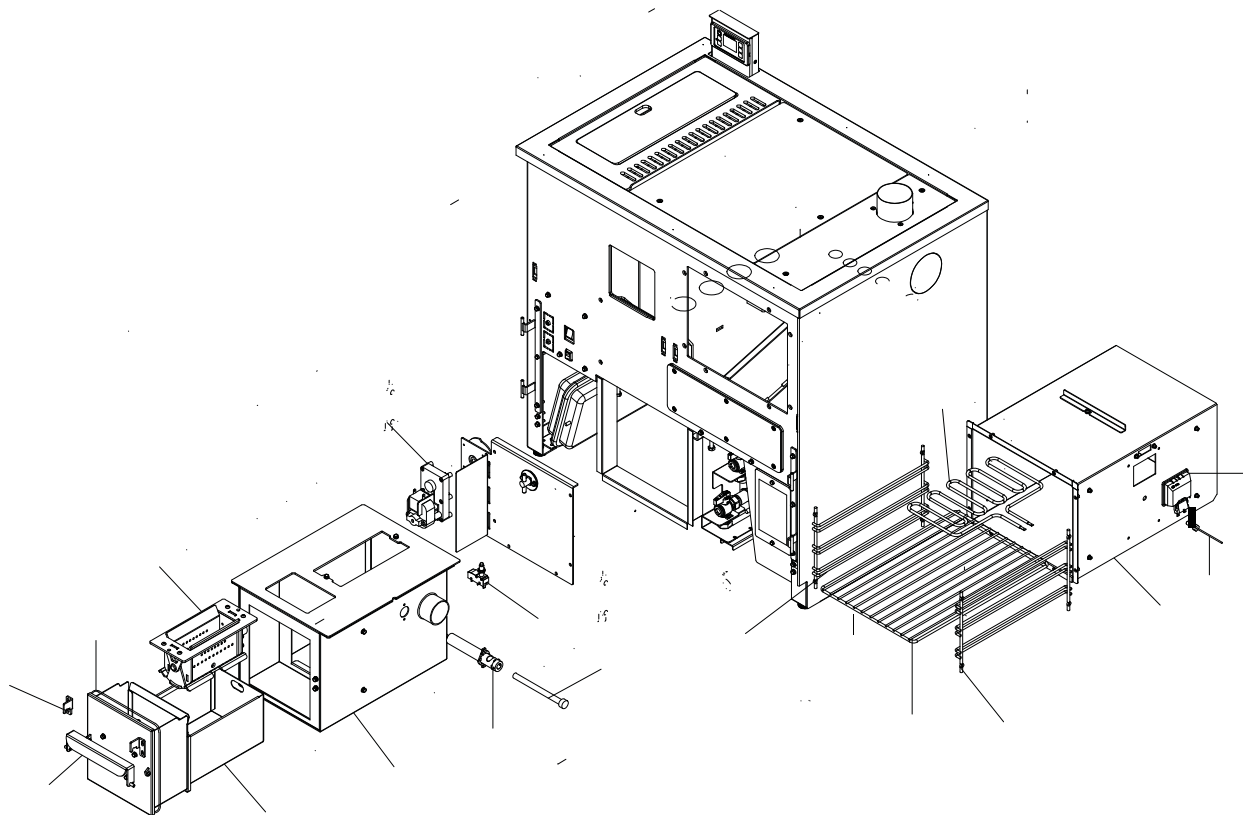
SCHEMA SONDE N100\_O100\_FUMIS  
ALPHA

Pos	Code	Description	Poids kg	N	Q.té
1	895731390	SONDE (TYPE K AVEC SUPPORT)	0		1
2	895726550	sonde (avec trou)			1
3	895727180	SONDE (NTC10KOHM)			1

---

**SCHÉMA DE SONDES N100\_O100\_F  
ALPHA**

**SCHEMA SONDE N100\_O100\_FUMIS  
ALPHA**



**CALDAIA**

**004760590\_003**

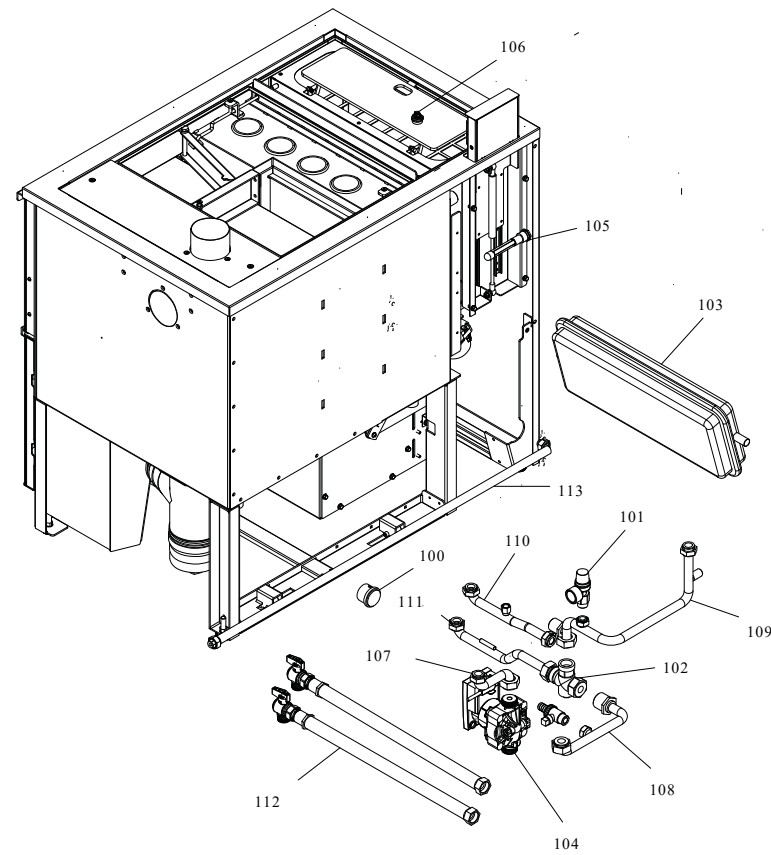
[www.pieces-de-poele.com](http://www.pieces-de-poele.com)

Pos	Code	Description	Poids kg	N	Q.té
50	895741970	TIROIR À CENDRES (COMPLET)	0		1
51	892006230	MOTOREDUCTEUR 1,26 RPM CW	0		1
52	895725940	micro interrupteur			1
53	895711730	resistance			1
54	895741980	BRASERO (COMPLET)	0		1
55	895741990	tiroir } cendres (complet)	0		1
56	895701120	JOINT EN FIBRE DE VERRE 8 MM (10MT)			1
57	895742000	POIGNÉE	0		1
58	895722760	support (couple)			1
59	895742030	four compl}te	0		1
60	895742080	GRILL FOUR	0		1
61	895742090	GUIDE (2 PIÈCES)	0		1
62	895727390	sonde			1
63	895742050	lumi}re du four	0		1
64	895742040	RESISTENCE	0		1
65	895737651	RESISTANCE AVEC SUPPORT	0		1

---

**CALDAIA**

**004760590\_003**



---

**IMPIANTO IDRAULICO**

**004760590\_004**

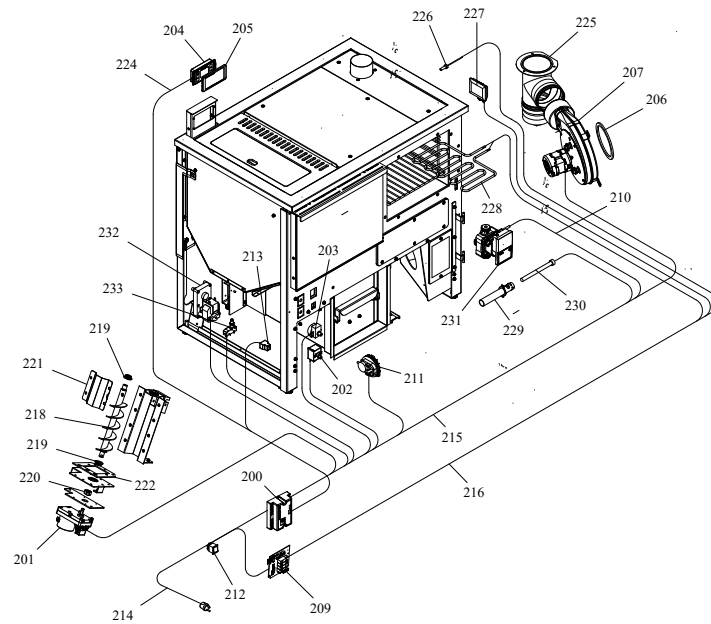
[www.pieces-de-poele.com](http://www.pieces-de-poele.com)

Pos	Code	Description	Poids kg	N	Q.té
100	895710960	JAUGE			1
101	895005000	VALVE DE SECURITÉ			1
102	895752240	ANTICONDENSATION			1
103	892607010	vase d'expansion			1
104	895742100	POMPA DE CIRCULACION	0		1
105	895704390	VASE POUR SONDE			1
106	895742110	VANNE DE AIR	0		1
107	895742120	Tuyau de retour	0		1
108	895742130	VALVE de raccord de la pompe	0		1
109	895742140	RAPPROCHEMENT DES soupape de d]charge	0		1
110	895742150	RAPPROCHEMENT DE LIVRAISON	0		1
111	895742160	Tuyau de retour	0		1
112	895742170	FLEXIBLE 500 DN19 (3/4 "- 3/4")	0		1
113	895742180	FLEXIBLE 1000MM DN19 L 3/8 "G FF	0		1

---

**IMPIANTO IDRAULICO**

**004760590\_004**



COMANDI

004760590\_005

[www.pieces-de-poele.com](http://www.pieces-de-poele.com)

Pos	Code	Description	Poids kg	N	Q.té
200	895735118		0		1
201	895722100	motoreducteur 2 RPM CCW			1
202	895722260	thermostat			1
203	895741840	thermostat	0		1
204	895736490	PANNEAU DE COMMANDE TOUCH OC	0		1
205	895736330	cadre noir	0		1
206	895728840	JOINT (CERAPAPER)			1
207	895741900	ventilateur extracteur de fumée (complèt	0		1
209	895737652	FICHE G047_0 ESPANSIONE N100/ O100	0		1
210	895716150	CABLAGE			1
211	892605890	pressostat			1
212	895701340	INTERRUPTEUR			1
214	895718540	cablage d'alimentation			1
215	895741910	CABLAGE "KIT COMPLÈTE)	0		1
216	895741920	CABLAGE	0		1
218	895702230	ecluse de chargement avec boucles			1
219	892005211	BAGUES (4 PIÈCES)			1
220	895700770	BAGUE			1
221	892607130	COUVERCLE			1
222	895741820	JOINT (CERAPAPER 5 PIÈCES)	0		1
224	895742060	câblage "signal"	0		1
225	895742070	TUYAU DES FUMÉES	0		1
226	895727390	sonde			1
227	895742050	lumi}re du four	0		1
228	895742040	RESISTENCE	0		1
229	895737651	RESISTANCE AVEC SUPPORT	0		1
230	895711730	resistence			1
231	895742100	POMPA DE CIRCULACION	0		1
232	892006230	MOTOREDUCTEUR 1,26 RPM CW	0		1
233	895725940	micro interrupteur			1

**COMANDI**

**004760590\_005**