

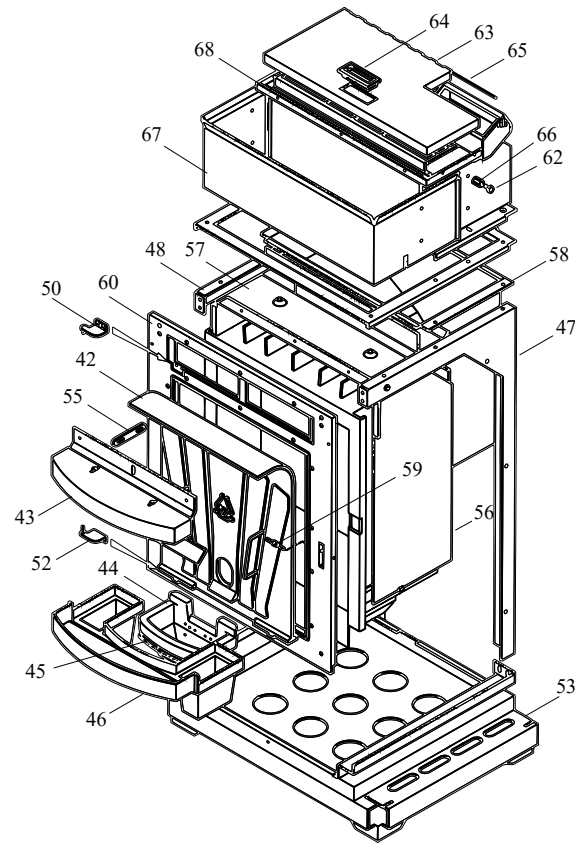
004721060\_001

004721060\_001

Pos	Code	Description	Poids kg	N	Q.té
1	895001870	coté ceramique vert			1
1	895001880	coté marron en ceramique			1
1	895702660	coté beige en céramique			1
1	895702670	coté rouge en céramique			1
1	895703890	COTÉ CERAMIQUE BLEU	0		1
4	895703920	COUVERCLE DE CÉRAMIQUE MARRON	0		1
4	895703930	COUVERCLE DE CÉRAMIQUE VERT	0		1
4	895703940	COUVERCLE DE CÉRAMIQUE BLEU	0		1
4	895702720	COUVERCLE DE CÉRAMIQUE BEIGE	0		1
4	895702730	COUVERCLE DE CÉRAMIQUE ROUGE BORDEAUX	0		1
5	895705220	SUPPORT (COUPLE)	0		1
6	895705230	SUPPORT ARRIÈRE (COUPLE)	0		1
8	895700120	cote arrière			1
9	895705260	GRILLE DE PROTECTION	0		1
10	895705270	SUPPORT (COUPLE)	0		1
11	895702570	PIEDS D'APPUI 4 PIÈCES			1
11	895702820	PIEDS D'APPUI 4 PIÈCES	0		1
12	895705280	PARTIE INFERIEURE	0		1
15	895700430	axe			1
19	895700550	POIGNÉE (COMPLÈTE)			1
20	895700500	CHASSIS DU VITRE			1
21	895701030	joint en verre 6mm (10 mt)			1
22	895701040	joint en verre 8 MM (10MT)			1
23	895700540	DEFLECTEUR VERRE (COUPLE)			1
24	895700520	VITRE			1
25	895700530	ÉQUERRES DE FIXATION VITRE 8COUPLE)			1
26	895701050	Bande en fibre de verre			1
27	895705240	MONTANT (COUPLE)	0		1
28	895705250	MONTANT (COUPLE)	0		1
30	895702650	GRILLE DE PROTECTION	0		1
31	895704230	BOND (4 PIÈCES)	0		1

004721060\_001

004721060\_001



---

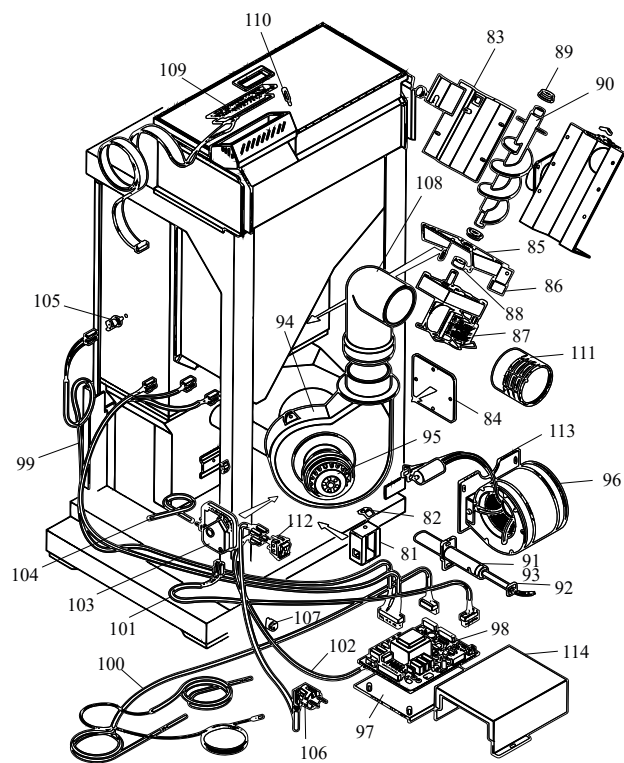
004721060\_002

004721060\_002

Pos	Code	Description	Poids kg	N	Q.té
42	895700480	paroi de fond			1
43	895705330	DEFLECTEUR SUPERIEUR			1
44	895700390	BRASERO			1
45	892602760	joint en verre 5 MM (10MT)			1
46	895705290	TIROIR À CENDRES	0		1
47	895700100	MONTANT (DROITE)			1
48	895700110	MONTANT (GAUCHE)			1
50	895700450	CHARNIÈRE INFERIEURE			1
51	895702560	CHASSIS SUPERIEUR			1
52	895705300	CHARNIÈRE SUPERIEURE	0		1
53	895705310	SUPPORT	0		1
55	895700570	support			1
56	895700680	COUCHE			1
57	895701450	CONVOYEUR AIR			1
58	895700710	réservoir			1
59	892600100	axe			1
60	895700370	PARTIE FRONTALE SUPERIEURE			1
62	895702610	RALLONGEMENT (RÉSERVOIR)	0		1
63	895702620	COUVERCLE DU RÉSERVOIR	0		1
64	895700080	POIGNÉE			1
65	895702630	AXE	0		1
66	895703850	ETRE TOISE (4 PIÈCES)	0		1
67	895705320	PEINDRÉ	0		1
68	895705340	PEINDRÉ	0		1

004721060\_002

004721060\_002



---

004721060\_003

004721060\_003

Pos	Code	Description	Poids kg	N	Q.té
70	895706080				1
81	895700910	support			1
82	895700920	SUPPORT (3 pi}ccs)			1
83	895700730	BOUCHON			1
84	895700670	Trappe de visite			1
85	895700780	BRIDE			1
86	895701070	TUYAU EN SILICON			1
87	895701330	motoreducteur 1 RPM CW			1
88	895700770	BAGUE			1
89	892005211	BAGUES (4 PIÈCES)			1
90	895700760	ecluse de chargement avec boucles			1
91	895708610	SUPPORT POUR RESISTRANCE			1
92	895700660	resistence			1
93	895708590	SUPPORT RESISTANCE			1
94	895700860	extracteur de fume (SANS MOTEUR) e)			1
95	895700600	ventilateur			1
96	895706540				1
97	895701370	SUPPORT			1
98	895705120	MICROCHIP	0		1
98	895705170	FICHE ECOFIRE	DALLA DATA: 10/2003 ALLA DATA: 01/2008		1
99	895700890	CÂBLAGE "CABLE PUISSANCE"			1
100	895700870	câblage sonde			1
101	895700880	CABLAGE			1
102	895701350	cablage			1
103	895713130	pressostat			1
104	895701080	TUYAU EN SILICONE			1
105	895701850	THERMOSTAT (5 PIÈCES)			1
106	895700900	CABLAGE D'ALIMENTATION			1
107	895700130	serrecable			1
108	895730410	COUDE 90[	0		1
109	895701530	tableau			1
110	895700850	ETRE TOISE (COUPLE)			1
111	895700490	VENT TERMINAL			1
112	895701340	INTERRUPTEUR			1
113	895704420	support			1
114	895705350	couvercle			1

004721060\_003

004721060\_003