

RIVESTIMENTO

805709010_001

www.pieces-de-poele.com

Pos	Code	Description	Poids kg	N	Q.té
1	895729140	couvercle			1
2	895722670	couvercle du réservoir (complète)			1
3	895717970	FERMETURE PORTE (ENSEMBLE DE 5 PIECES)			1
4	895722680	grille de protection			1
5	895727360	support du couvercle			1
6	895722710	charnière inferieure			1
7	895722720	charnière superieure			1
8	895727350	partie frontale superieure			1
9	895709020	poign}e			1
10	895715860	tiroir à cendres (complet)			1
11	895718220	joint en fibre de verre(bosse GG/BM 1020	POS. POSTERIORE		1
12	892602770	joint en verre 10MM (10MT)	POS. ANTERIORE		1
13	895715870	gache de fermeture			1
14	895706830	pi}ce de fixation gache			1
15	895706820	etre toise (couple)			1
16	895726220	poignée			1
17	895722730	porte foyer (complet)			1
18	895717060	porte foyer (complet)			1
19	895726190	vitre de la porte foyer			1
20	895715720	joint en fibre de verre 5 MM (10MT)			1
22	895726030	deflecteur verre (couple)			1
23	892609230	support (couple)			1
24	892503440	joint en fibre de verre (10MT)			1
25	895704480	axe (10 pièces)			1
26	895705831	eteint (2 PC)	0		1
27	895727320	cote arri}re			1
28	895725950	JOINT (EPDM SH65)			1
29	895712913	top ceramique ocre brun			1
29	895712915	top ceramique vert			1
29	895712910	top ceramique j. Sahara			1
29	895712911	top ceramique rouge			1
29	895712912	top ceramique beige			1
30	895712900	coté ceramique j. Sahaara			1
30	895712901	coté rouge en céramique			1
30	895712914	coté ceramique vert			1
30	895712902	coté beige en céramique			1

RIVESTIMENTO

805709010_001

RIVESTIMENTO

805709010_001

www.pieces-de-poele.com

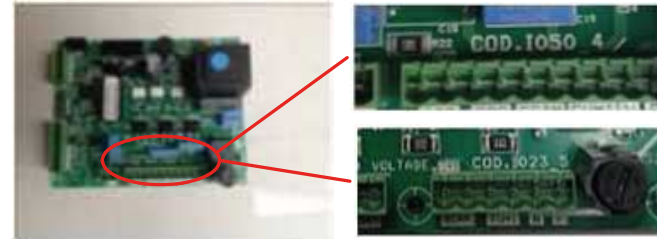
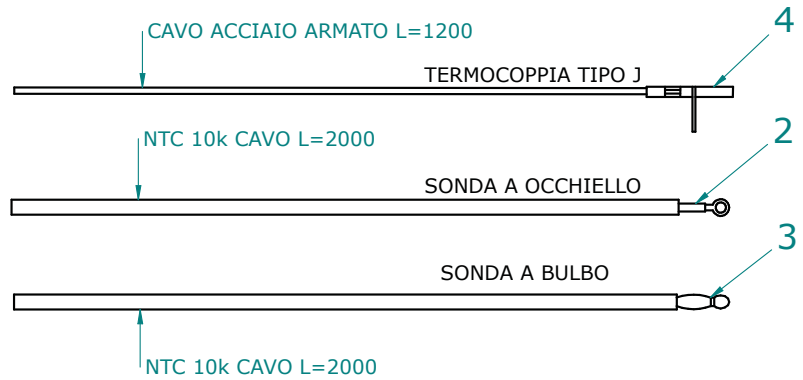
Pos	Code	Description	Poids kg	N	Q.té
30	895712903	coté ceramique - ocre brun			1
31	895712960	partie frontale ceramique rouge			1
31	895712970	facade beige ceramique			1
31	895712980	partie frontale ceramique vert			1
31	895712990	coté ceramique ocre brune			1
31	895712995	partie frontale ceramique j. Sahara			1
32	895712893	partie frontale ceramique vert			1
32	895712894	coté ceramique ocre brune			1
32	895712890	partie frontale ceramique j. Sahara			1
32	895712891	partie frontale ceramique rouge			1
32	895712892	facade beige ceramique			1
33	895702570	PIEDS D'APPUI 4 PIÈCES			1
34	895002550	imant			1
35	895715640	poignée			1

RIVESTIMENTO

805709010_001

www.pieces-de-poele.com

SCHEDE: IO50 / IO23



TERMOCOPPIA: Utilizzare tipo "J"/ Thermocouple type "J"
Rispettare la polarità / You must ensure the polarity into clamp
Non fare giunzioni. / Do not make junction

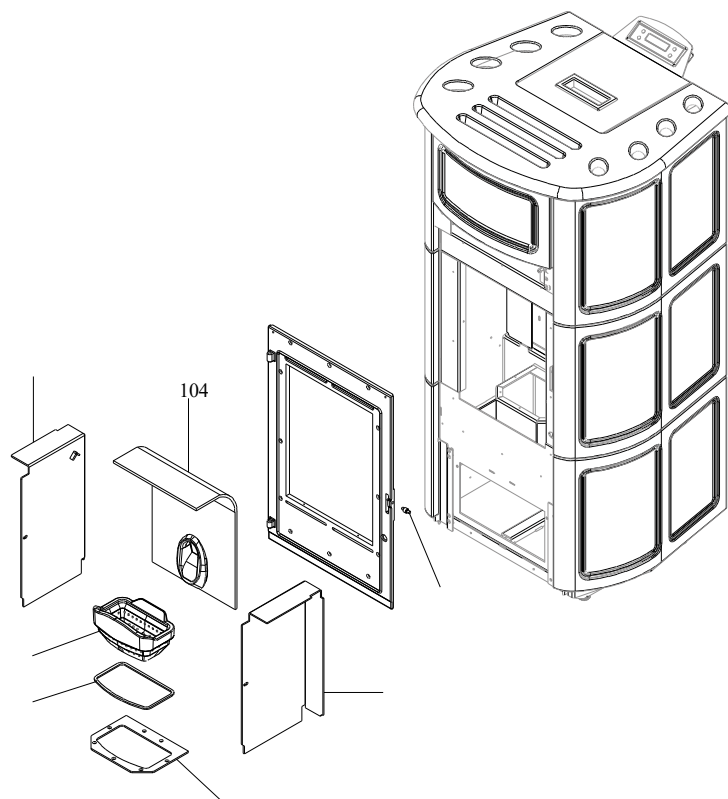
NTC 10K Uguale per tutte le schede / NTC probe 10K are the same for all the PCB

LUNGHEZZA Lunghezza standard 2 MT eventualmente adattare // Standard length 2 meters. You can extend the wire up to 5 meters with standard wire otherwise use shield wire

SCHEMA SONDE SCHEDE
IO23_IO50

Pos	Code	Description	Poids kg	N	Q.té
2	895726550	sonde (avec trou)			1
3	895727180	SONDE (NTC10KOHM)			1
4	895722460	sonde (avec support)			1

**SCHEMA SONDE SCHEDA
IO23_IO50**



CALDAIA

805709010_002

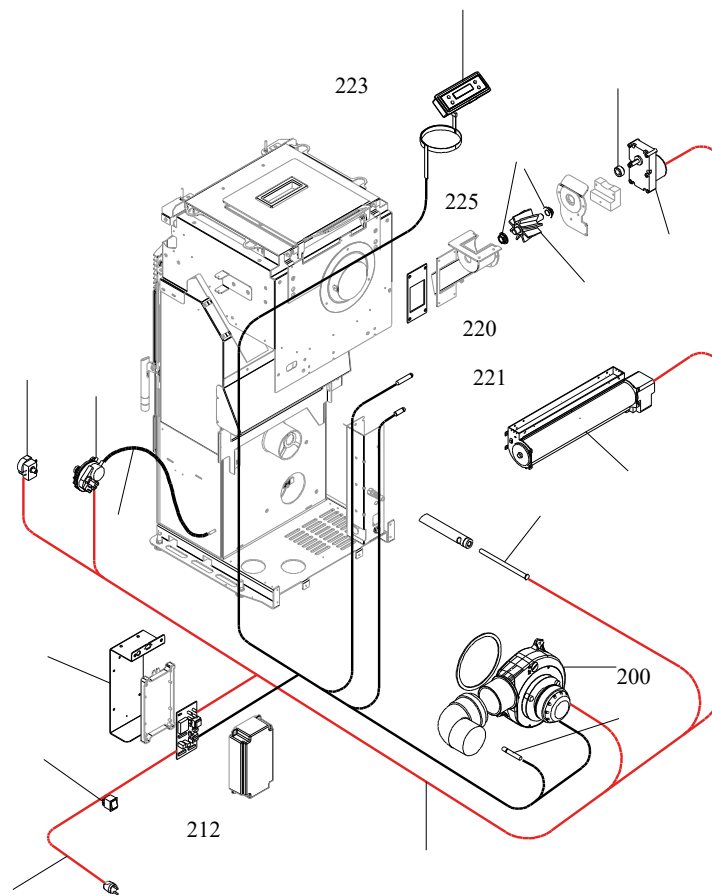
www.pieces-de-poele.com

Pos	Code	Description	Poids kg	N	Q.té
100	895717071	façade frontale			1
101	895729160	coté foyer (droite)			1
102	895729170	coté gauche			1
103	895715680	support au brazier acier			1
104	895713840	plaque du fond			1
105	895715650	brazier 15KW			1
106	895701100	JOINT EN FIBRE DE VERRE 6MM (10 MT)			1
107	892600100	axe			1

DA DATA: 01/11/2009

CALDAIA

805709010_002



COMANDI

805709010_003

www.pieces-de-poele.com

Pos	Code	Description	Poids kg	N	Q.té
200	895725770	VENTILATEUR EXTRACTEUR DE FUMÉE (COMPLÈT)			1
202	895715700	resistance avec support	VERSIONE X 12 KW		1
203	895713100	resistance	VERSIONE PER 12 KW		1
206	895700770	BAGUE			1
207	892607900	roteur ecluse			1
208	892005211	BAGUES (4 PIÈCES)			1
212	895726990	fiche I050 (programmable)			1
214	895701340	INTERRUPTEUR			1
215	892605890	pressostat			1
217	895700900	CABLAGE D'ALIMENTATION			1
218	895727540	câblage signal+puissance			1
219	892605940	SONDE FUMÉES (AVEC UPPORT)			1
220	892605920	SONDE (I050)			1
221	892605930	SONDE AMB/PELLET (AVEC TROU)			1
222	895714830	tableau			1
223	895727140	CABLAGE "FLAT"			1
225	895715610	joint (cerapaper 10 pièces)			1
226	895735700	motoreducteur 1,46 RPM CW			1
227	895722260	thermostat			1
228	892606710	SUPPORT			1
230	895725682	ventilateur tangentiel	895725682		1
232	895701080	TUYAU EN SILICONE			1

COMANDI

805709010_003