

004760170\_01

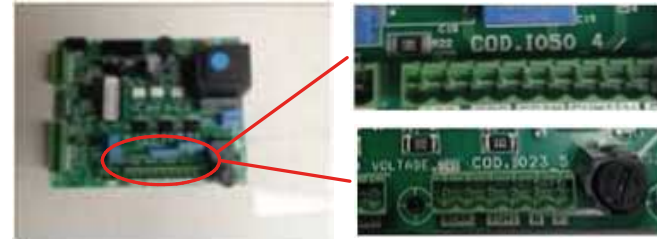
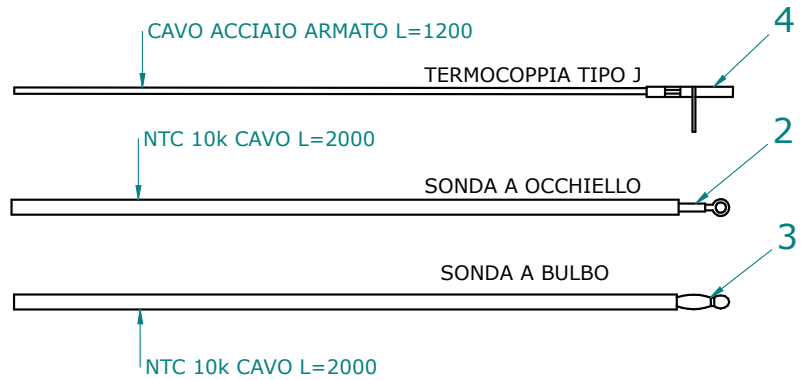
004760170\_01

Pos	Code	Description	Poids kg	N	Q.té
1	895726220	poignée			1
2	895725810	couvercle du réservoir (complète)			1
2	895725811	couvercle du réservoir antracite			1
3	895725800	Top en tôle			1
3	895725801	top (antracite)			1
4	892004700	COTÉ ROUGE (COUPLE)			1
4	892004701	COTÉ IVOIRE (COUPLE)			1
4	892004702	COTÉ BLEU (COUPLE)			1
4	892004703	COTÉ NOIR (COUPLE)			1
5	895726180	Montant (couple)			1
5	895726181	montant (couple) antracite			1
6	895726170	partie frontale superieure			1
6	895726171	partie frontale superieure anthracite			1
7	895726030	deflecteur verre (couple)			1
8	895726210	porte inferieure			1
8	004769991	NON DISPONIBLE			1
9	895726200	porte foyer (complet)			1
9	895726201	porte foyer (complet)			1
10	895713700	chassis du vitre			1
10	895714331	porte foyer (seulement chassis)			1
11	895008780	joint en verre 4 MM (10MT)			1
12	895701120	JOINT EN FIBRE DE VERRE 8 MM (10MT)			1
13	895715640	poignée			1
14	895726190	vitre de la porte foyer			1
15	895725900	tiroir à cendres (complet)			1
16	895701110	joint en fibre de verre10MM (10MT)			1
17	895718220	joint en fibre de verre(bosse GG/BM 1020	POS. POSTERIORE		1
18	895717071	fa\ade frontale	DA DATA: 01/11/2009		1

004760170\_01

004760170\_01

# SCHEDE: IO50 / IO23



TERMOCOPPIA: Utilizzare tipo "J" / Thermocouple type "J"  
Rispettare la polarità / You must ensure the polarity into clamp  
Non fare giunzioni. / Do not make junction

NTC 10K Uguale per tutte le schede / NTC probe 10K are the same for all the PCB

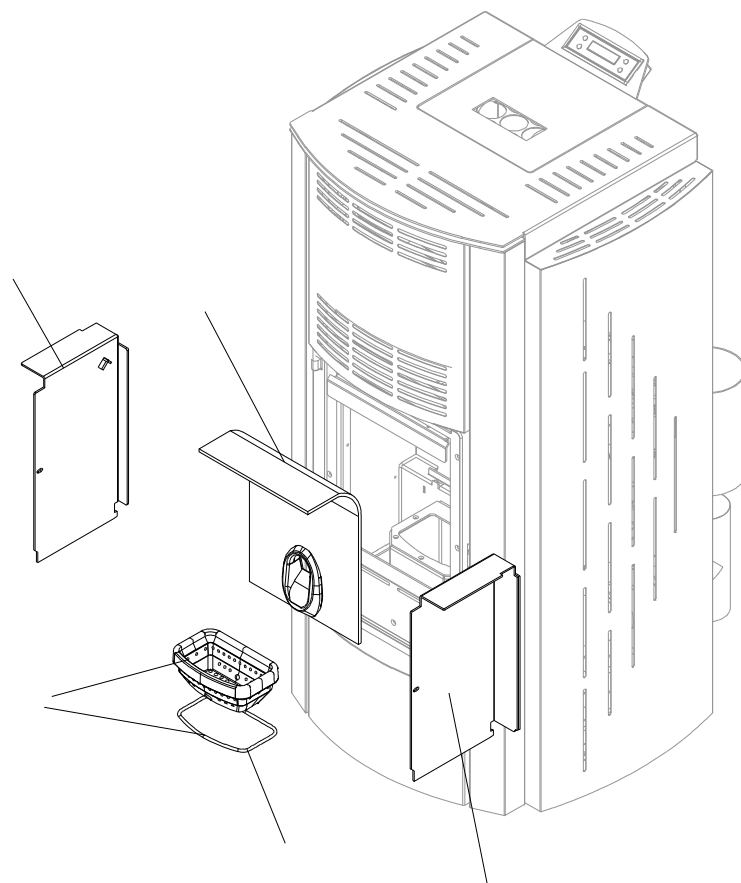
LUNGHEZZA Lunghezza standard 2 MT eventualmente adattare // Standard length 2 meters. You can extend the wire up to 5 meters with standard wire otherwise use shield wire

**SCHEMA SONDE SCHEDE  
IO23\_IO50**

Pos	Code	Description	Poids kg	N	Q.té
2	895726550	sonde (avec trou)			1
3	895727180	SONDE (NTC10KOHM)			1
4	895722460	sonde (avec support)			1

---

**SCHEMA SONDE SCHEDA  
IO23\_IO50**



---

004760170\_02

004760170\_02

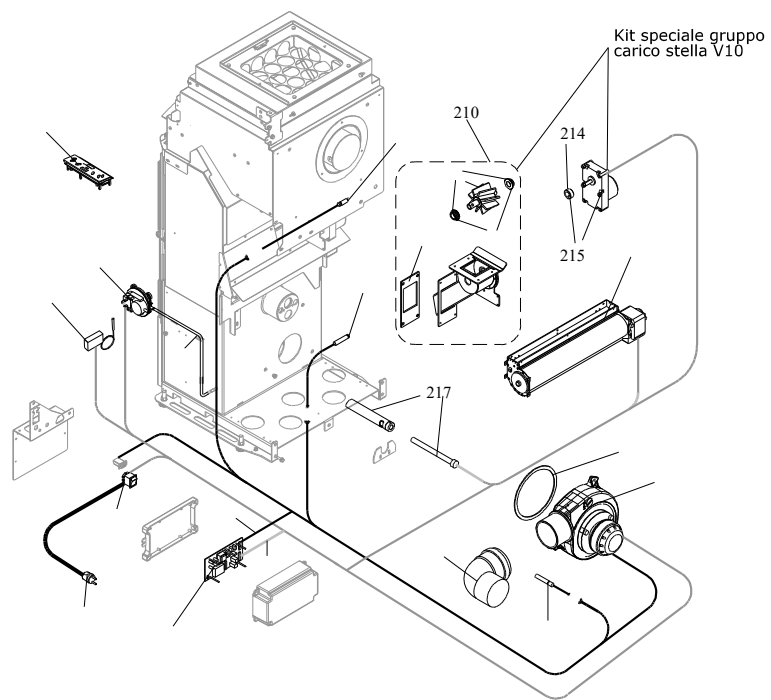
[www.pieces-de-poele.com](http://www.pieces-de-poele.com)

Pos	Code	Description	Poids kg	N	Q.té
100	895718200	cotés (couple)			1
101	895713840	plaque du fond			1
102	895715650	brazier 15KW			1
103	895701100	JOINT EN FIBRE DE VERRE 6MM (10 MT)			1

---

004760170\_02

004760170\_02



---

004760170\_03

004760170\_03

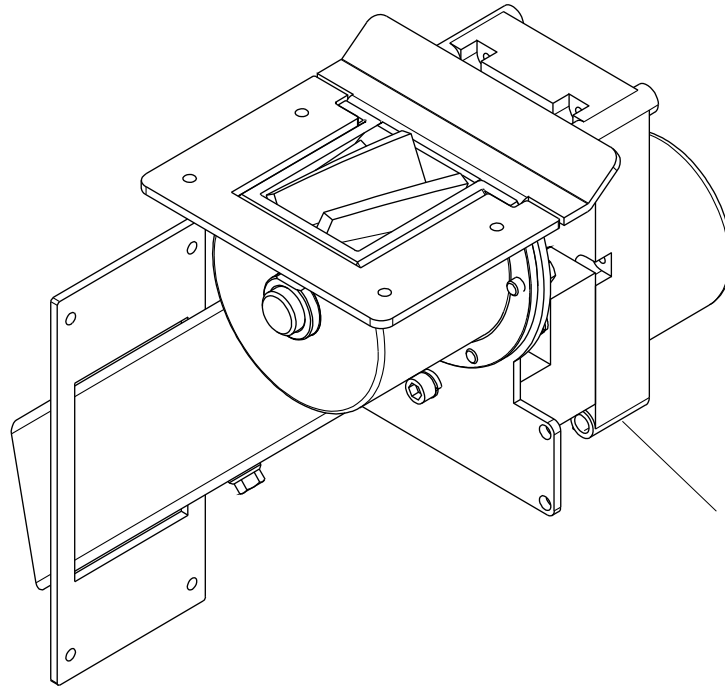
Pos	Code	Description	Poids kg	N	Q.té
200	895714830	tableau			1
200	895727140	CABLAGE "FLAT"			1
201	895712030	pressostat			1
202	895722260	thermostat			1
203	895701080	TUYAU EN SILICONE			1
204	895701340	INTERRUPTEUR			1
205	895700900	CABLAGE D'ALIMENTATION			1
206	895713930	câblage "signal"			1
207	895713750	FICHE I023 (PROGRAMMABLE)	DE15 IC 15KW-DE15 IM 15KW-CARLA IDRO 15KW-ANITA ROSA 15 KW		1
208	895713920	câblage "cable puissance"			1
209	895712070	sonde (I023)			1
210	892005491	SYSTEME D'ALIMENTATION	0		1
211	892607900	roteur ecluse			1
212	895715610	joint (cerapaper 10 pièces)			1
213	892005211	BAGUES (4 PIÈCES)			1
214	895700770	BAGUE			1
215	895735700	motoreducteur 1,46 RPM CW			1
216	895725682	ventilateur tangentiel	895725682		1
217	895715700	resistance avec support	VERSIONE X 12 KW		1
218	895715620	joint (cerapaper 10 pièces)			1
219	895725770	VENTILATEUR EXTRACTEUR DE FUMÉE (COMPLÈTE)			1
220	895722460	sonde (avec support)			1

004760170\_03

004760170\_03



892005490 - KIT GRUPPO CARICO STELLA V10\_BD



---

**SYSTEME D'ALIMENTATION**

**892005491**

[www.pieces-de-poele.com](http://www.pieces-de-poele.com)

Pos	Code	Description	Poids kg	N	Q.té
300	892005491	SYSTEME D'ALIMENTATION	0		1

---

**SYSTEME D'ALIMENTATION**

**892005491**