

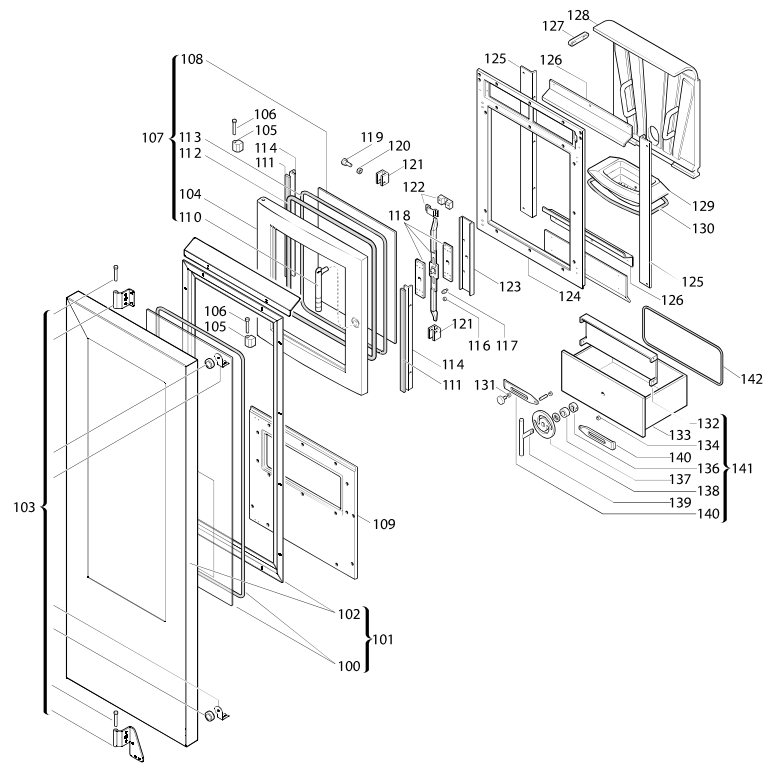
004760056_001

004760056_001

Pos	Code	Description	Poids kg	N	Q.té
1	895712710	coté en bois wenghè (kit completo)			1
1	895712711	coté en bois jaune (kit complète)			1
1	895712712	coté en bois teak (kit completo)			1
2	895712721	coté en bois wenghè (kit completo)			1
2	895712722	coté en bois jaune (kit complète)			1
2	895712723	coté en bois teak (kit completo)			1
3	895702570	PIEDS D'APPUI 4 PIÈCES			1
4	895712750	coté acier droite			1
5	895712760	coté acier gauche			1
6	895701460	cote arrière			1
7	895708820	montant (droite)			1
8	895708830	montant (gauche)			1
10	895700120	cote arrière			1
12	895709620	grille de protection			1
14	895708910	Chassis			1
18	895700710	réservoir			1
19	895712780	couvercle			1
20	895712770	couvercle du réservoir			1
21	895709610	tuyau			1
23	895712820	peindré (kit completo)			1

004760056_001

004760056_001



004760056_002

004760056_002

Pos	Code	Description	Poids kg	N	Q.té
100	895711100	vitre			1
101	895712080	porte externe (complète)			1
102	895712090	chassis du vitre			1
103	895712800	couple de charnière (couple)s			1
104	895709050	porte foyer (seulement chassis)			1
105	895708870	couple de charnière (couple)s			1
106	895705831	eteint (2 PC)	0		1
107	895712810	porte foyer (complet)			1
108	895709060	vitre de la porte foyer			1
109	895709590	cadre frontal inferieur			1
110	895709720	poignée			1
111	895708630	Bande en fibre de verre			1
112	895701120	JOINT EN FIBRE DE VERRE 8 MM (10MT)			1
113	894700440	joint en verre 3 MM (10MT)			1
114	895709070	équerres de fixation vitre 8couple)			1
118	895709700	level de fermeture (complète)			1
119	895708860	axe (2 pièces)			1
120	895704570	boussole (8 pièces)			1
121	895708850	fermeture porte			1
122	895709130	guide (couple)			1
124	895708840	cadre frontale			1
126	895708970	DEFLECTEUR DE VITRE			1
127	895700570	support			1
128	895700480	paroi de fond			1
129	895706550	brazier 11KW			1
130	892602760	joint en verre 5 MM (10MT)			1
131	895706880	boussole (4pièces)			1
132	895706870	couvercle			1
133	895709010	tiroir à cendres (complet)			1
134	895706890	boussole (4pièces)			1
136	895706830	pièce de fixation gache			1
137	895706820	etre toise (couple)			1
138	895706840	came (mécanique)			1
139	895709020	poignée			1
140	895706860	level de fermeture			1
141	895709000	tiroir à cendres (complet)			1

004760056_002

004760056_002

004760056_002

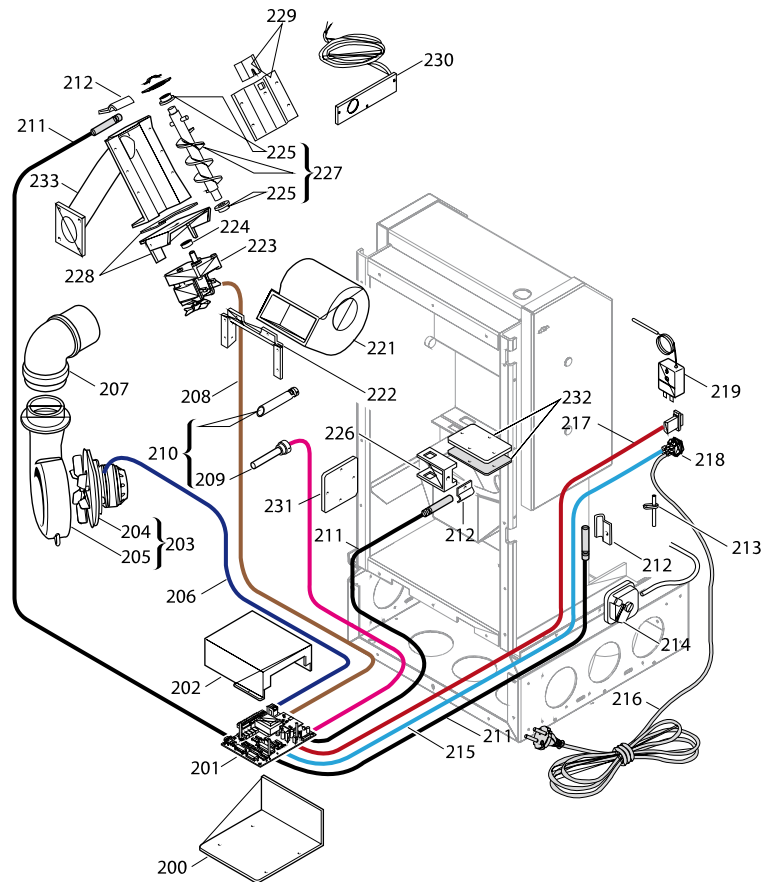
004760056_002

www.pieces-de-poele.com

Pos	Code	Description	Poids kg	N	Q.té
142	895701100	JOINT EN FIBRE DE VERRE 6MM (10 MT)			1

004760056_002

004760056_002



004760056_003

004760056_003

Pos	Code	Description	Poids kg	N	Q.té
200	895706730	support			1
201	895705210	fiche ECOFIRE			1
202	895705350	couvercle			1
203	892603940	ventilateur extracteur de fumée (complète)			1
204	895700600	ventilateur			1
205	895700860	extracteur de fume (SANS MOTEUR) e)			1
206	895704070	cablage			1
207	895730410	COUDE 90[0		1
208	895711380	cablage			1
209	895700660	resistance			1
210	895706500	resistance avec support			1
211	895711390	câblage sonde			1
212	895707720	support			1
213	895706530	tuyau			1
214	895713130	pressostat			1
215	895701350	cablage			1
216	895700900	CABLAGE D'ALIMENTATION			1
217	895708980	cablage			1
218	895701340	INTERRUPTEUR			1
219	895722260	thermostat			1
221	895706540				1
222	895704420	support			1
223	895700800	motoreducteur 1,3 RPM CW			1
224	895700770	BAGUE			1
225	892005211	BAGUES (4 PIÈCES)			1
226	895700910	support			1
227	895700760	ecluse de chargement avec boucles			1
228	895704940	support			1
229	895704440	couvercle			1
230	895701530	tableau			1
230	895727140	CABLAGE "FLAT"			1
231	895700670	Trappe de visite			1
232	895704370	ballon tampon			1

004760056_003

004760056_003